



Преобразователи частоты CP2000



Руководство по эксплуатации

ред. от 09/2015

Краткое руководство по эксплуатации

CP2000_M_rus_092015

* Мы оставляем за собой право изменять содержащуюся здесь информацию без предварительного уведомления

СОДЕРЖАНИЕ

Приемка	7
Распаковка.....	12
Установка.....	32
Габаритно-установочные размеры	37
Подключение	46
Силовые терминалы.....	52
Управляющие терминалы.....	65
Дополнительное оборудование.....	69
Аксессуары	81
Технические характеристики	86
Пульты управления.....	91
Работа.....	105
Информация об ошибках.....	109
Техническое обслуживание	140
Сводная таблица параметров.....	145
Коммуникационный протокол	180
Настройка индикации сигнала обратной связи ПИД-регулятора в единицах пользователя	187

Указания по безопасности



ОПАСНОСТЬ

- ☑ Запрещается производить какие-либо подключения к клеммам преобразователя частоты и дотрагиваться до токоведущих частей и внутренних компонентов преобразователя при подключенном напряжении электросети, а также после отключения питания, пока светодиод POWER полностью не погаснет, так как заряженные конденсаторы сохраняют опасное напряжение на токоведущих элементах в течение некоторого времени после отключения сети.
- ☑ На печатных платах преобразователя расположены чувствительные к статическому электричеству электронные компоненты. Во избежание повреждения элементов или цепей на печатных платах, не следует касаться их голыми руками, либо металлическими предметами.
- ☑ Преобразователь должен быть надежно заземлен в соответствии с национальными правилами и стандартами
- ☑ Устанавливайте ПЧ только на невоспламеняющиеся (металлические) объекты. Задняя панель сильно нагревается, и контакт с воспламеняющимися объектами может привести к возгоранию.



ВНИМАНИЕ

- ☑ Запрещается, даже случайно, присоединять выходные клеммы U/T1, V/T2, W/T3 к питающей сети, так как это заведомо приведет к полному разрушению преобразователя, пожару или иным повреждениям, а также снятию гарантийных обязательств Поставщика. Необходимо специально проконтролировать этот момент на предмет возможной ошибки.
- ☑ Работы по подключению, пуско-наладке и обслуживанию должны производиться только квалифицированным персоналом, изучившим настоящее руководство.
- ☑ Даже в режиме СТОП на выходных клеммах преобразователя может оставаться напряжение.
- ☑ Запрещается самостоятельно разбирать, модифицировать или ремонтировать преобразователь. Это может привести к удару током, пожару или иным повреждениям. По вопросу ремонта обращайтесь к поставщику
- ☑ Не производите испытание повышенным напряжением (мегаомметром и др.) каких-либо частей преобразователя. До начала измерений на кабеле или двигателе отсоедините кабель двигателя от преобразователя.
- ☑ Не допускайте контакта преобразователя с водой или другими жидкостями. Не допускайте попадание внутрь преобразователя пыли, кусков провода и других инородных тел при проведении подключения и обслуживания.
- ☑ Не работайте с преобразователем, если его части повреждены или отсутствуют.
- ☑ Использование преобразователя должно осуществляться строго в соответствии с требованиями и условиями, описанными в данном руководстве.

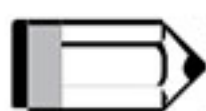
**ВНИМАНИЕ**

- ☑ При включенном питании и некоторое время, сразу после его отключения, не прикасайтесь к преобразователю и тормозному резистору, которые нагреваются. Это может привести к ожогам.
- ☑ Дети и другой неподготовленный персонал не должны иметь доступ к ПЧ.
- ☑ Порядок подключения выходных кабелей U, V, W к двигателю влияет на направление его вращения.

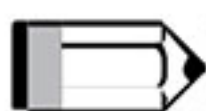
**ВНИМАНИЕ**

- ☑ В случае если изделие перемещено из холодного помещения в теплое, на внешних и внутренних поверхностях может образоваться конденсат, что может привести к повреждению электронных компонентов. Поэтому перед вводом в эксплуатацию необходимо выдержать изделие без упаковки при комнатной температуре в течении не менее 4 часов. Не подключайте силовое питание до исчезновения всех видимых признаков наличия конденсата.

- Невыполнение требований, изложенных в настоящем руководстве, может привести к отказам, вплоть до выхода преобразователя частоты из строя.
- При невыполнении потребителем требований и рекомендаций настоящего руководства. Поставщик может снять с себя гарантийные обязательства по бесплатному ремонту отказавшего преобразователя!
- Поставщик также не несёт гарантийной ответственности по ремонту при несанкционированной модификации преобразователя, при грубых ошибках настройки параметров и выборе неверного алгоритма работы.

**Примечание**

Данное издание - это краткое руководство. Более подробная информация приведена в последней версии полного руководства по эксплуатации, которое можно получить в электронном виде на компакт-диске, веб-сайтах stoikltd.ru и deltronics.ru, или может быть выслано по запросу. Производитель и поставщик оставляют за собой право изменять содержимое данного руководства без предварительного уведомления.

**Примечание**

Несмотря на наличие разнообразных защит, неправильная эксплуатация ПЧ может привести к его выходу из строя, нанести ущерб здоровью человека. Наиболее частой причиной выхода из строя ПЧ при неправильной эксплуатации является его работа с частыми повторными пусками при срабатывании защит, связанных с перегрузками (коды аварий: о.с., о.п., о.Н., о.Л. и др.). При возникновении перегрузки происходит повышенный локальный разогрев кристаллов силовых транзисторов и диодов. Ни одна из защит прямо не контролирует температуру кристаллов. После нескольких повторных пусков за короткий промежуток времени происходит недопустимый перегрев и разрушение силовых полупроводниковых приборов. Такая эксплуатация ПЧ является недопустимой. **На ПЧ, который эксплуатируется при подобных условиях, не распространяются гарантийные обязательства по бесплатному ремонту!**

**ВНИМАНИЕ**

Характеристики электролитических конденсаторов ухудшаются, если они долгое время остаются без заряда. Рекомендуется подзарядить конденсаторы преобразователя частоты в течение 3-4 часов в случае, если преобразователь частоты находился вне эксплуатации в течение 2 лет и более. Для заряда конденсаторов подключите ПЧ к регулируемому источнику переменного тока (например, автотрансформатор) и подайте напряжение, плавно повышая его от 0 до номинального значения. Не подавайте сразу полное напряжение.

ПРИЕМКА

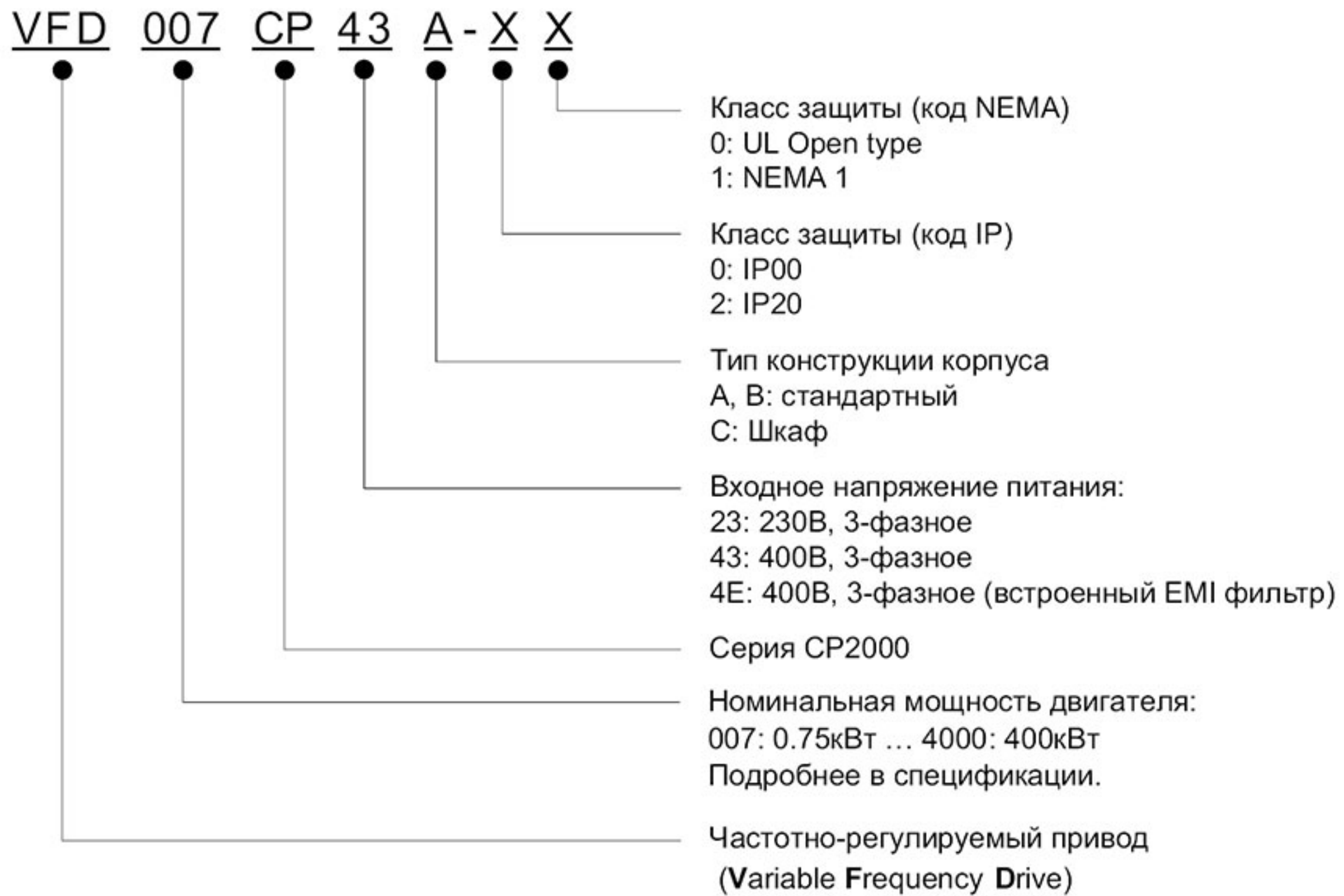
После получения преобразователя частоты проверьте комплектность и целостность изделия и выполните следующие пункты:

1. Проверьте, не наступили ли повреждения изделия во время транспортировки.
2. Убедитесь, что тип и номинальные данные на паспортной табличке преобразователя соответствуют заказу.
3. Убедитесь, что напряжение сети электропитания укладывается в диапазон входного напряжения преобразователя, указанного на паспортной табличке.
4. В случае обнаружения, каких-либо несоответствий, повреждений и т.д., пожалуйста, обратитесь к поставщику.

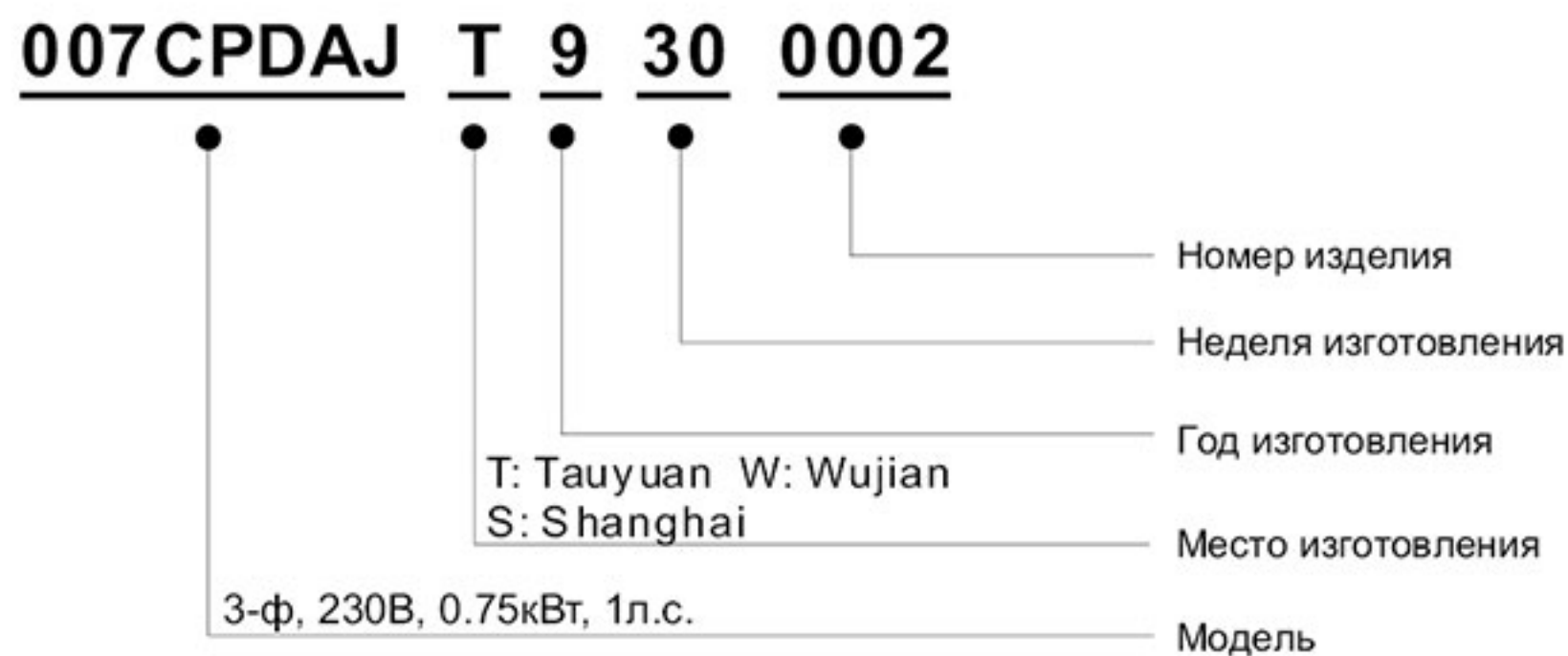
Паспортная табличка:

<p>Модель преобразователя</p> <p>Входное напряжение/ток</p> <p>Выходное напряжение/ток</p> <p>Диапазон выходной частоты</p> <p>Версия ПО</p> <p>Значки сертификации</p> <p>Степень защиты (код IP)</p> <p>Серийный номер</p>	<p>→</p> <p>→</p> <p>→</p> <p>→</p> <p>→</p> <p>→</p> <p>→</p> <p>→</p>	<p>MODEL: VFD007CP23A-21</p> <hr/> <p>INPUT : Light Duty: 3PH, 200-240V, 50/60Hz, 6.4A Normal Duty: 3PH, 200-240V, 50/60Hz, 3.9A</p> <hr/> <p>OUTPUT : Light Duty: 3PH, 0-240V, 5.0A, 2.0KVA, 0.7KW, 1HP Normal Duty: 3PH 0-240V ,3.0A, 1.2KVA,0.7KW 1HP</p> <hr/> <p>FREQUENCY RANGE : Light Duty: 0-600Hz Normal Duty: 0-600Hz</p> <hr/> <p>Version:XX.XX</p> <hr/> <p style="text-align: center;">  007CPDAJT1220003  DELTA ELECTRONICS. INC. MADE IN xxxxxxxx </p>
--	---	--

Расшифровка обозначения модели преобразователя:



Расшифровка серийного номера:



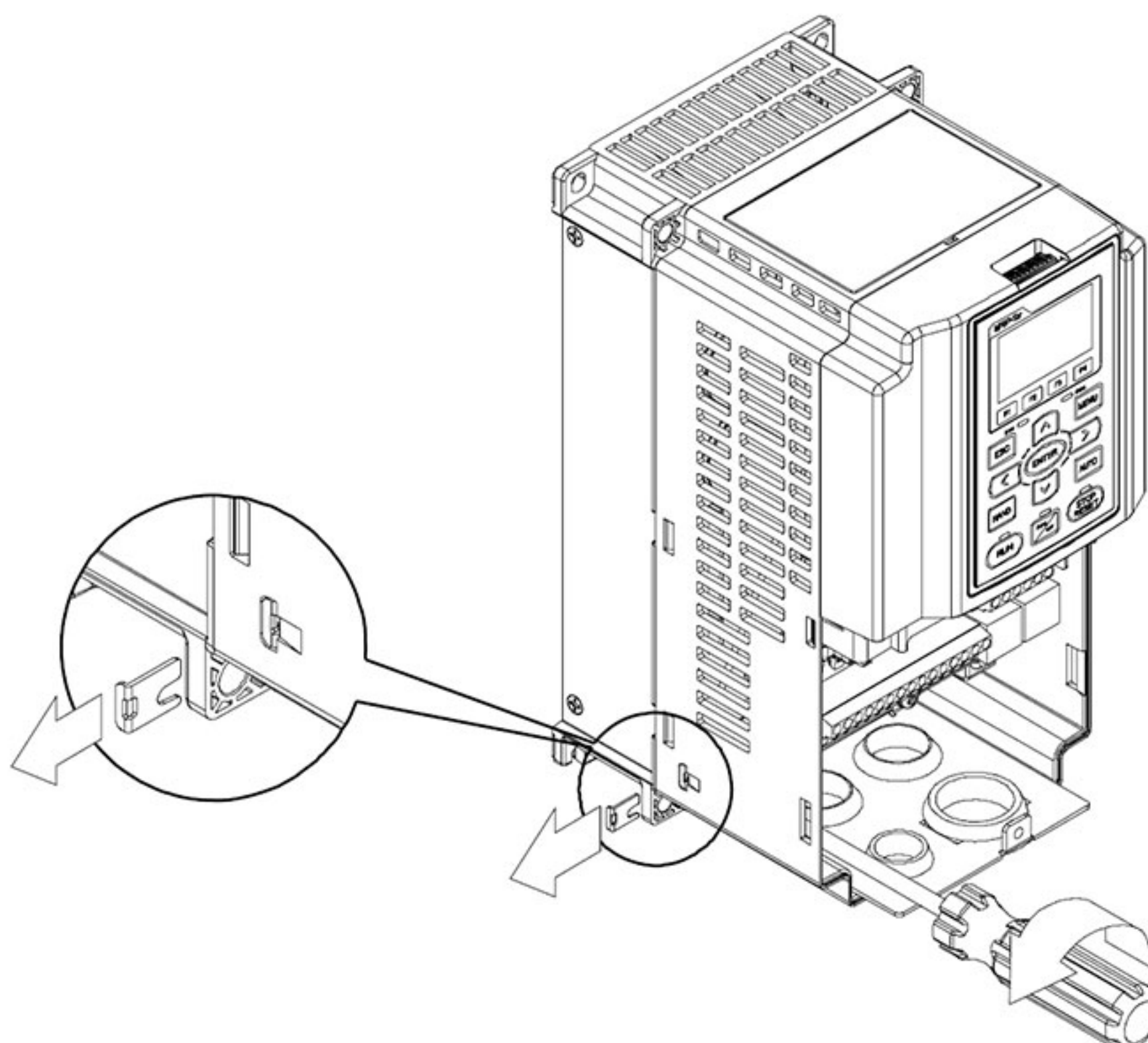
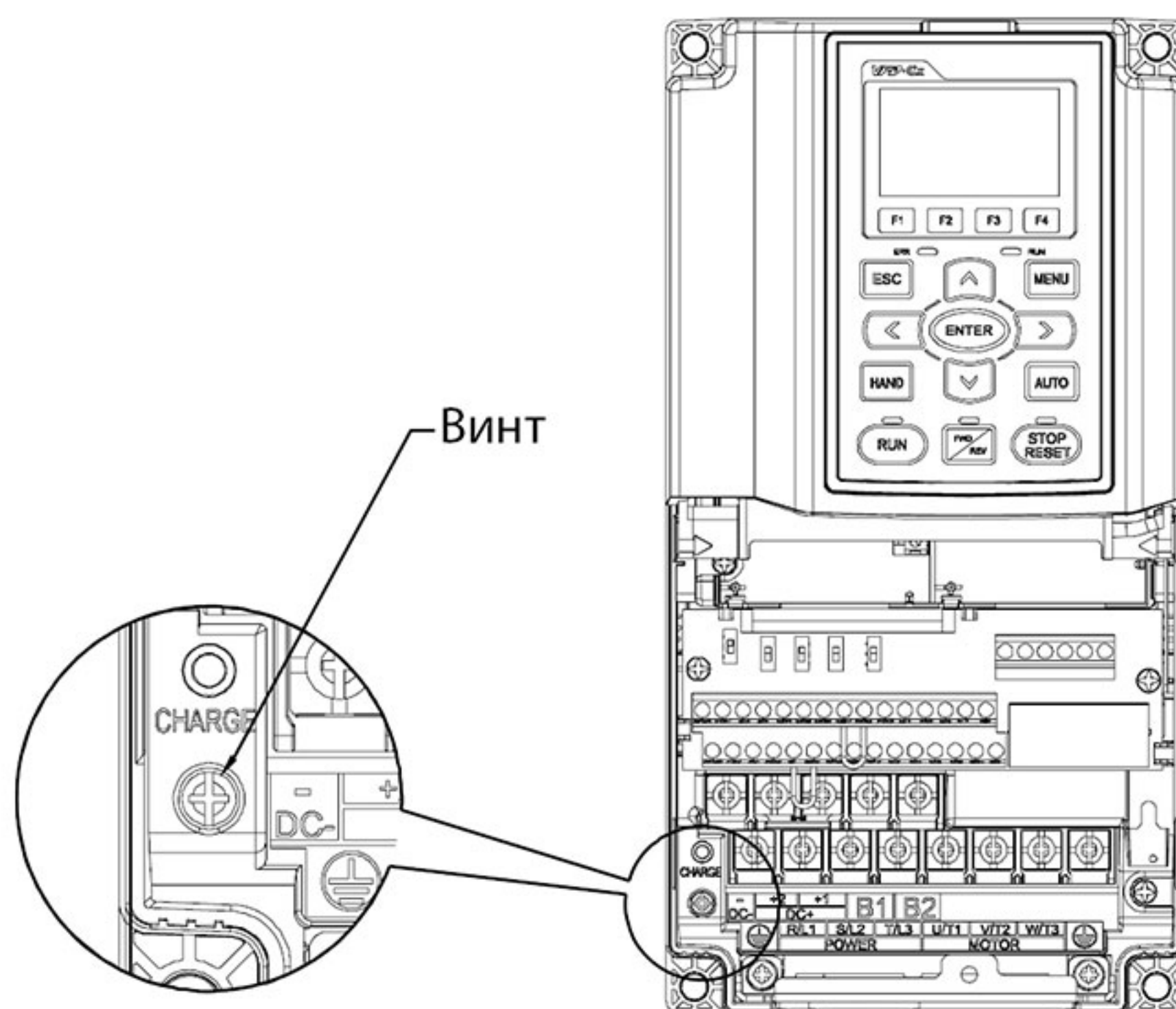
Перемычка RFI

Перемычка RFI: преобразователь частоты является источником электрических помех. Перемычка RFI используется для подавления помех (Radio Frequency Interference - RFI) на линии.

Типоразмер A~C

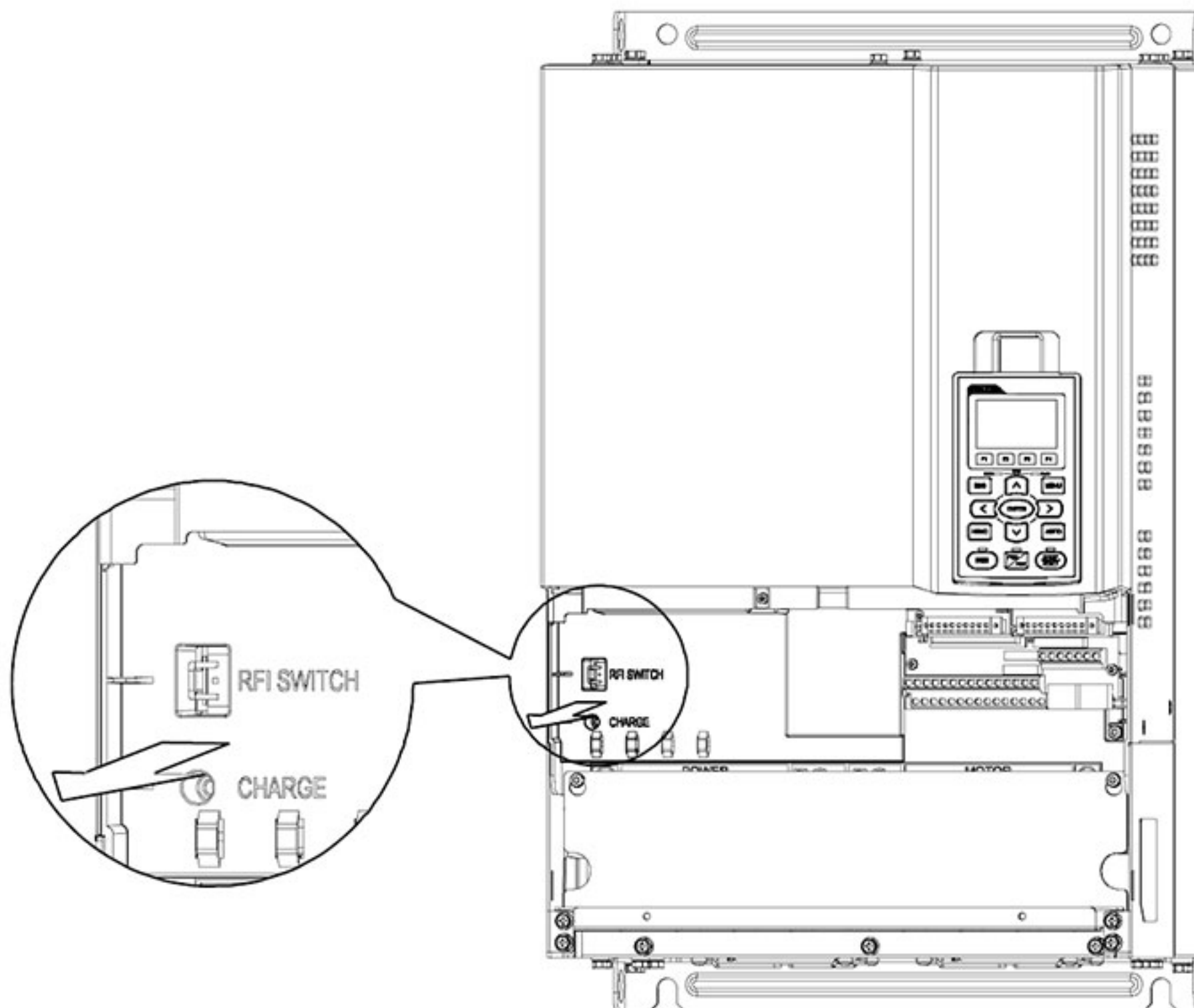
Момент затяжки: 8~10 кг*см (6.9-8.7 фунтов*дюйм).

Ослабьте винт и снимите перемычку. Заверните винт обратно при снятой перемычке.



Типоразмер D~H

Вытащите перемычку вручную, ослабление винтов не производится.



Подача питания без заземления:

Если преобразователь частоты подключен к изолированной сети (без заземления), перемычка RFI должна быть удалена. В этом случае конденсатор RFI будет отключен от земли, что предотвращает повреждения электрических цепей (согласно IEC 61800-3) и снижает утечку тока на землю.

МЕРЫ ПРЕДОСТОРОЖНОСТИ

1. Не удаляйте перемычку RFI при поданном напряжении питания.
2. Перед извлечением перемычки RFI убедитесь, что питание отключено.
3. При отсутствии перемычки RFI возможен пробой при переходном процессе с напряжением свыше 1000 В. Также, после извлечения перемычки RFI, снижается показатель электромагнитной совместимости преобразователя частоты.
4. Не извлекайте перемычку RFI при питании от сети с заземлением.

5. Перемычка RFI не может быть удалена при проведении высоковольтных испытаний преобразователя частоты. Сеть и двигатель должны быть отключены, если при проведении высоковольтного испытания ток утечки слишком велик.

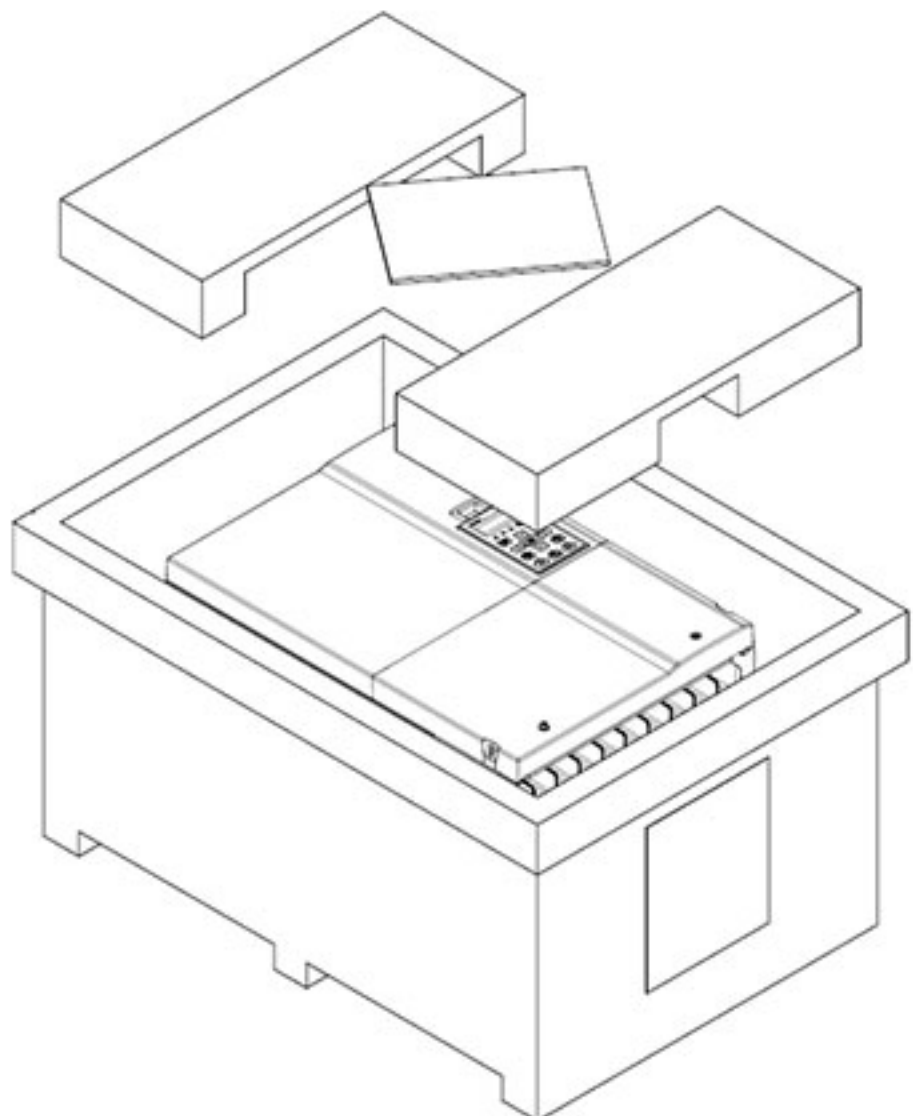
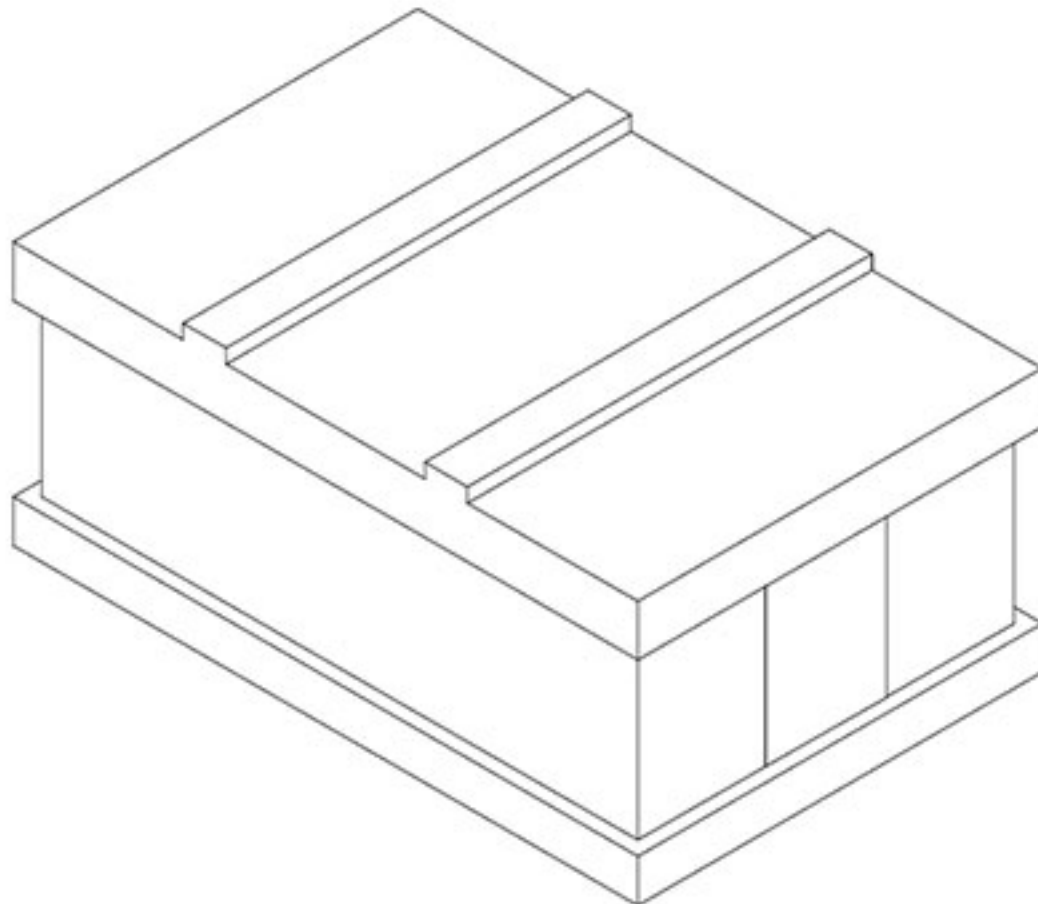
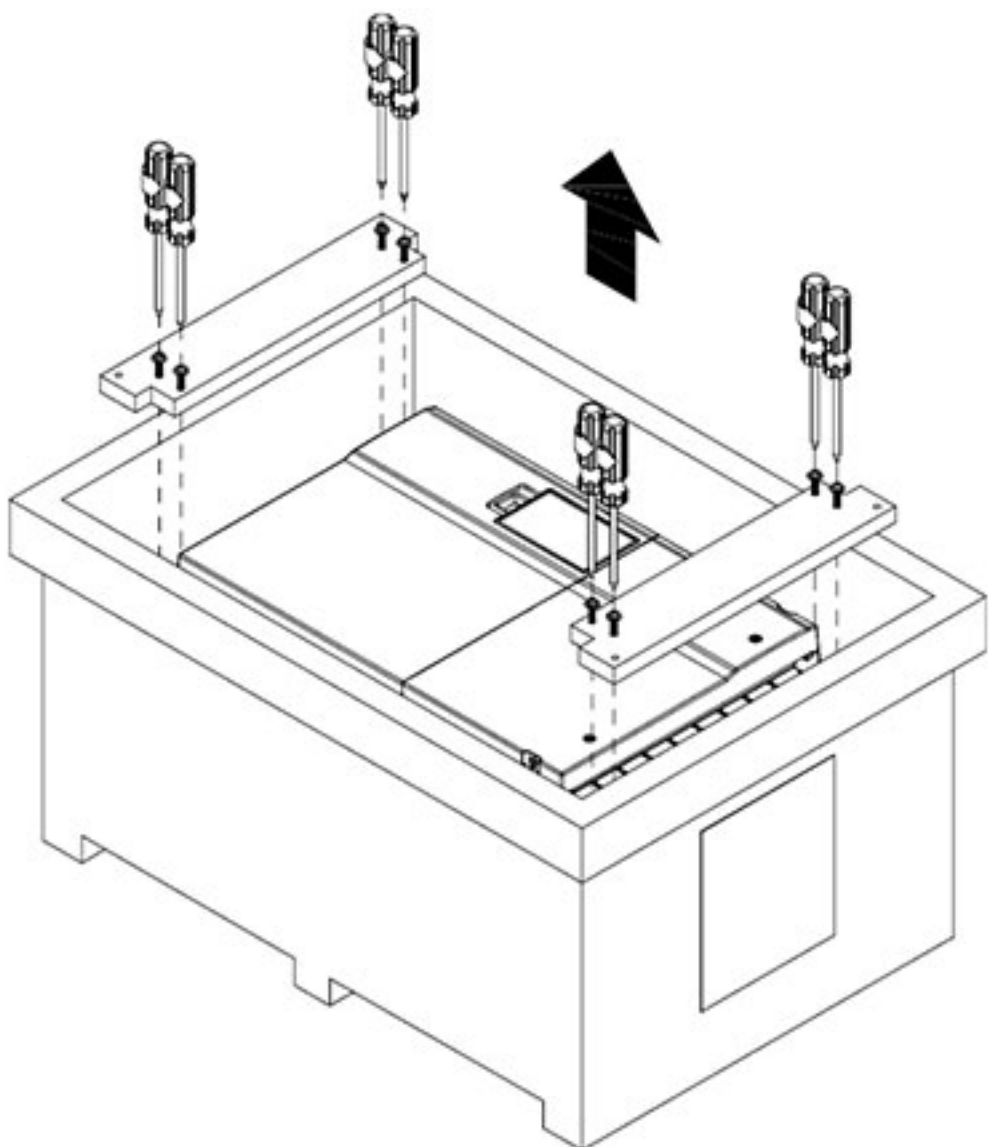
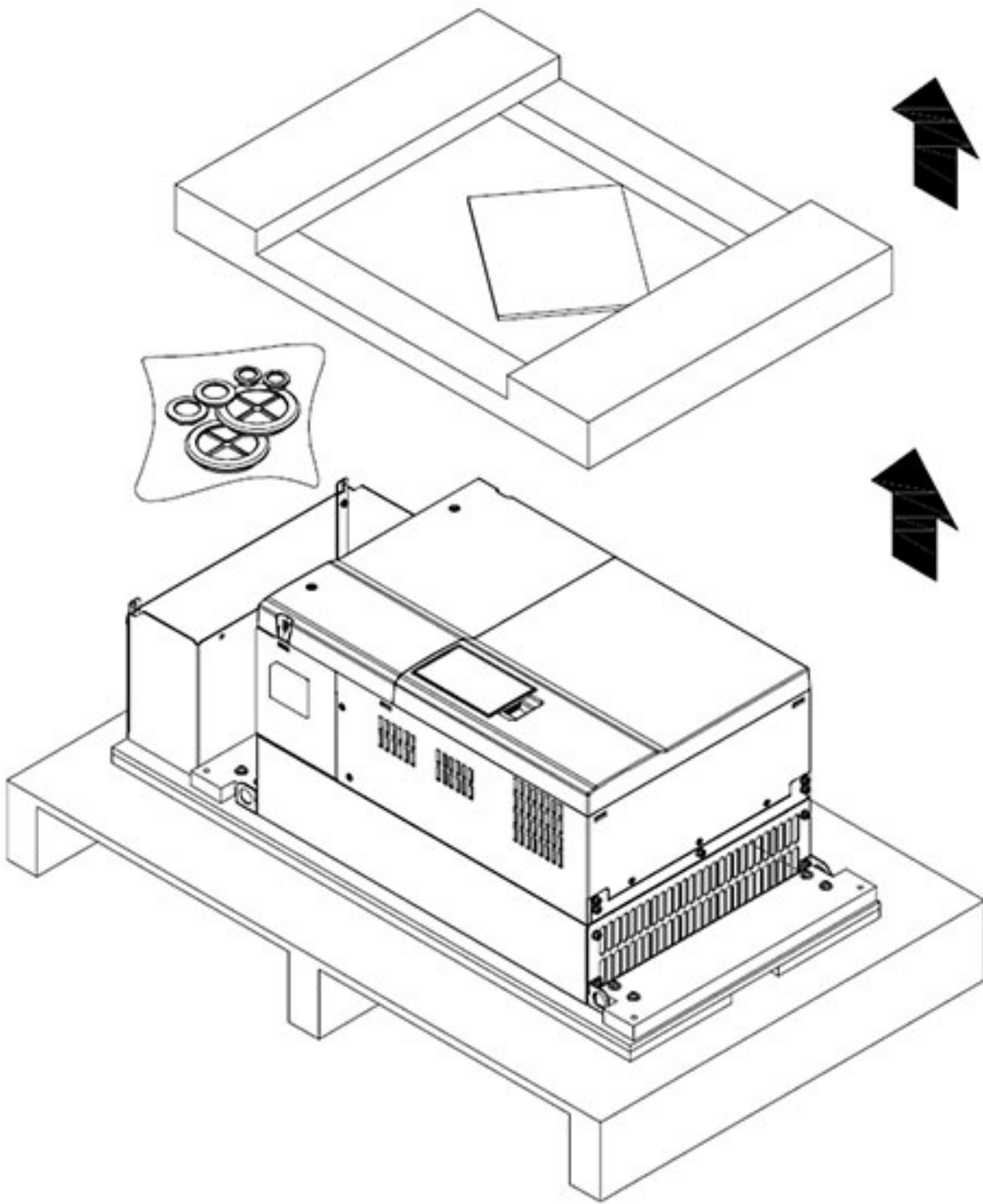
6. Во избежание повреждения преобразователя частоты, заземленная перемычка RFI должна быть удалена при подключении преобразователя частоты к незаземленному питанию или когда сопротивление заземления велико (свыше 30 Ом).

РАСПАКОВКА

Преобразователи частоты должны транспортироваться и храниться в заводской упаковке. Во избежание утраты гарантии на бесплатный ремонт, необходимо соблюдать условия транспортирования и хранения.

Модели типоразмеров D и E упаковываются в деревянные ящики. Ниже приведена последовательность их распаковки.

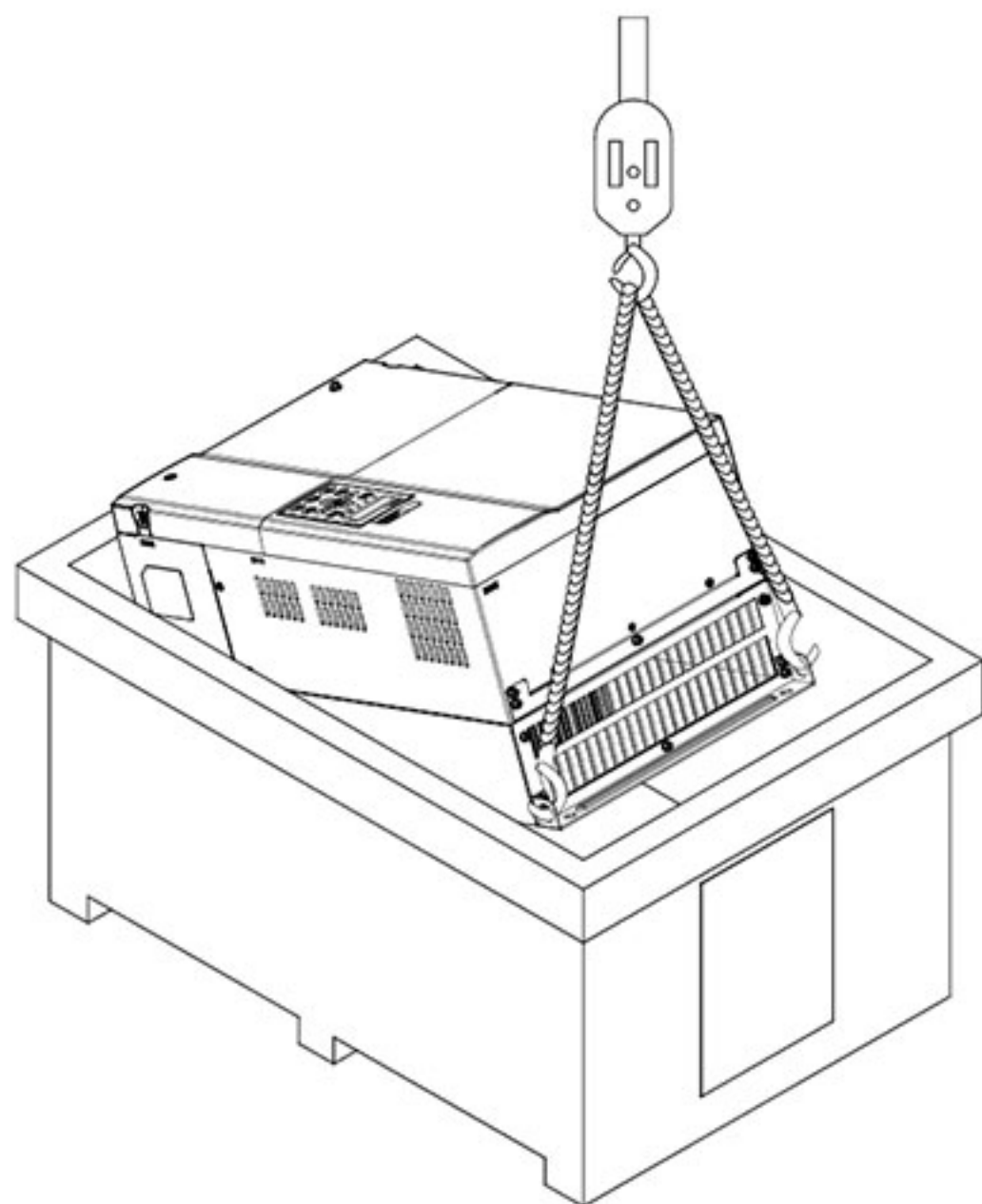
Типоразмер D	
Ящик 1 (VFDXXXCPXXA-00)	Ящик 2 (VFDXXXCPXXA-21)
<p>Открутите винты и снимите крышку (макс. 12 винтов).</p> 	<p>Открутите винты на четырех металлических пластинах, расположенных в нижних углах ящика.</p> 

Типоразмер D	
Ящик 1 (VFDXXXCPXXA-00)	Ящик 2 (VFDXXXCPXXA-21)
<p>Извлеките пенопластовые уплотнители и техническую документацию.</p> 	<p>Снимите крышку ящика, извлеките пенопластовые уплотнители и техническую документацию.</p> 
<p>Открутите 8 винтов, закрепляющих преобразователь на паллете, удалите деревянные планки.</p> 	

Типоразмер D

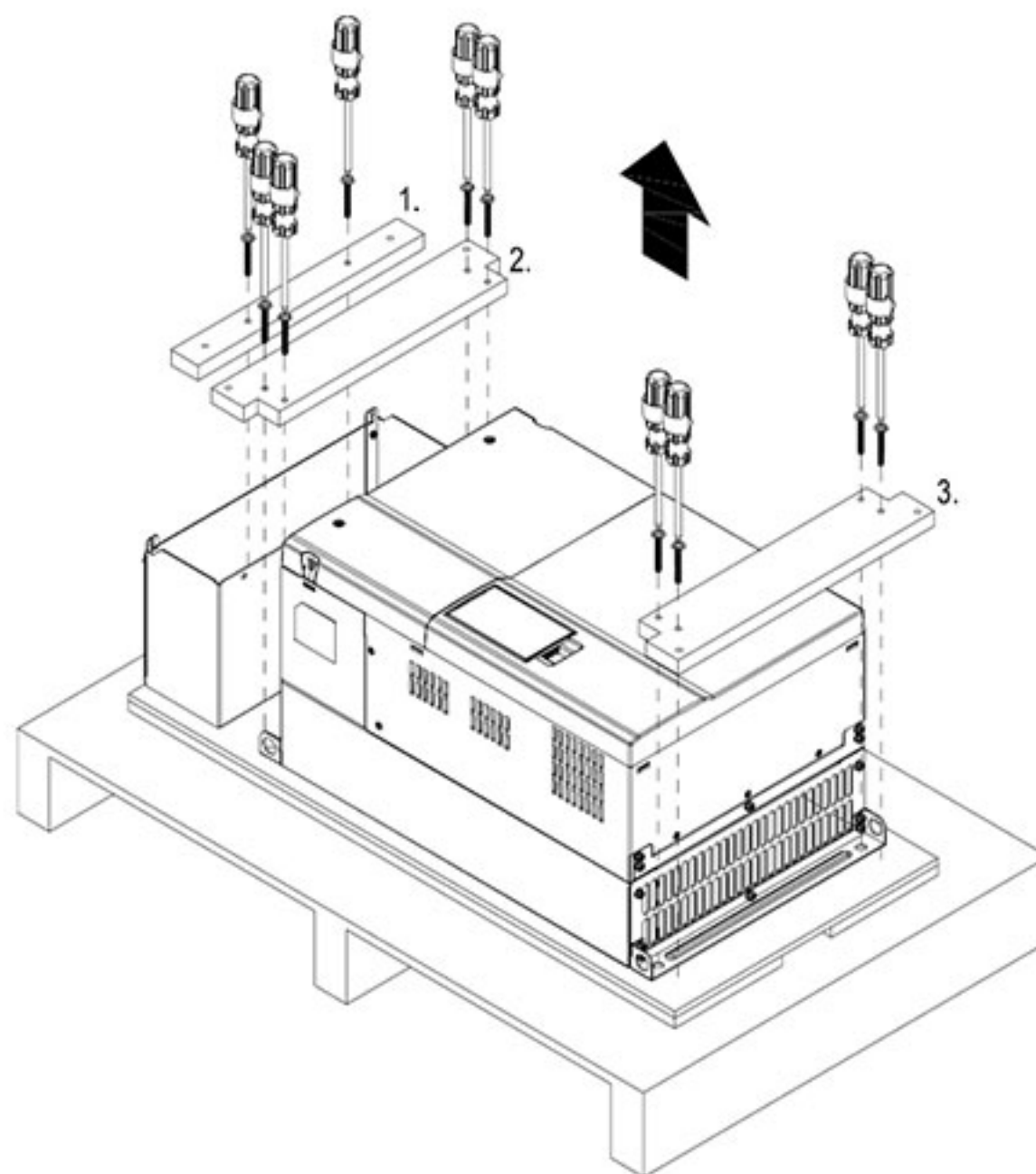
Ящик 1 (VFDXXXCPXXA-00)

Извлеките преобразователь из ящика, закрепившись за специальные отверстия. После этого он готов к монтажу.

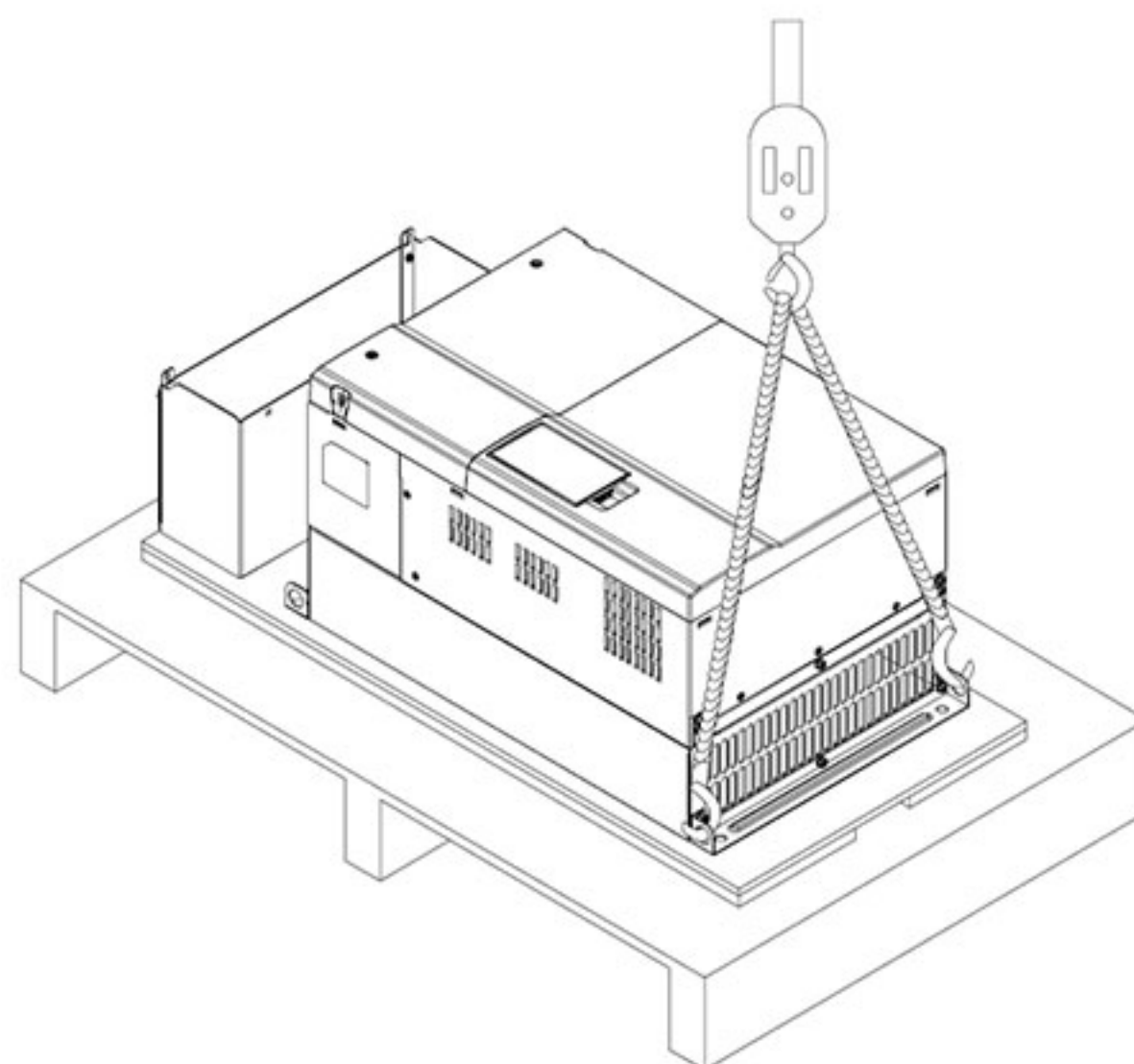


Ящик 2 (VFDXXXCPXXA-21)

Открутите 10 винтов, закрепляющих преобразователь на паллете, удалите деревянные планки.



Снимите преобразователь с паллеты, закрепившись за специальные отверстия. После этого он готов к монтажу.

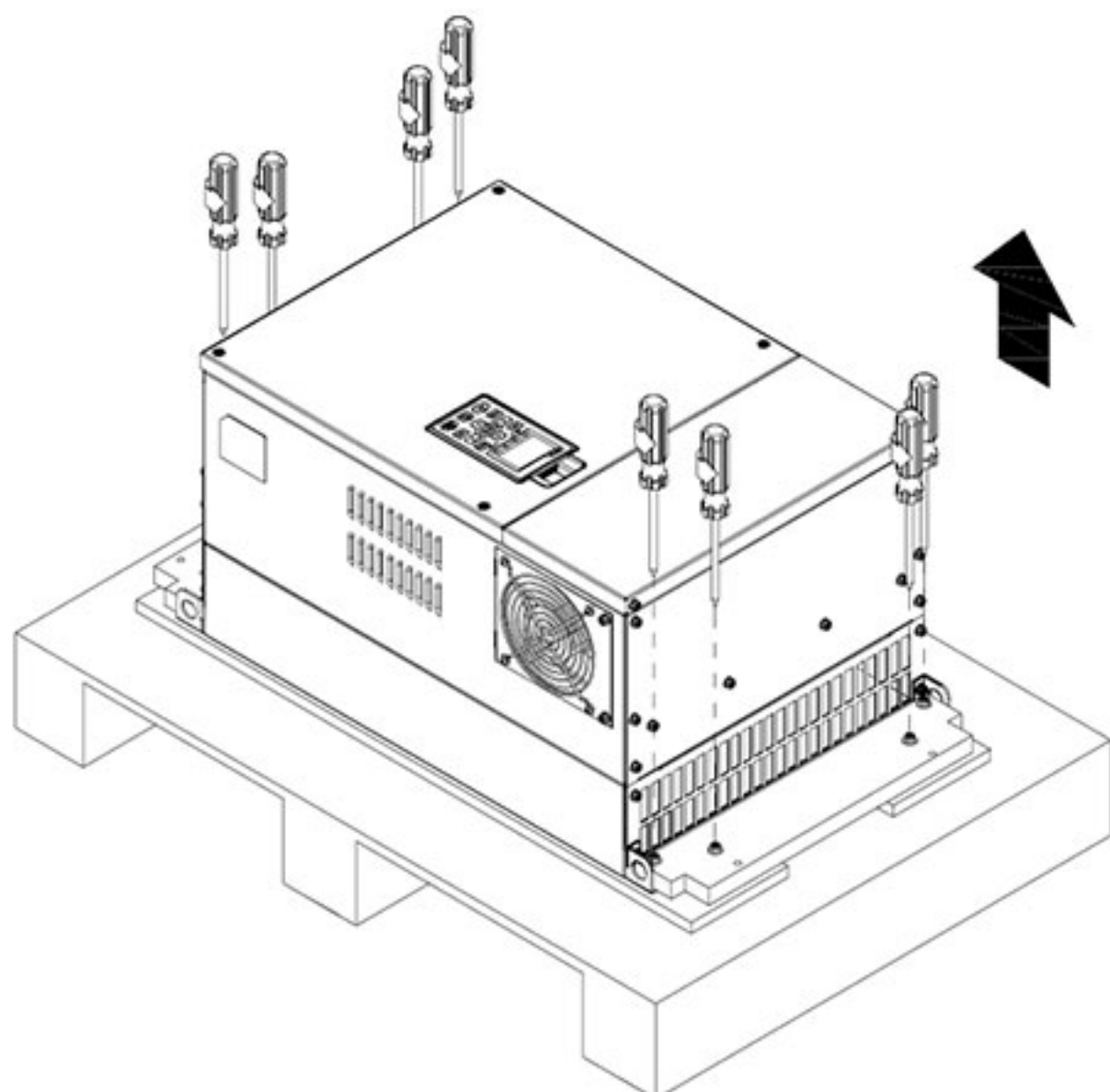


Типоразмер E	
Ящик 1 (VFDXXXXCPXXA-00)	Ящик 2 (VFDXXXXCPXXA-21)
<p>Открутите по 4 винта на 4-х металлических пластинах, расположенных в нижних углах ящика. Всего 16 винтов.</p>	<p>Открутите по 4 винта на 4-х металлических пластинах, расположенных в нижних углах ящика. Всего 16 винтов.</p>
<p>Снимите крышку ящика, извлеките пенопластовые уплотнители и техническую документацию.</p>	<p>Снимите крышку ящика, извлеките пенопластовые и резиновые уплотнители и техническую документацию.</p>

Типоразмер E

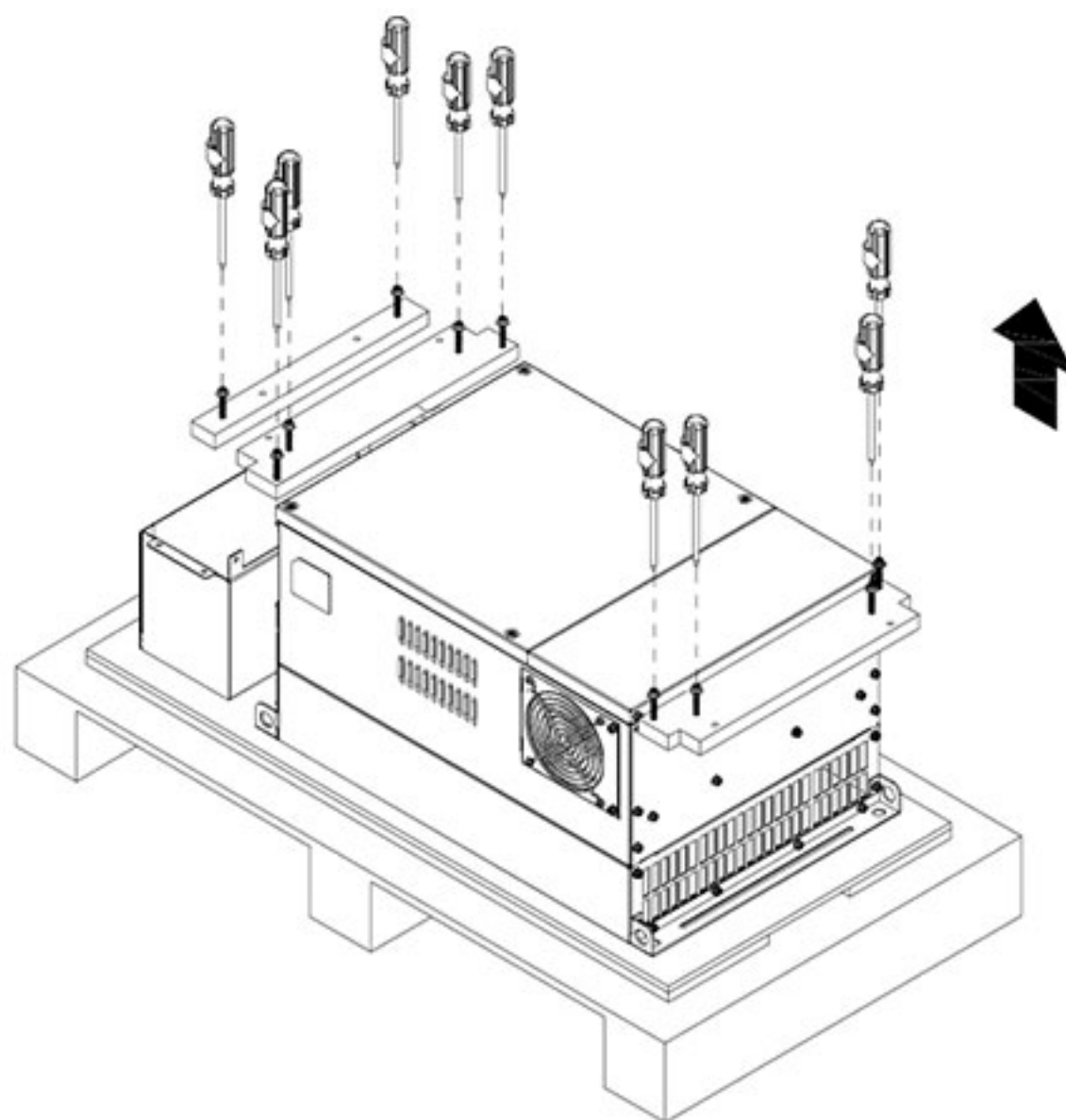
Ящик 1 (VFDXXXXCPXXA-00)

Открутите 8 винтов, закрепляющих преобразователь на паллете, как показано на рис.

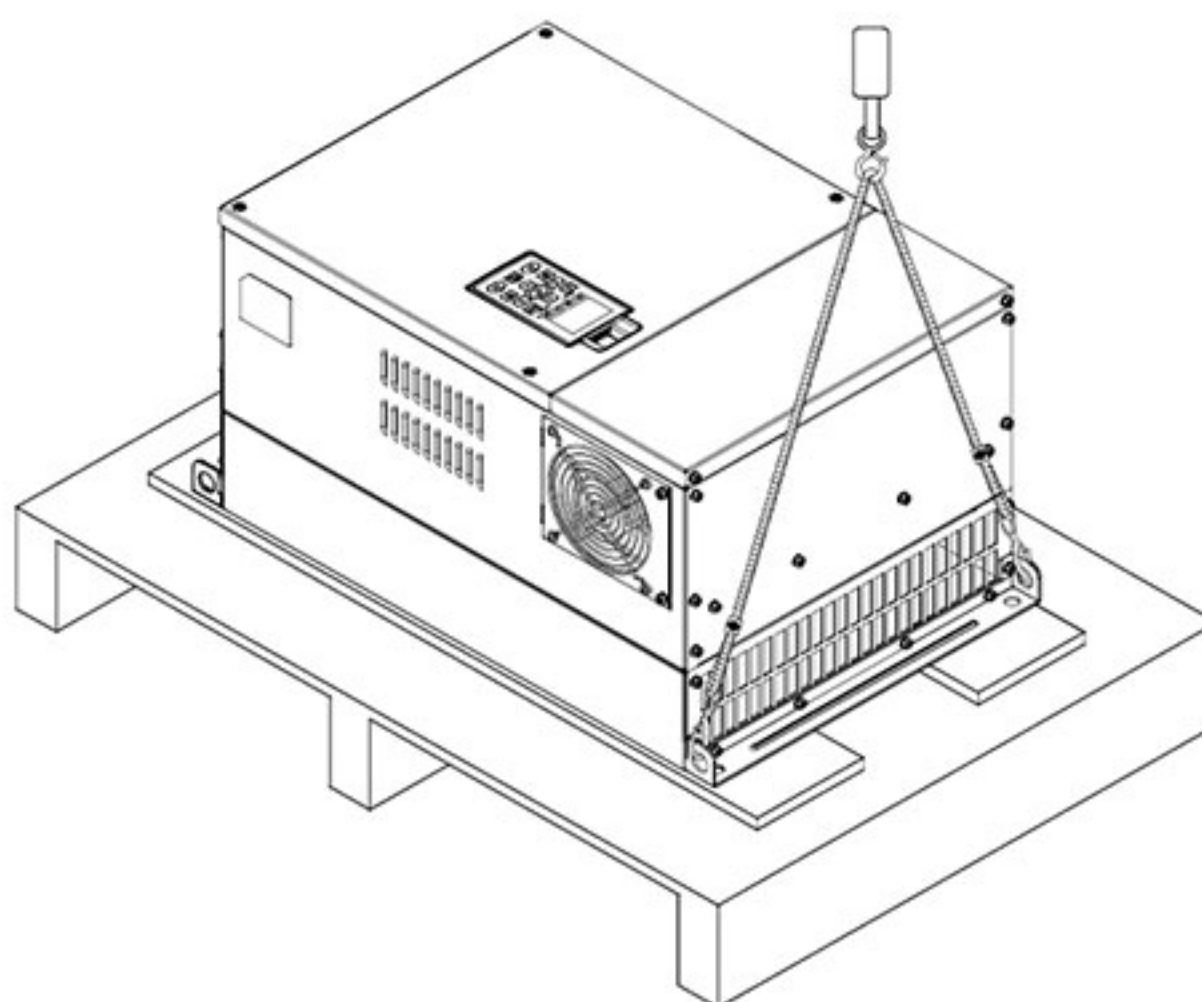


Ящик 2 (VFDXXXXCPXXA-21)

Открутите 10 винтов, закрепляющих преобразователь на паллете, удалите деревянные планки.



Извлеките преобразователь из ящика, закрепившись за специальные отверстия. После этого он готов к монтажу.

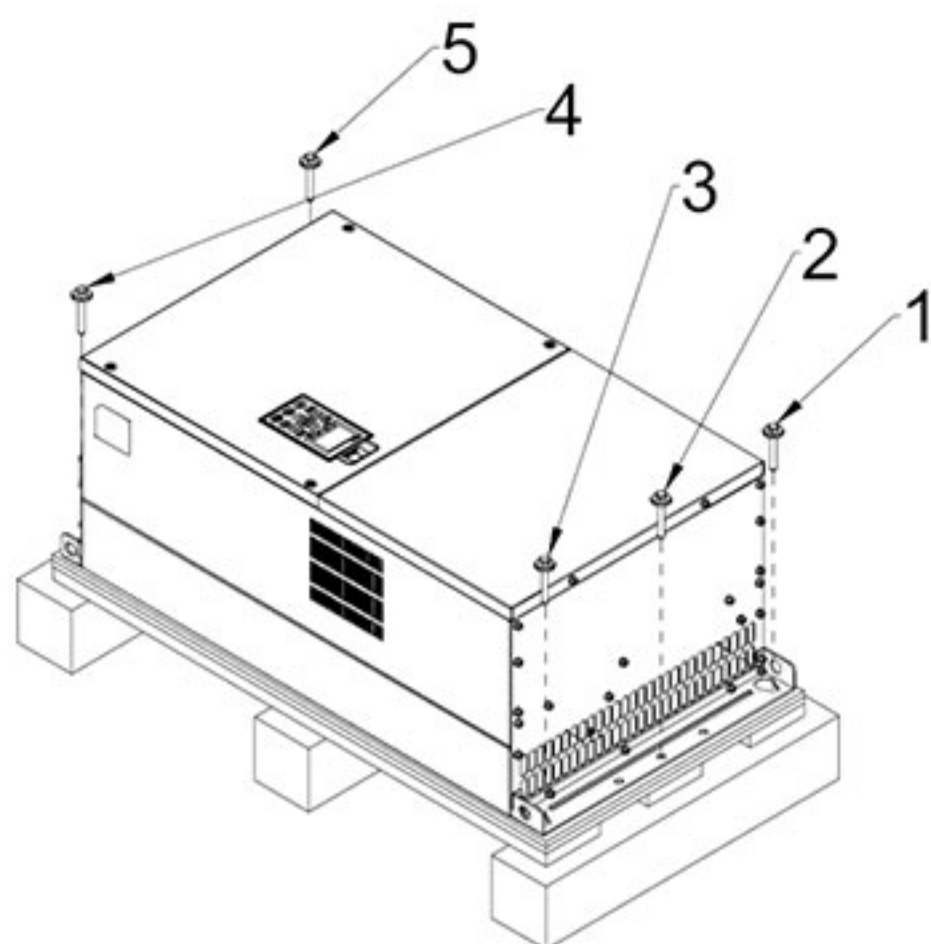


Типоразмер F	
Ящик 1 (VFDXXXXCPXXA-00)	Ящик 2 (VFDXXXXCPXXA-21)
<p>Удалите 6 клипс сбоку ящика с помощью плоской отвертки (см. рис.ниже).</p>	<p>Удалите 6 клипс сбоку ящика с помощью плоской отвертки (см. рис.ниже)</p>
<p>Снимите крышку ящика, извлеките пенопластовые уплотнители и техническую документацию.</p>	<p>Снимите крышку ящика, извлеките пенопластовые и резиновые уплотнители и техническую документацию.</p>

Типоразмер F

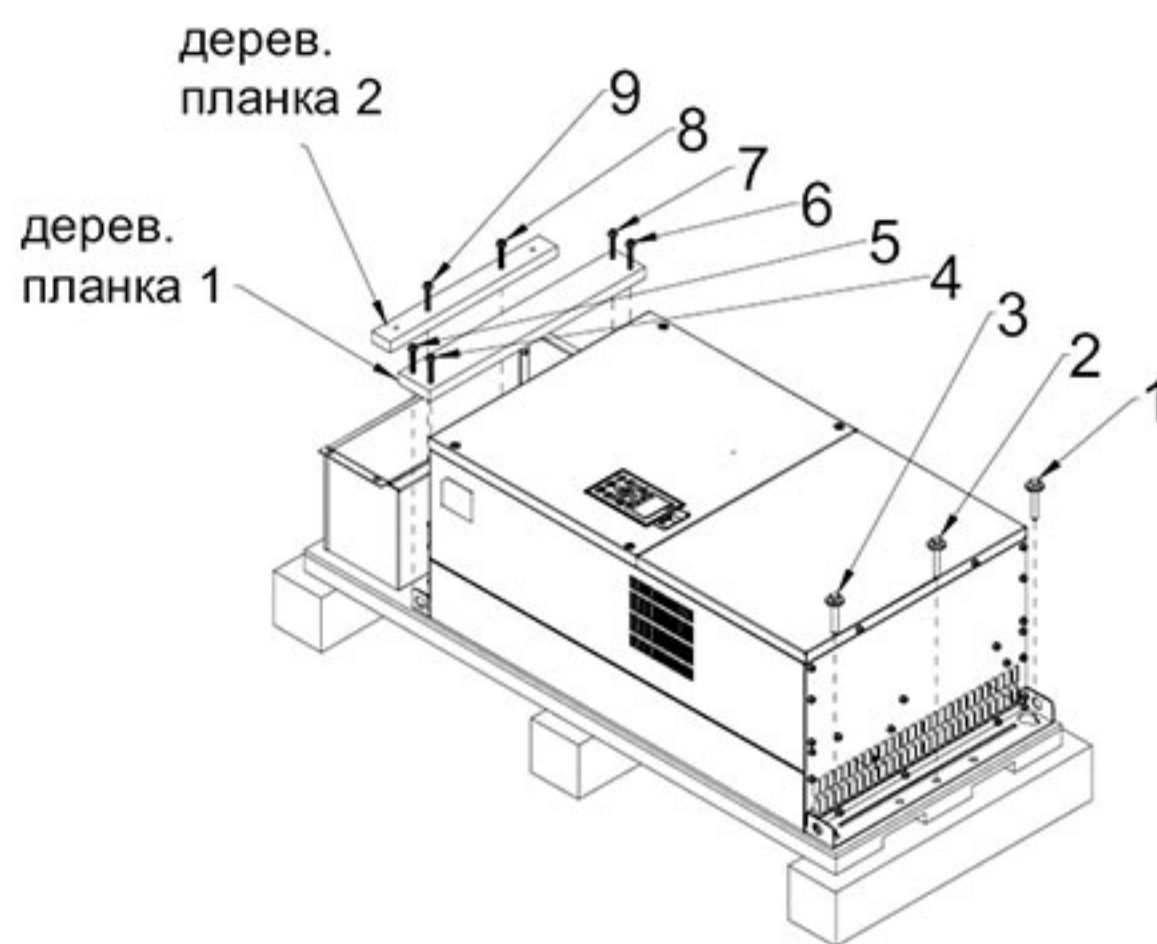
Ящик 1 (VFDXXXXCPXXA-00)

Открутите 5 винтов, закрепляющих преобразователь на паллете, как показано на рис.

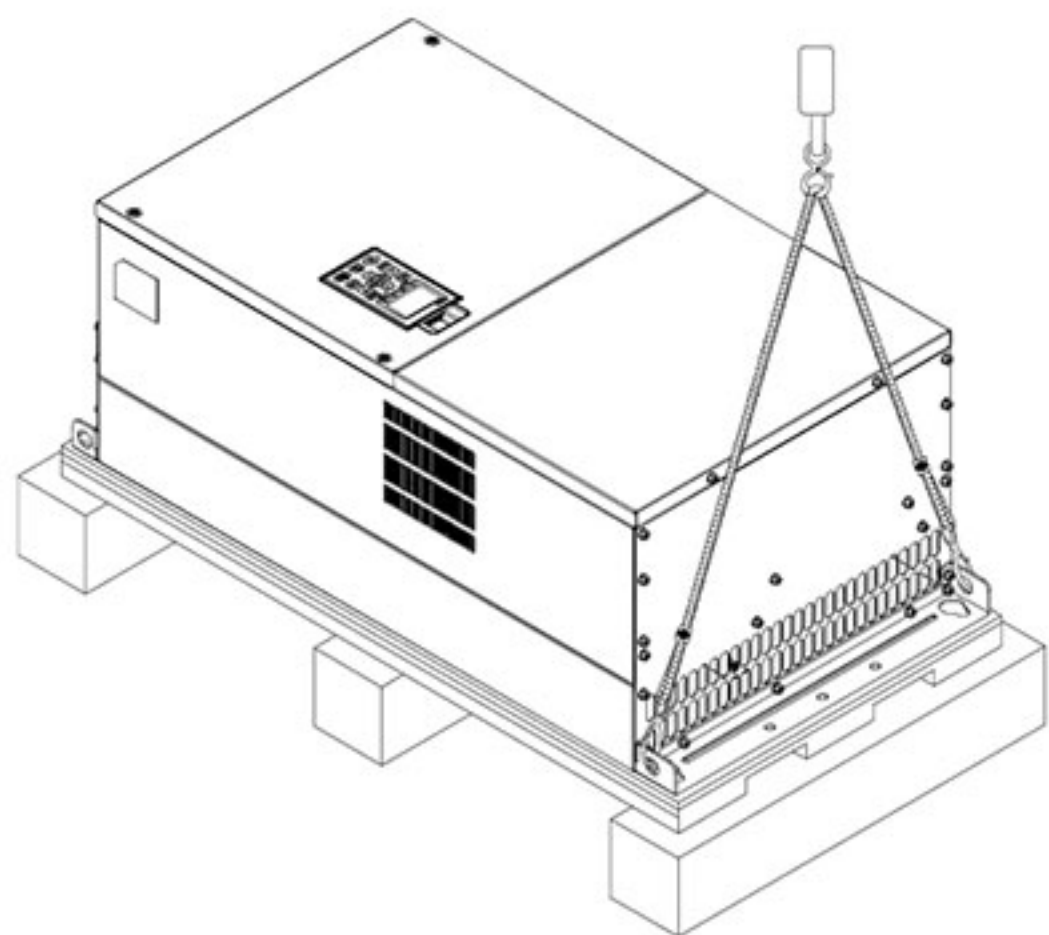


Ящик 2 (VFDXXXXCPXXA-21)

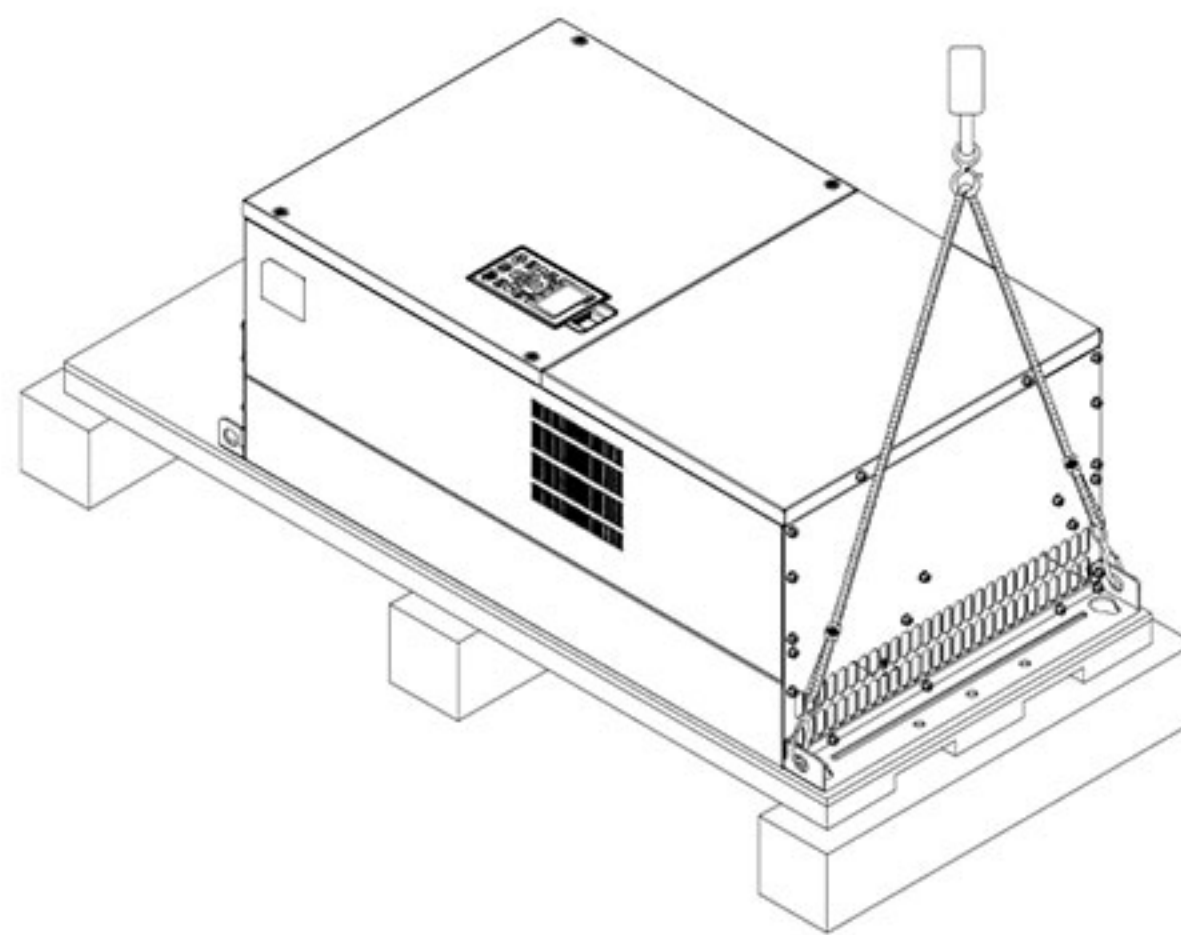
Открутите 9 винтов, закрепляющих преобразователь на паллете и удалите 2 деревянные планки.



Снимите преобразователь с паллеты, закрепившись за специальные отверстия. После этого он готов к монтажу.



Снимите преобразователь с паллеты, закрепившись за специальные отверстия. После этого он готов к монтажу.

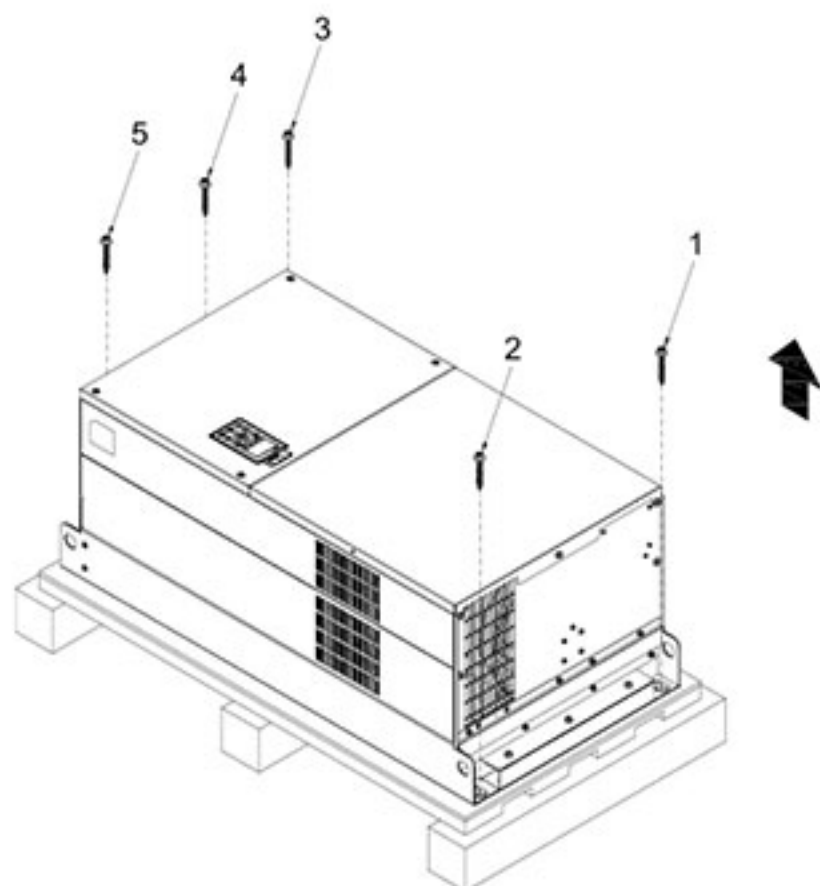


Типоразмер G	
Ящик 1 (VFDXXXXCPXXA-00)	Ящик 2 (VFDXXXXCPXXA-21)
<p>Удалите 6 клипс сбоку ящика с помощью плоской отвертки (см. рис.ниже).</p>	
<p>Снимите крышку ящика, извлеките пенопластовые уплотнители и техническую документацию.</p>	<p>Снимите крышку ящика, извлеките пенопластовые и резиновые уплотнители и техническую документацию.</p>

Типоразмер G

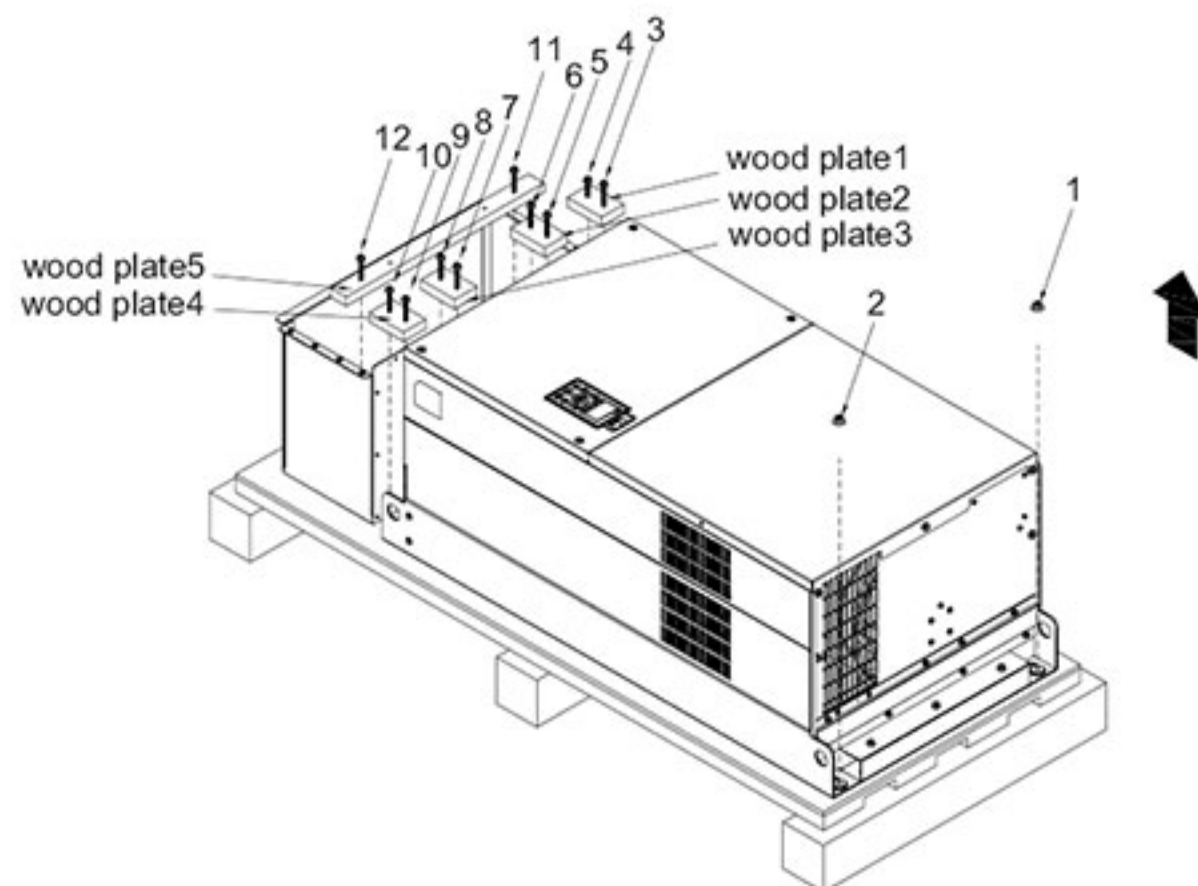
Ящик 1 (VFDXXXXCPXXA-00)

Открутите 5 винтов, закрепляющих преобразователь на паллете, как показано на рис.

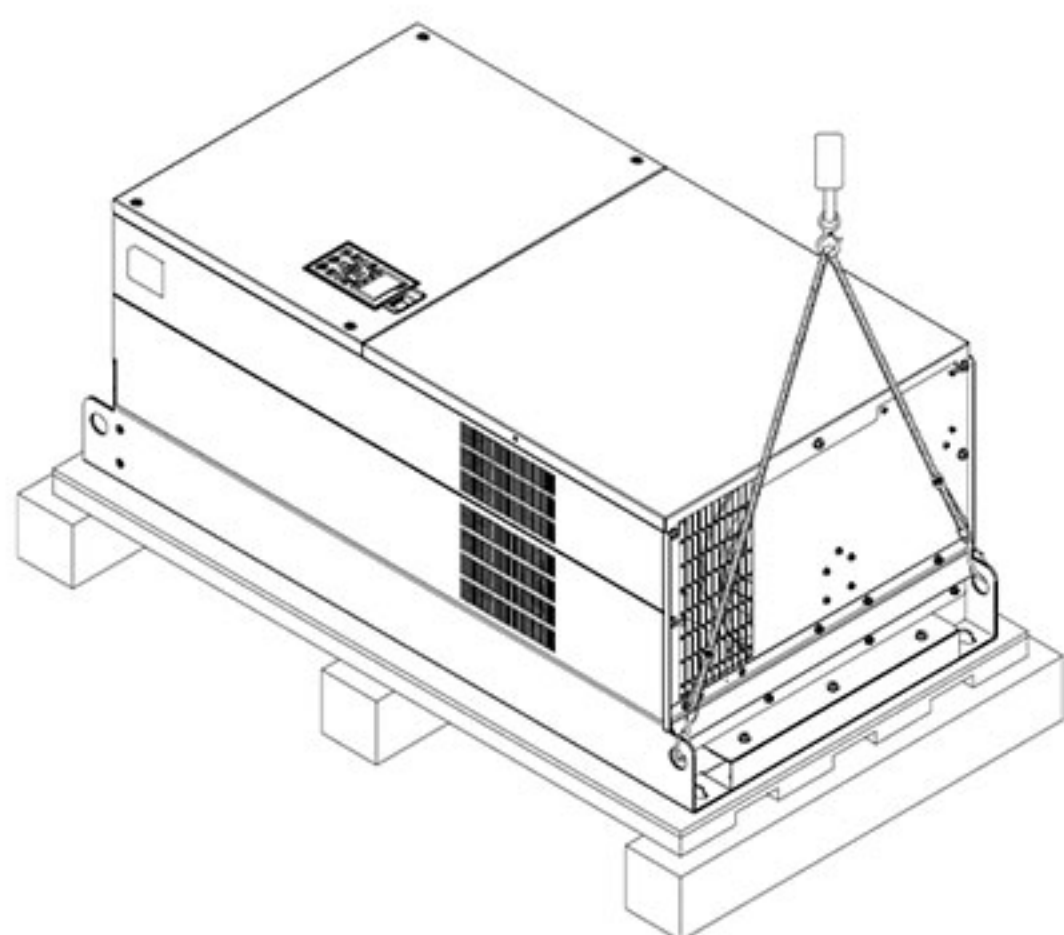


Ящик 2 (VFDXXXXCPXXA-21)

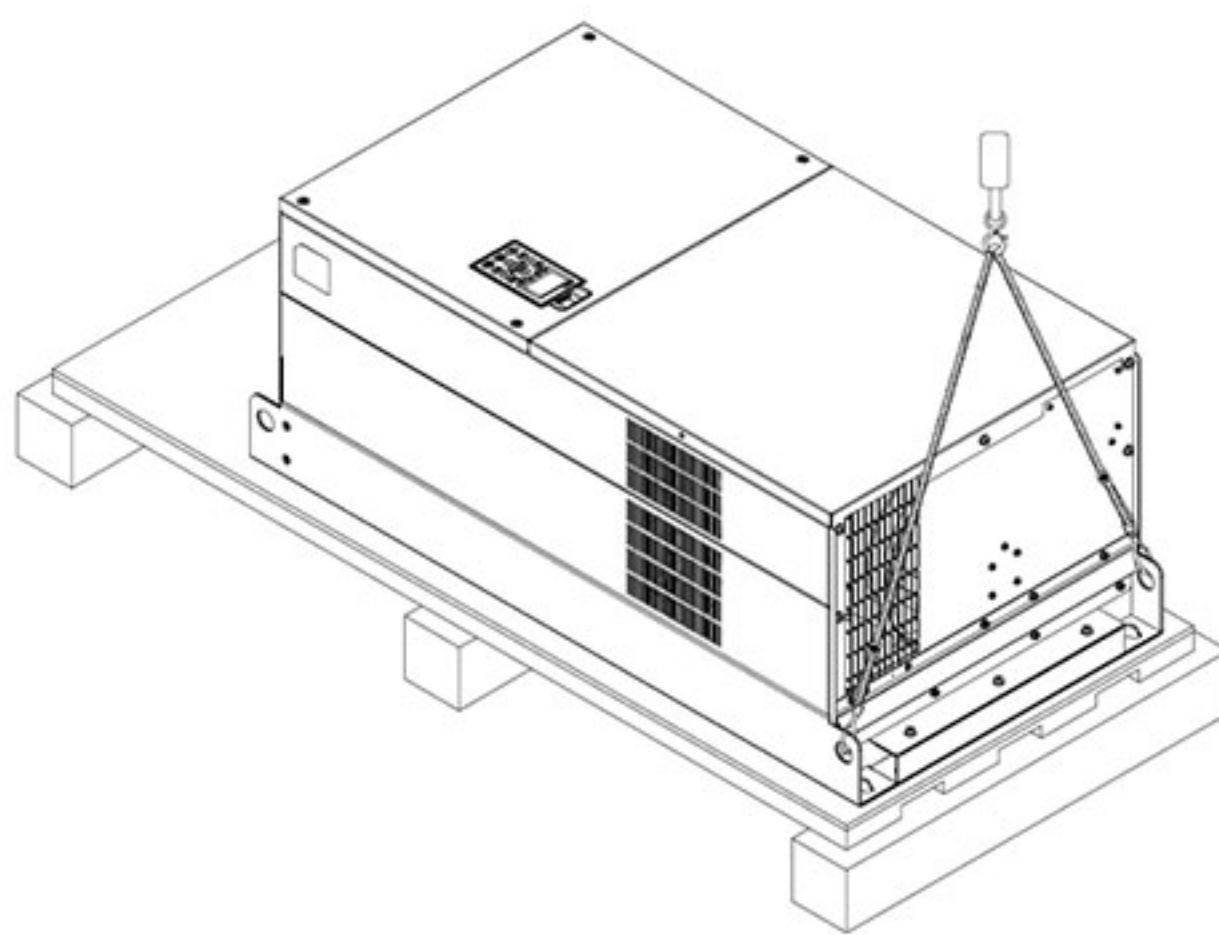
Открутите 12 винтов, закрепляющих преобразователь на паллете и удалите 5 деревянных планок.



Снимите преобразователь с паллеты, закрепившись за специальные отверстия. После этого он готов к монтажу.



Снимите преобразователь с паллеты, закрепившись за специальные отверстия. После этого он готов к монтажу

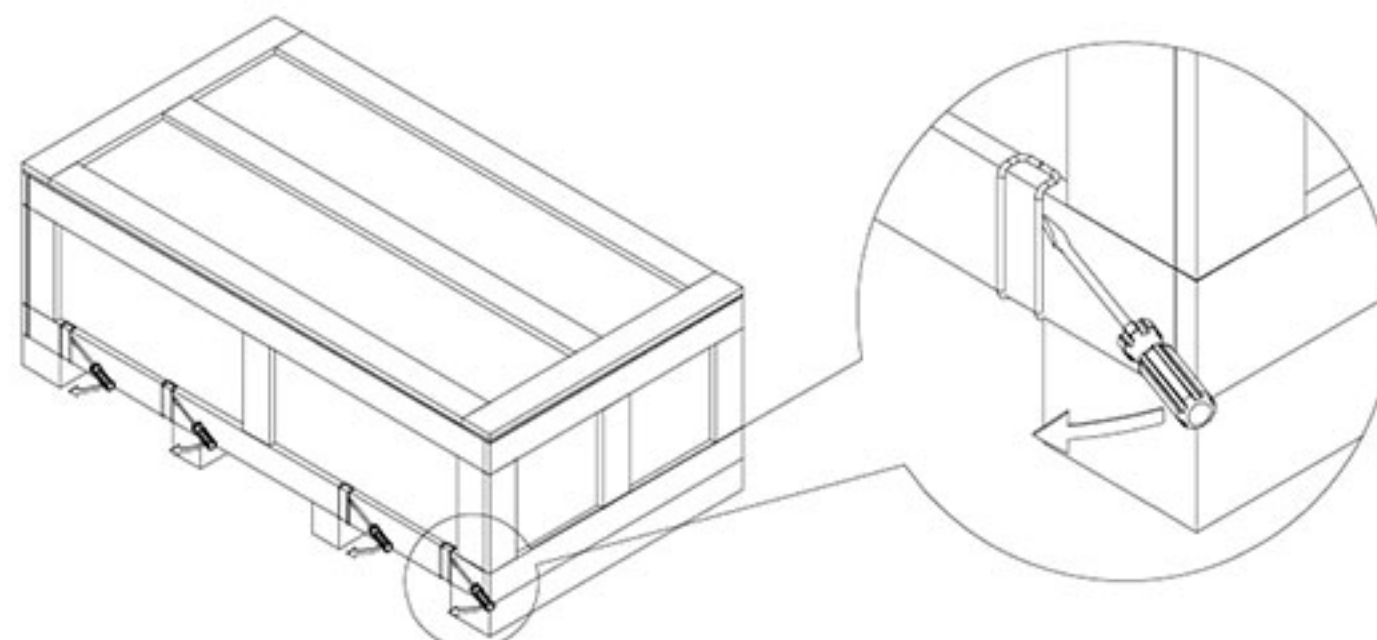


Типоразмер Н

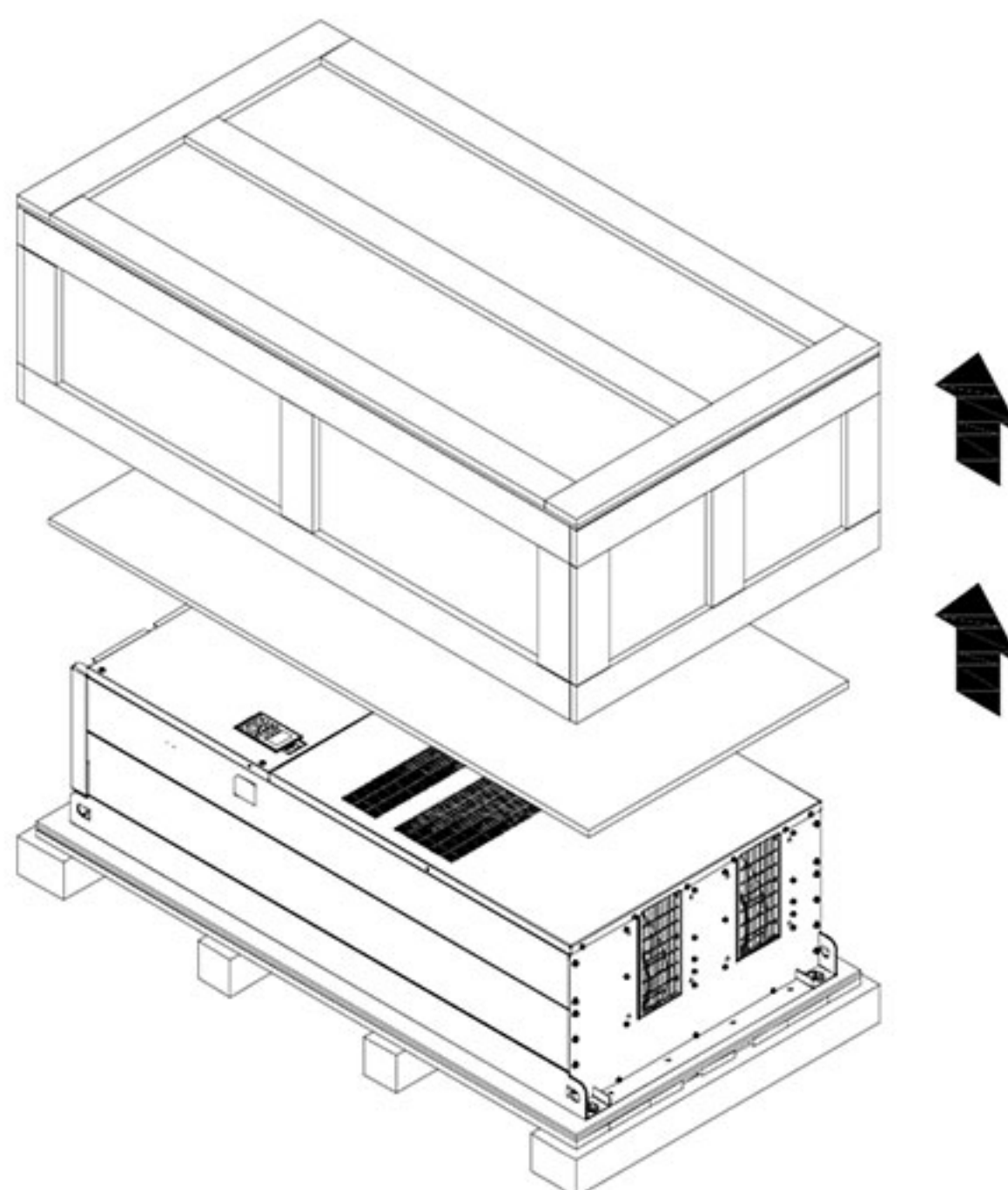
Ящик 1 (VFDXXXXCPXXA-00)

Ящик 2 (VFDXXXXCPXXC-00)

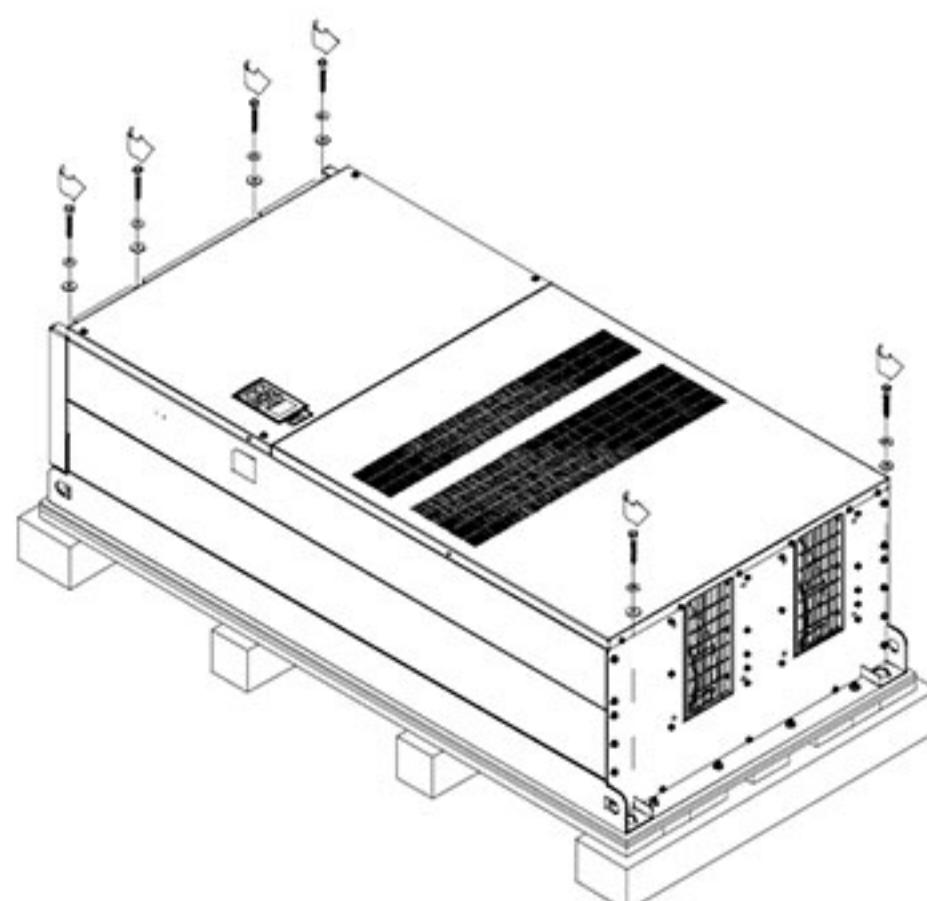
Удалите 8 клипс сбоку ящика с помощью плоской отвертки (см. рис.ниже).



Снимите крышку ящика, извлеките пенопластовые уплотнители и техническую документацию.



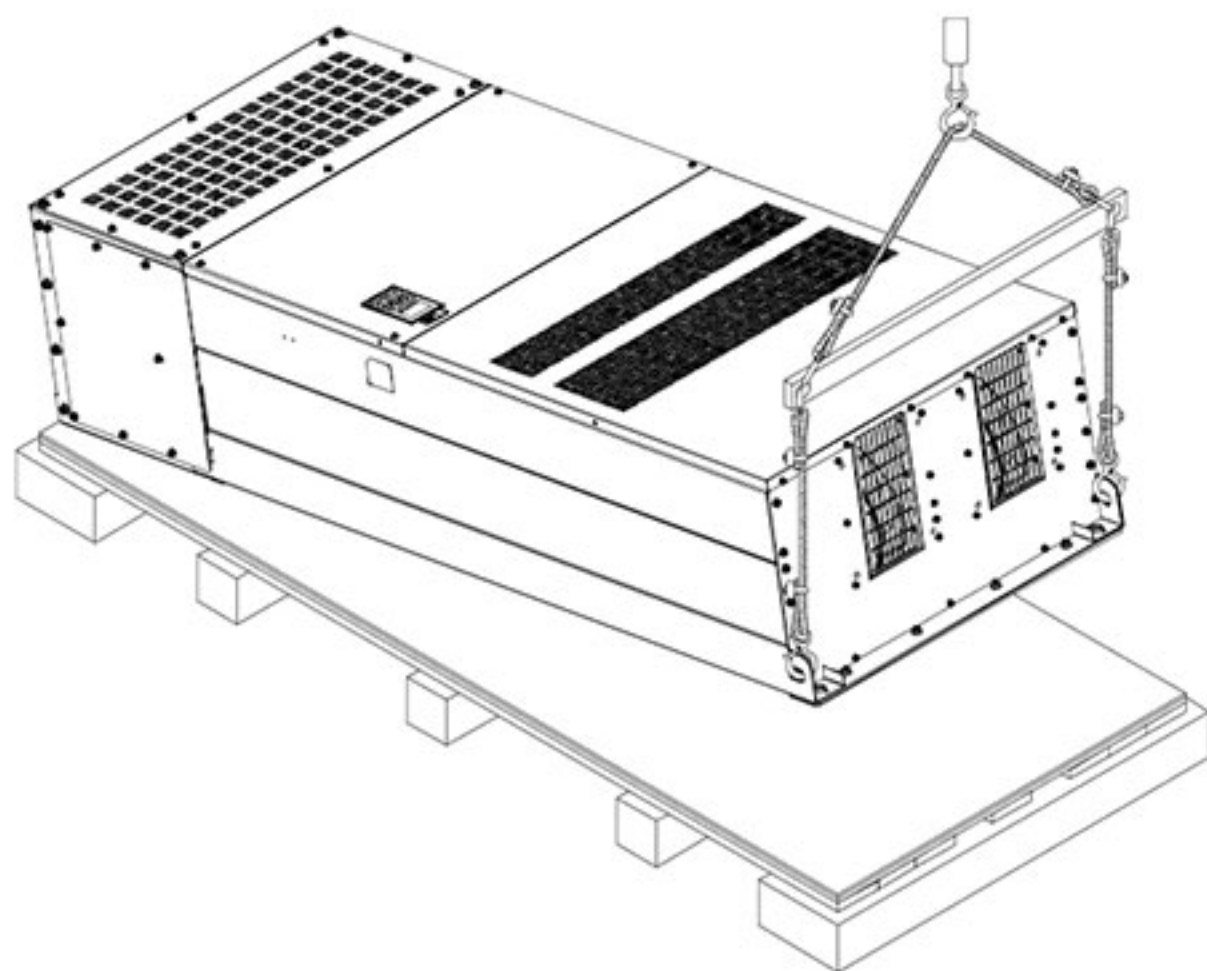
Открутите 6 винтов, удалите 6 металлических и 6 пластиковых шайб как показано на рис. ниже.



Типоразмер Н

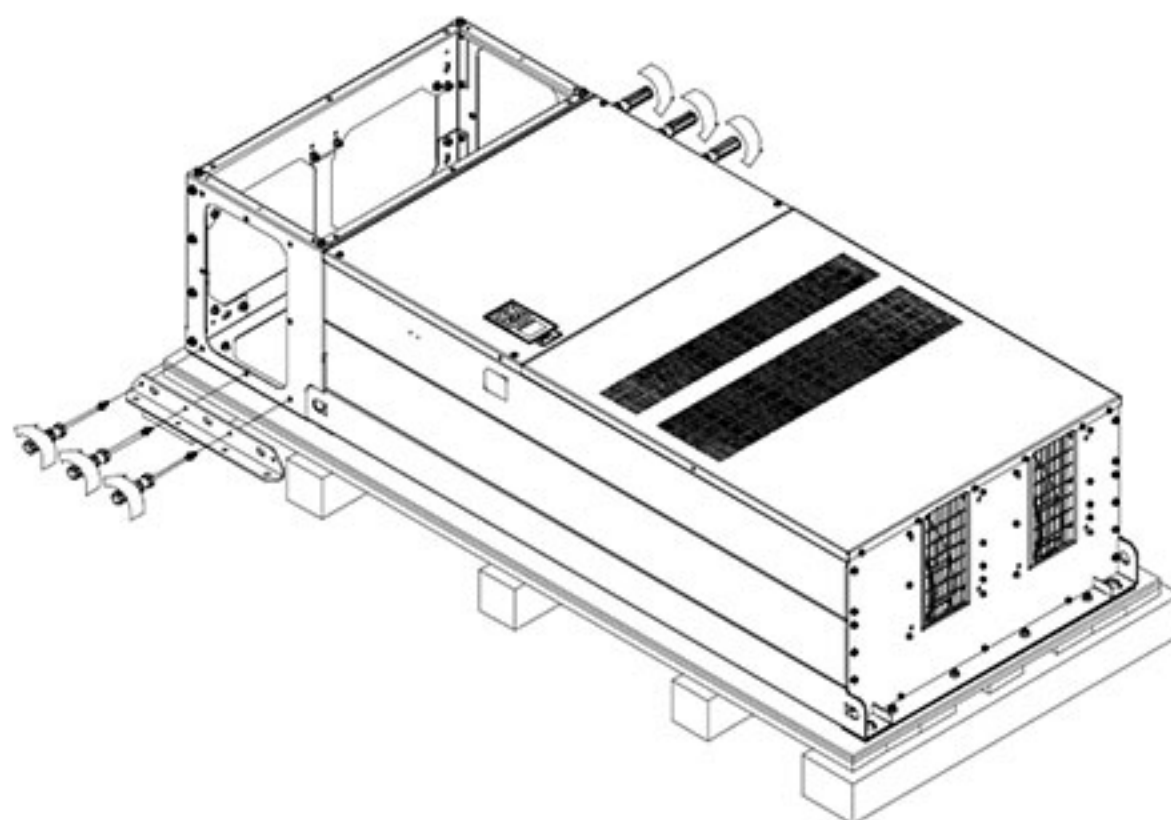
Ящик 1 (VFDXXXXCPXXA-00)

Снимите преобразователь с паллеты, закрепившись за специальные отверстия. После этого он готов к монтажу.

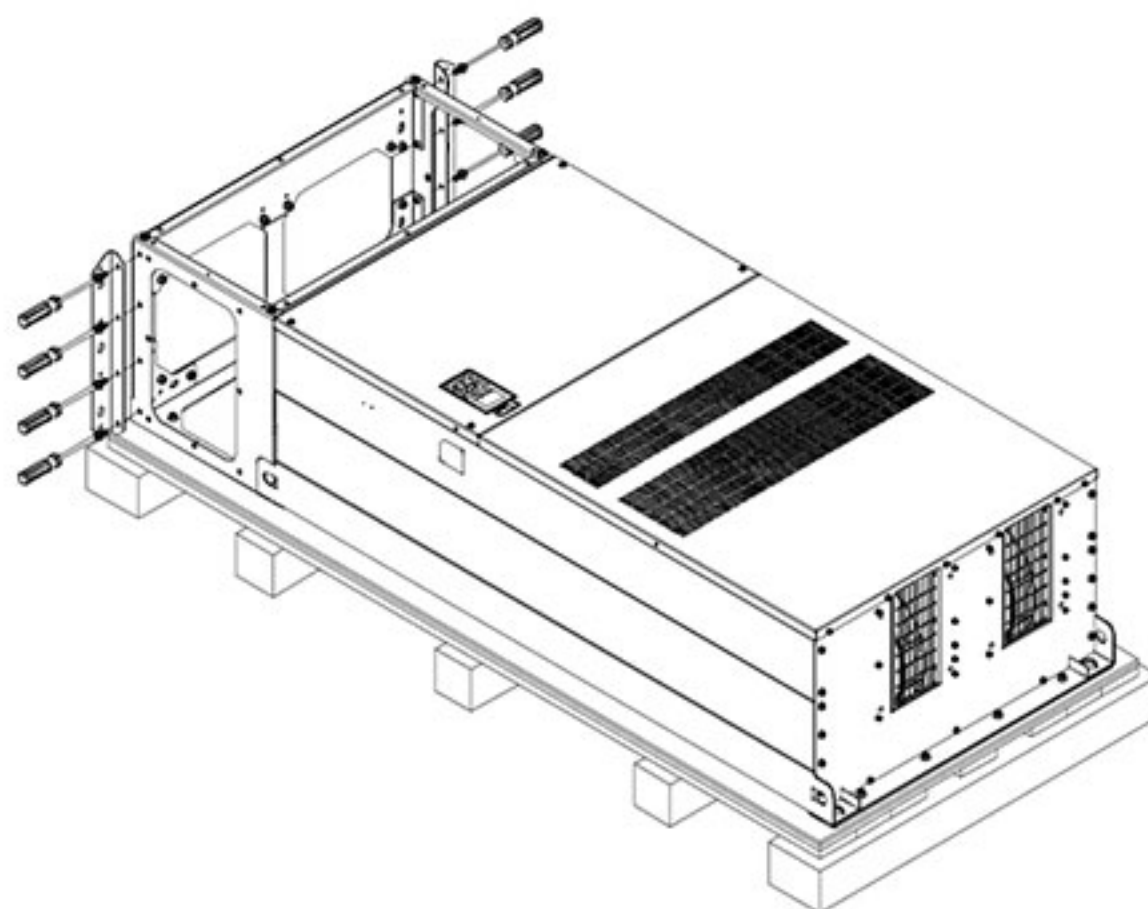


Ящик 2 (VFDXXXXCPXXC-00)

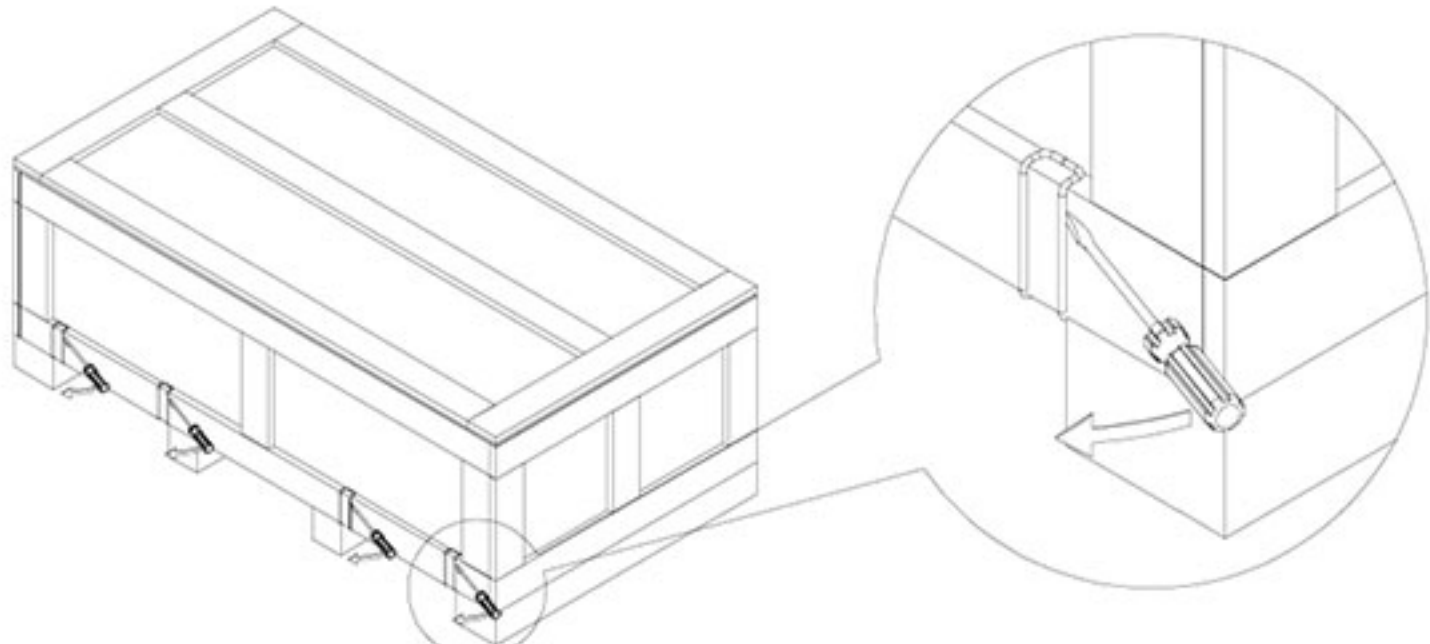
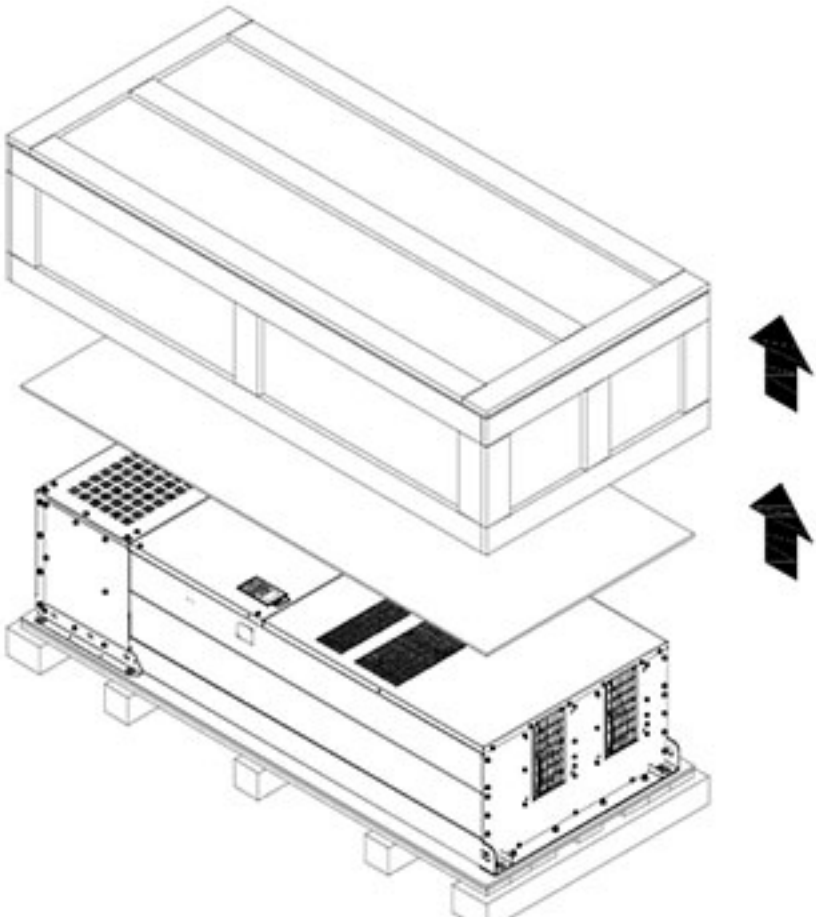
Открутите 6 винтов М6 с двух сторон и удалите 2 планки как показано на рис. ниже. Винты и планки могут быть использованы для внешнего крепления преобразователя частоты.



Внешнее крепление преобразователя частоты. (Пропустите этот шаг, если Вам не требуется внешнее крепление). Открутите 8 винтов М8 с обеих сторон и установите планки, снятые на предыдущем шаге, и закрепите их с помощью 8 винтов М8. (см. рис.) Момент затяжки: 150~180 кг*см (130.20~156.24 фунт*дюйм).



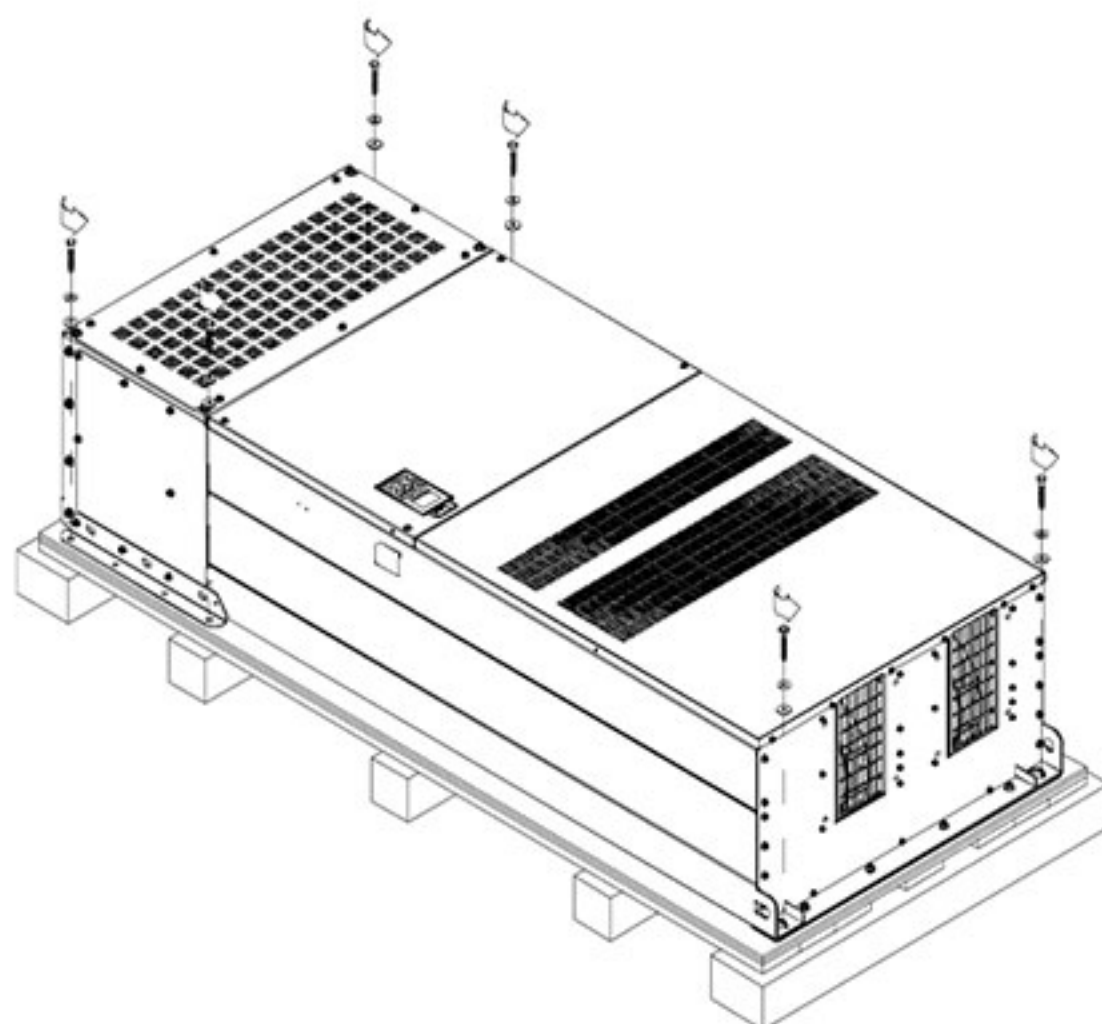
Типоразмер Н	
Ящик 1 (VFDXXXXCPXXA-00)	Ящик 2 (VFDXXXXCPXXC-00)
	<p>Снимите преобразователь с паллеты, закрепившись за специальные отверстия. После этого он готов к монтажу.</p> 

Типоразмер Н	
Ящик 3 (VFDXXXXCPXXC-21)	
<p>Удалите 8 клипс сбоку ящика с помощью плоской отвертки (см. рис.ниже).</p> 	
<p>Снимите крышку ящика, извлеките пенопластовые и резиновые уплотнители и техническую документацию.</p> 	

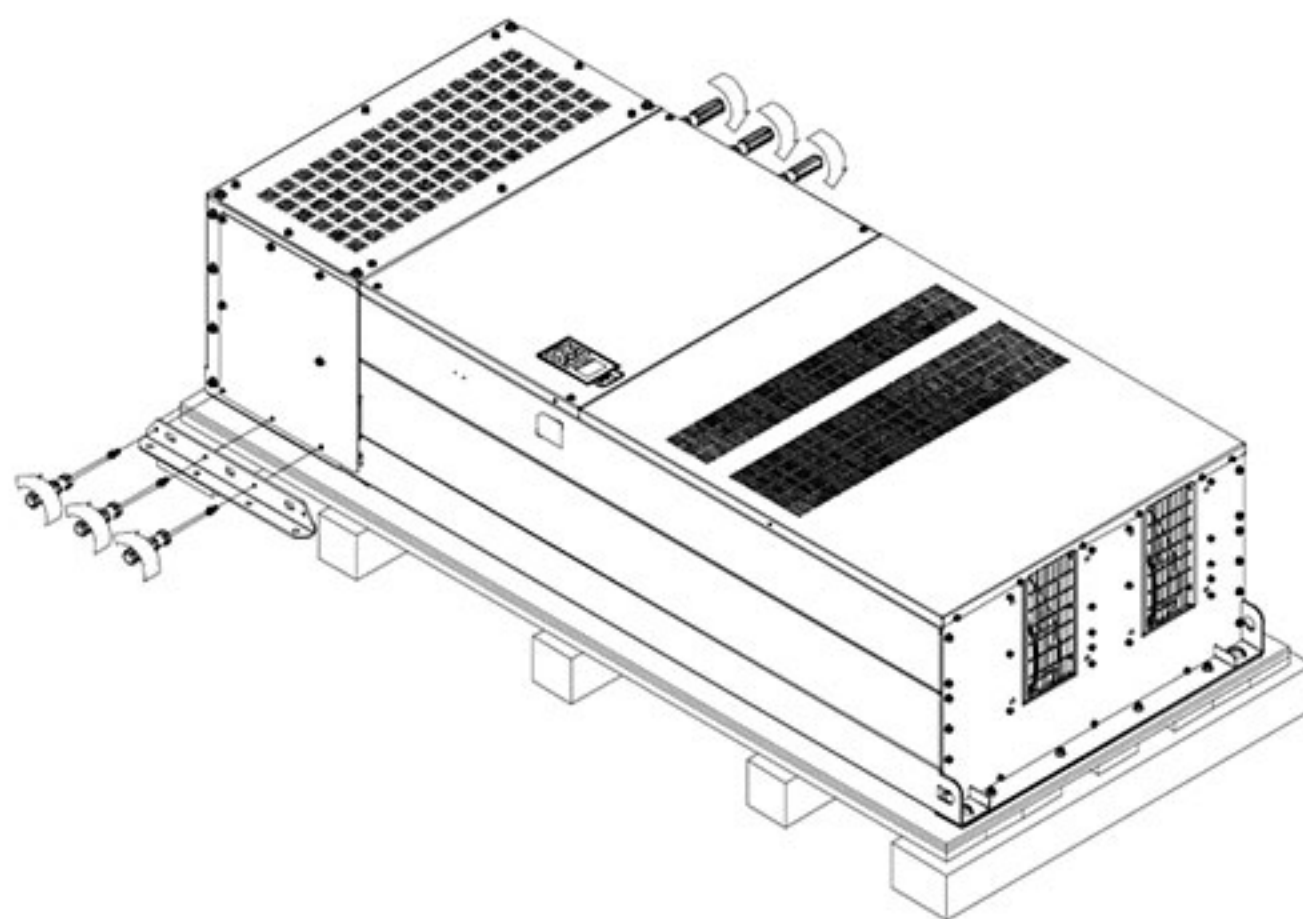
Типоразмер Н

Ящик 3 (VFDXXXXCPXXC-21)

Открутите 6 винтов, удалите 6 металлических и 6 пластиковых шайб как показано на рис. ниже



Открутите 6 винтов М6 с двух сторон и удалите 2 планки как показано на рис. ниже. Винты и планки могут быть использованы для внешнего крепления преобразователя.



Типоразмер Н

Ящик 3 (VFDXXXXCPXXC-21)

Крепление преобразователя изнутри.

Открутите 18 винтов М6 и снимите верхнюю крышку как показано на рис.2. Установите крышку (рис. 1) на преобразователь и закрутите винты М6 с обеих сторон (см. рис. 2).
Момент затяжки: 35~45 кг*см (30.38~39.06 фунт*дюйм).

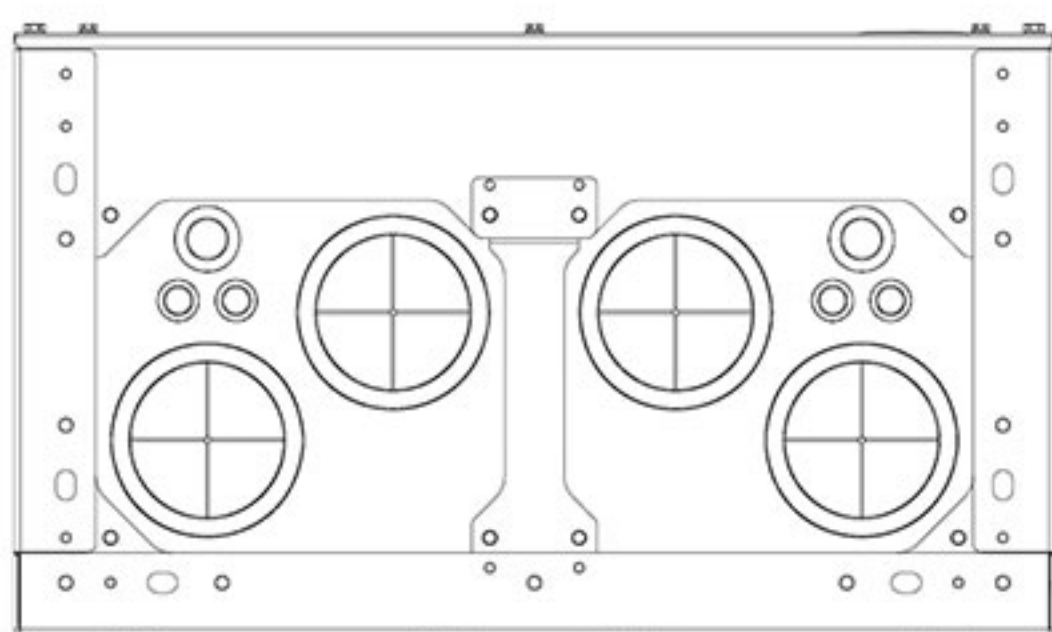


Рис. 1

Верхняя крышка (Используйте винты М12)

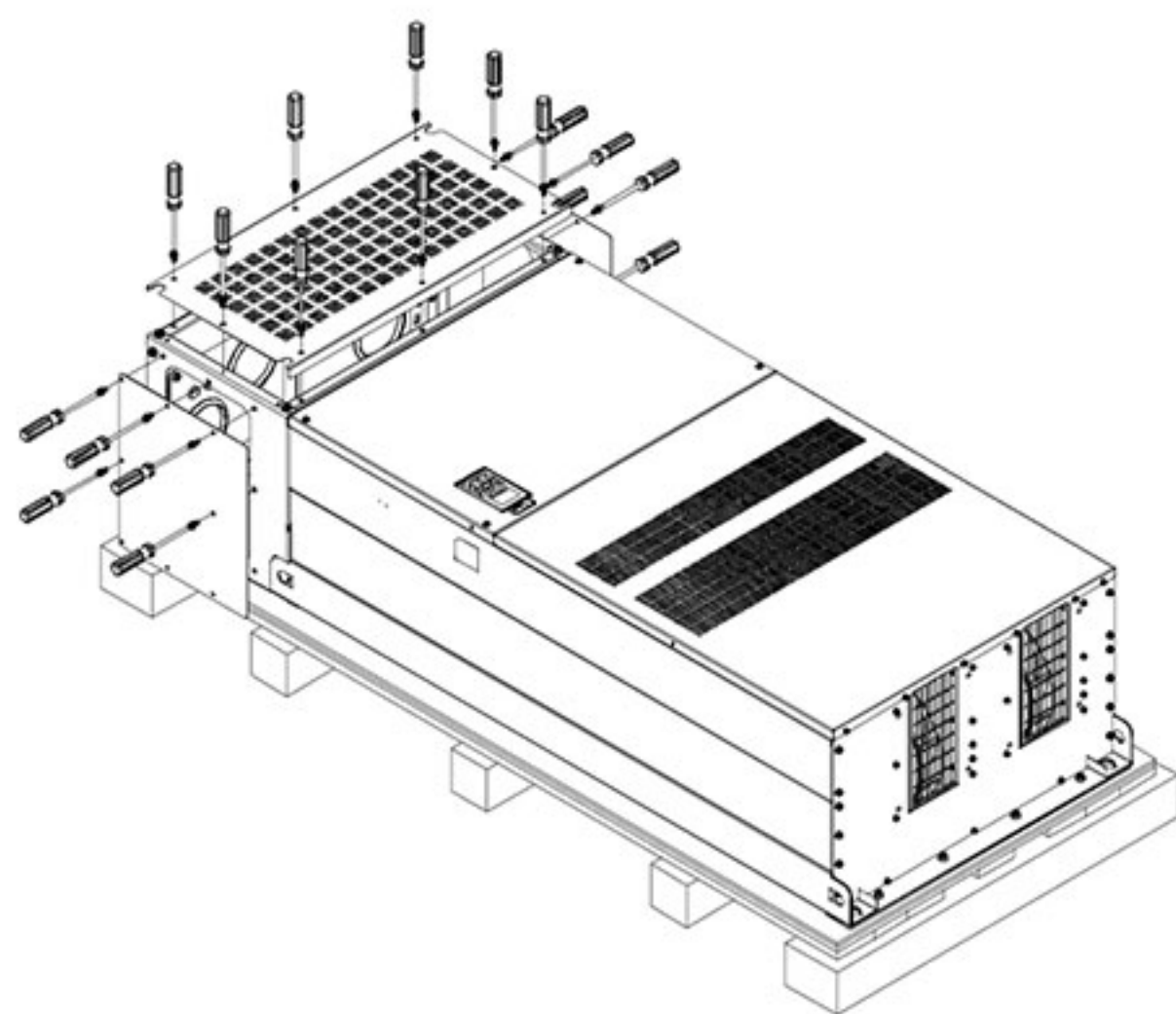
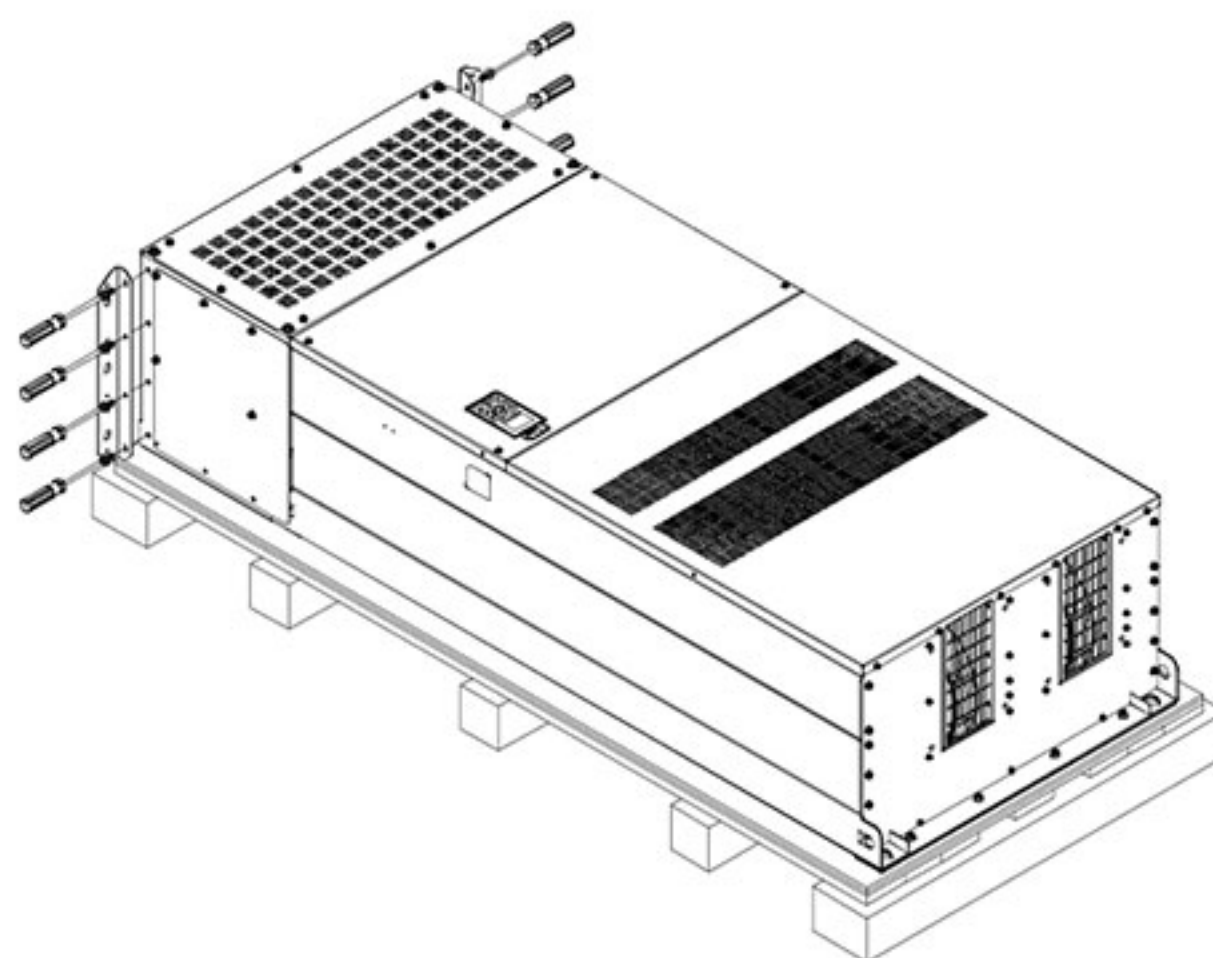


Рис. 2

Внешнее крепление преобразователя частоты.

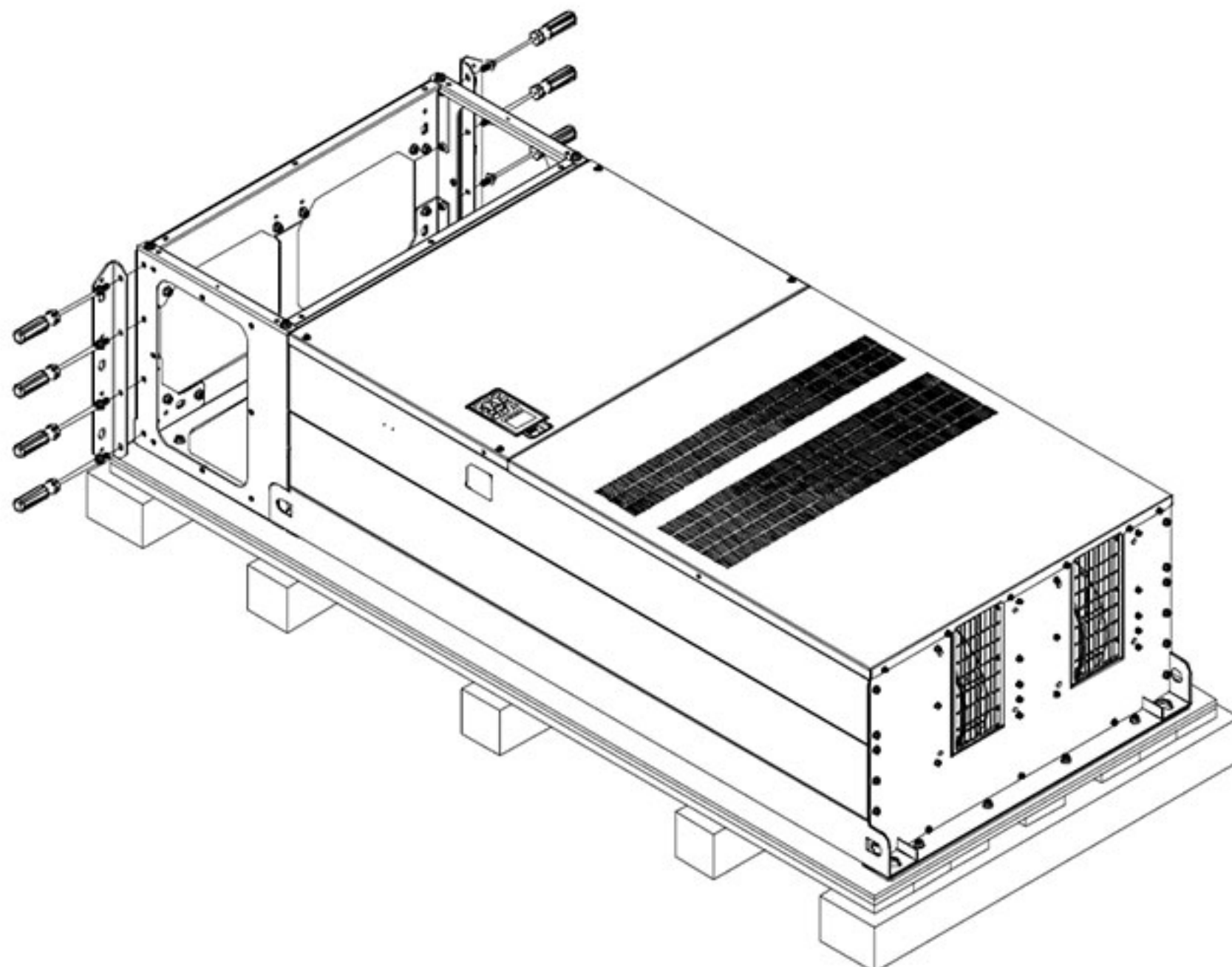
Открутите 8 винтов М8 с обеих сторон и установите планки, снятые на предыдущем шаге, и закрепите их с помощью 8 винтов М8. (см. рис.)
Момент затяжки: 150~180 кг*см (130.20~156.24 фунт*дюйм).



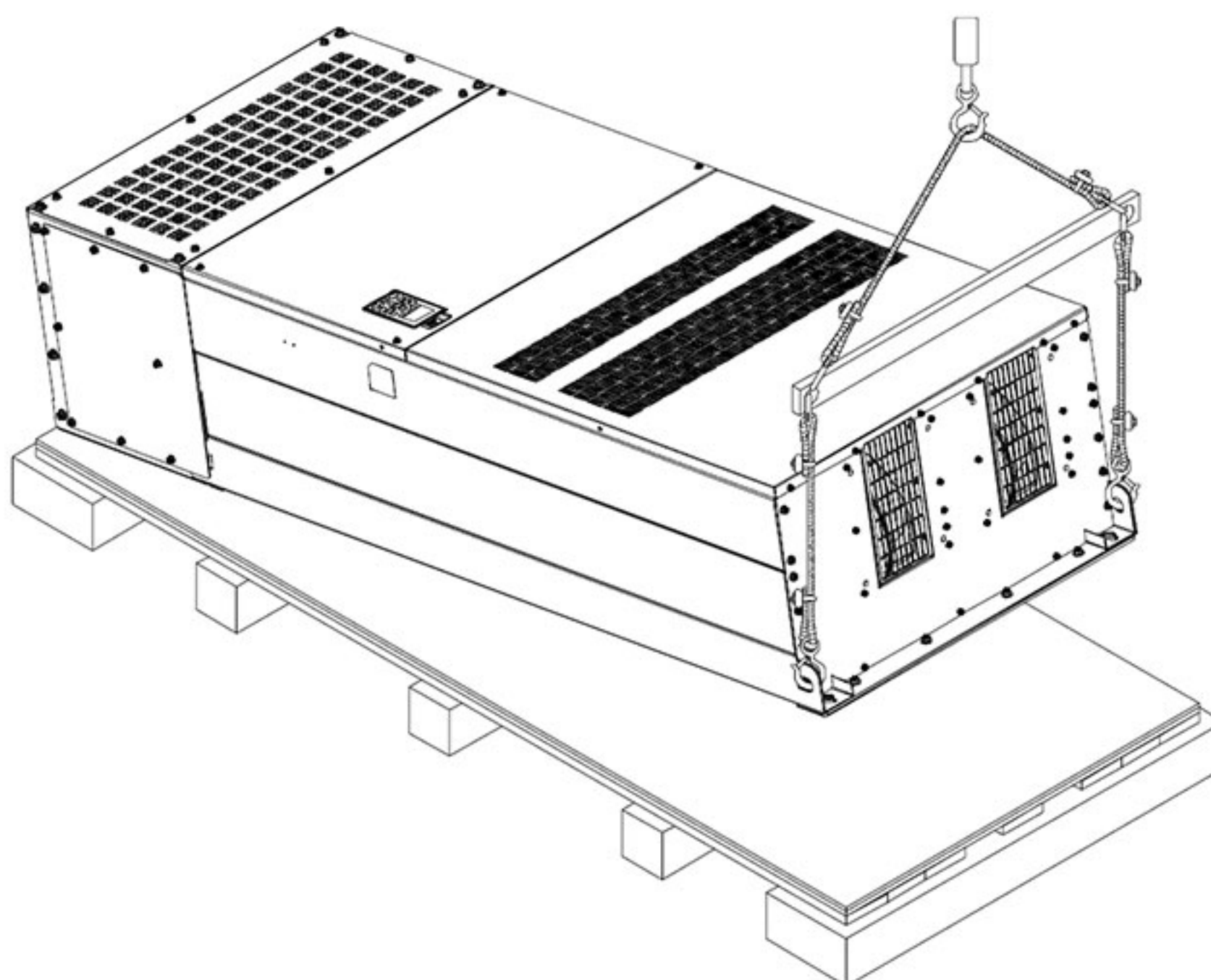
Типоразмер Н

Ящик 3 (VFDXXXXCPXXC-21)

Установите и закрутите 6 винтов М6, снятых на предыдущем шаге, обратно (см. рис.):



Снимите преобразователь с паллеты, закрепившись за специальные отверстия. После этого он готов к монтажу.

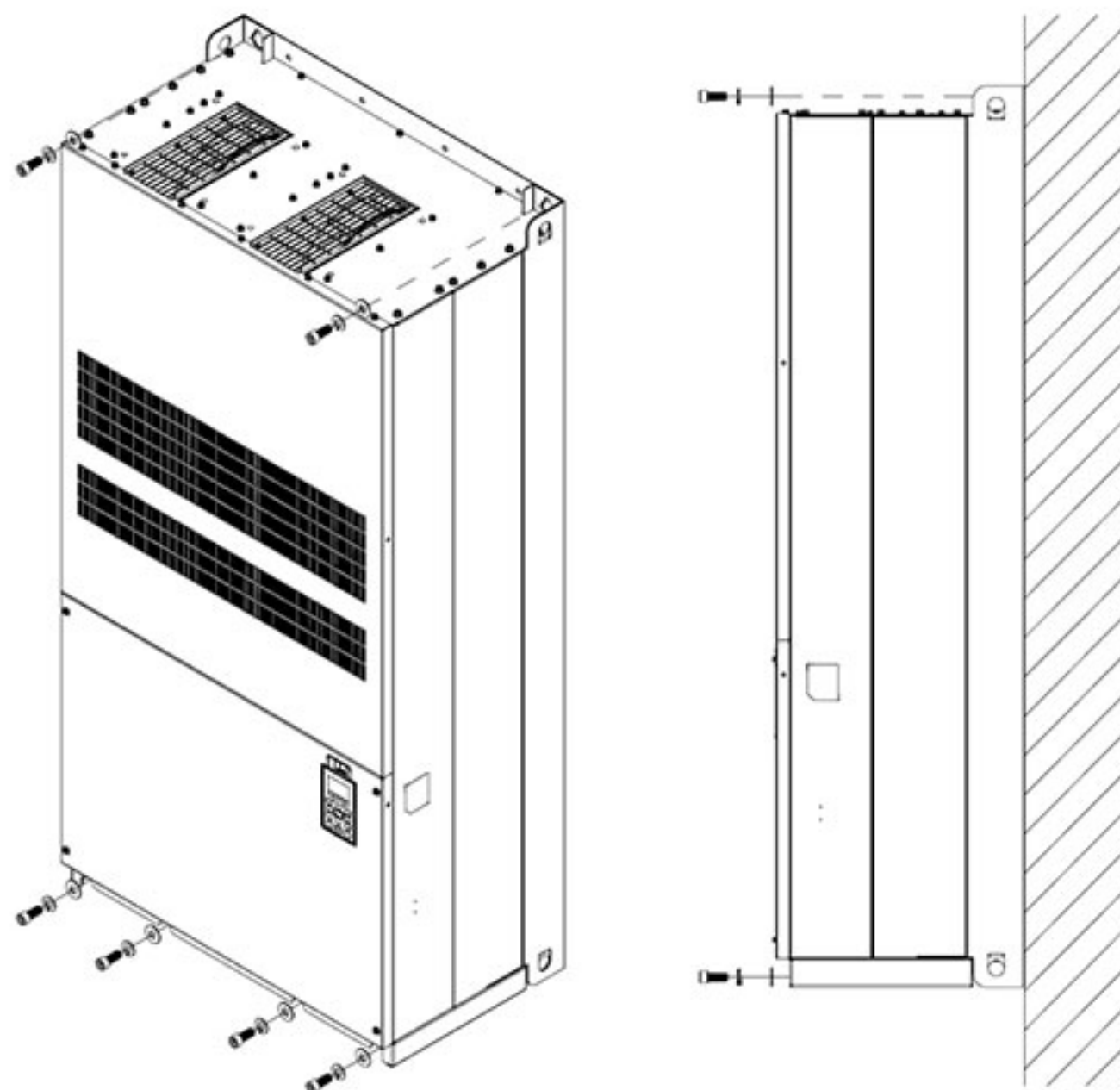


Типоразмер Н: Крепление преобразователя

(VFDXXXCPXXA-00)

Винт: M12*6

Момент затяжки: 340-420 кг*см [295.1-364.6 фунт*дюйм]

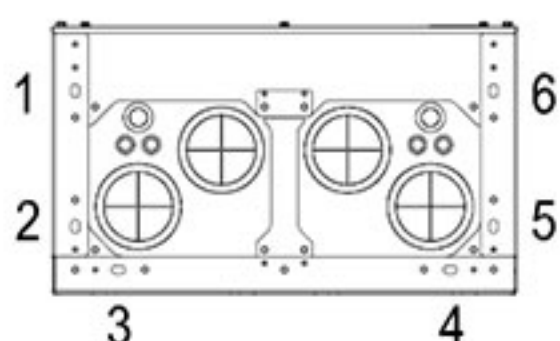
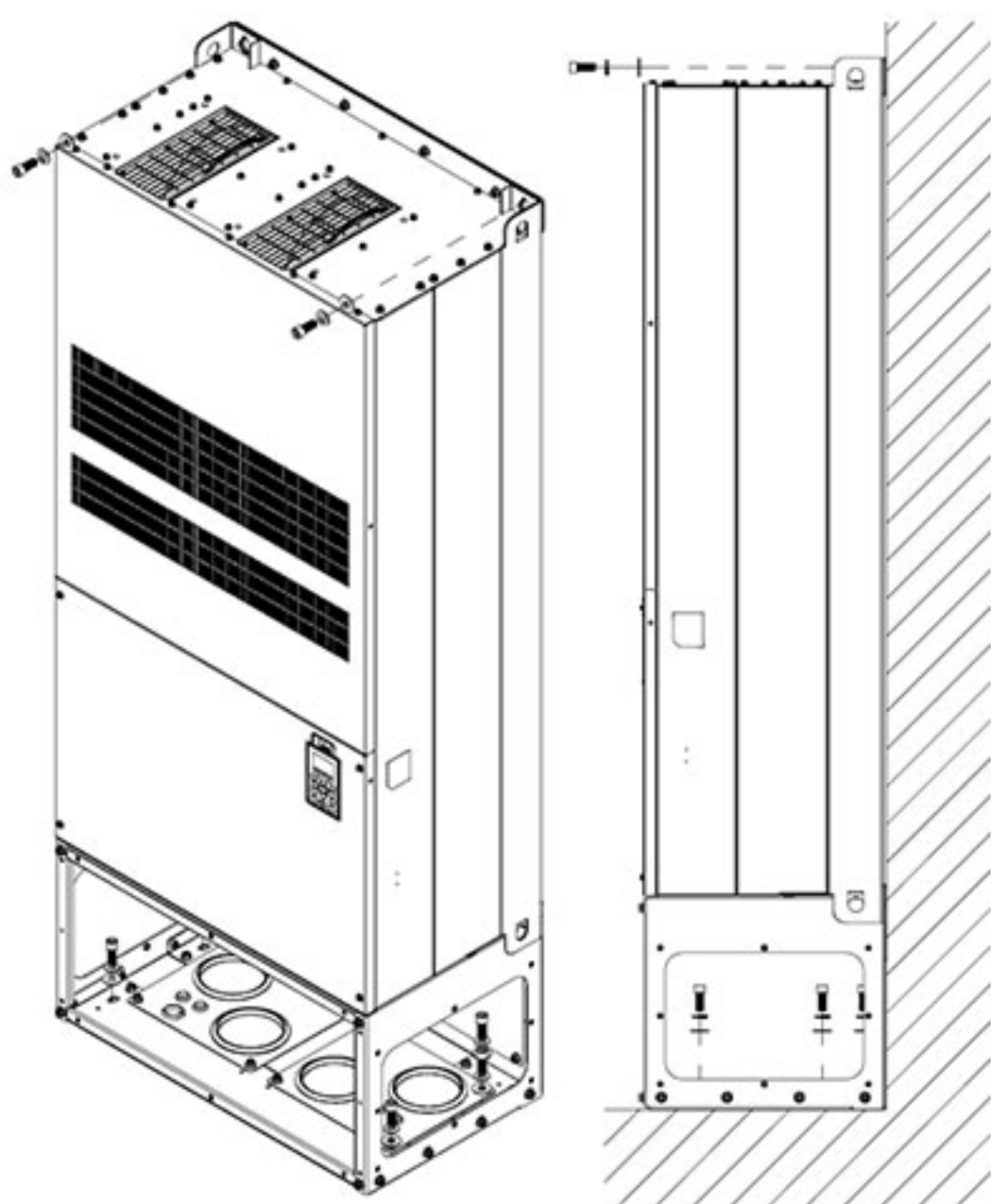


(VFDXXXCPXXC-00)

Крепление преобразователя изнутри.

Винт: M12*8

Момент затяжки: 340-420 кг-см

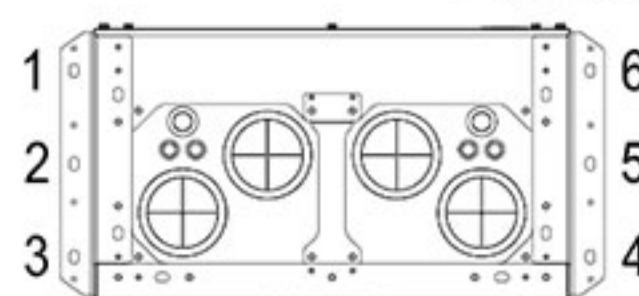
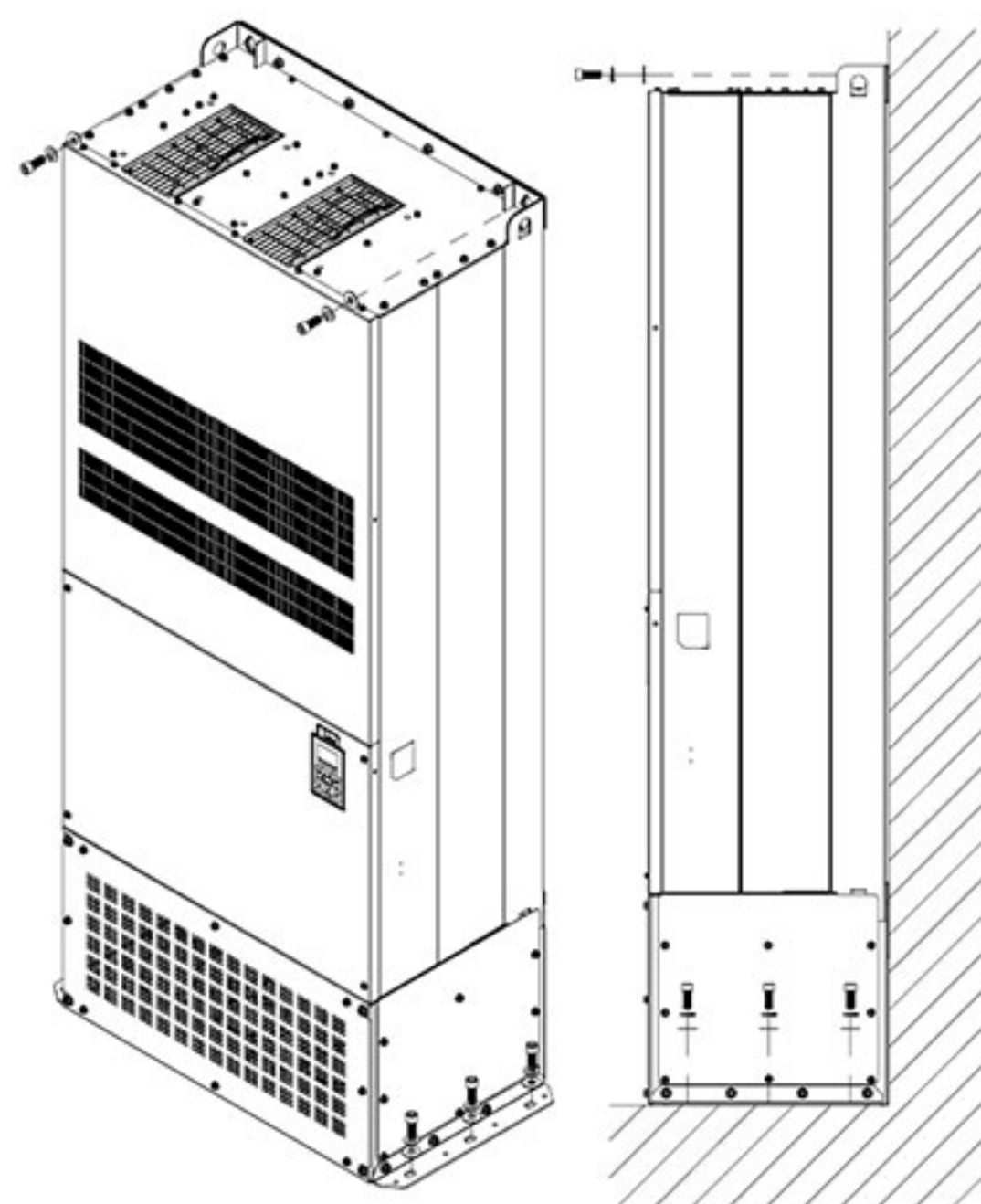


(VFDXXXCPXXC-00)

Внешнее крепление преобразователя.

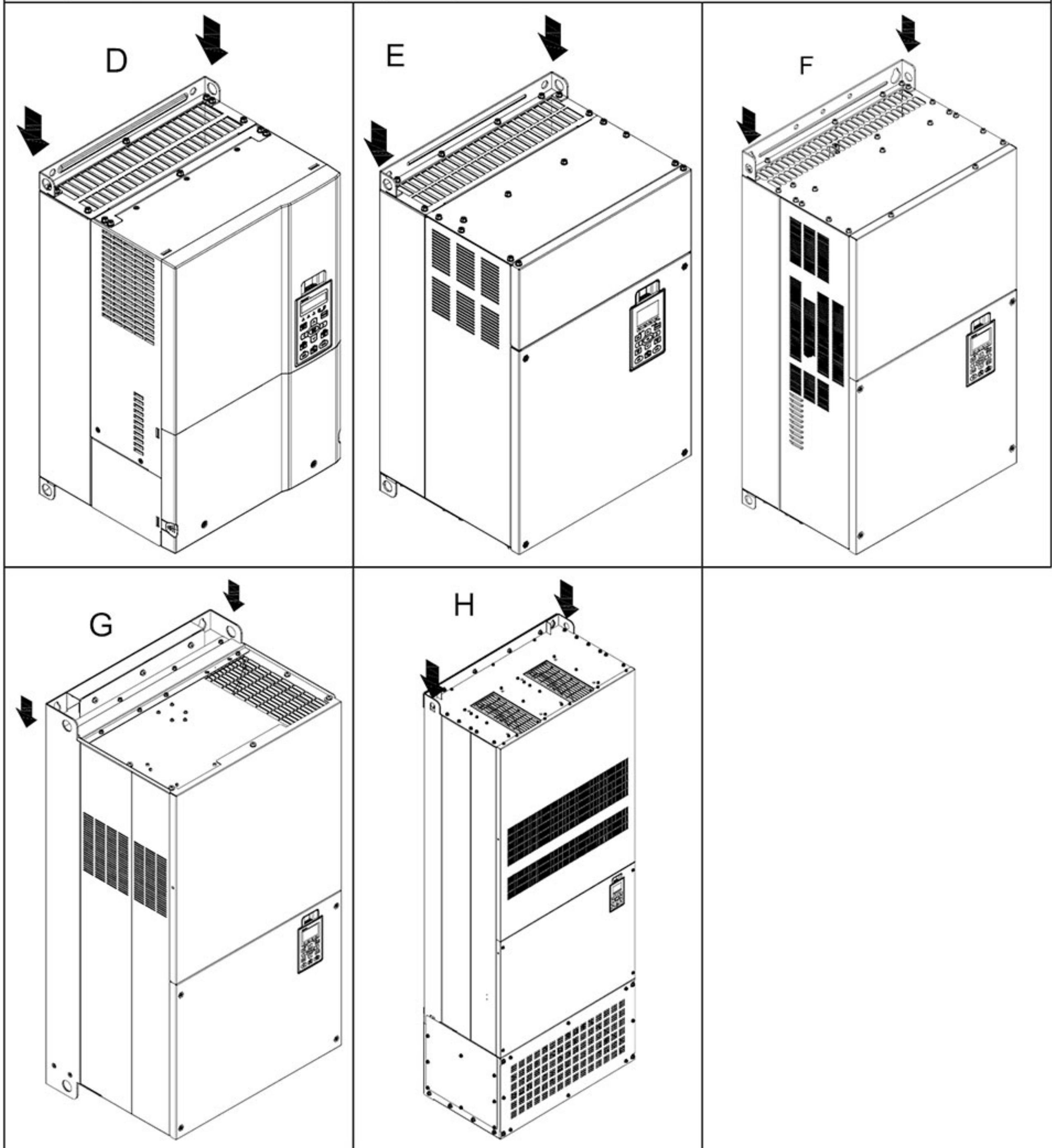
Винт: M12*8

Момент затяжки: 340-420 кг-см



Транспортировочные отверстия

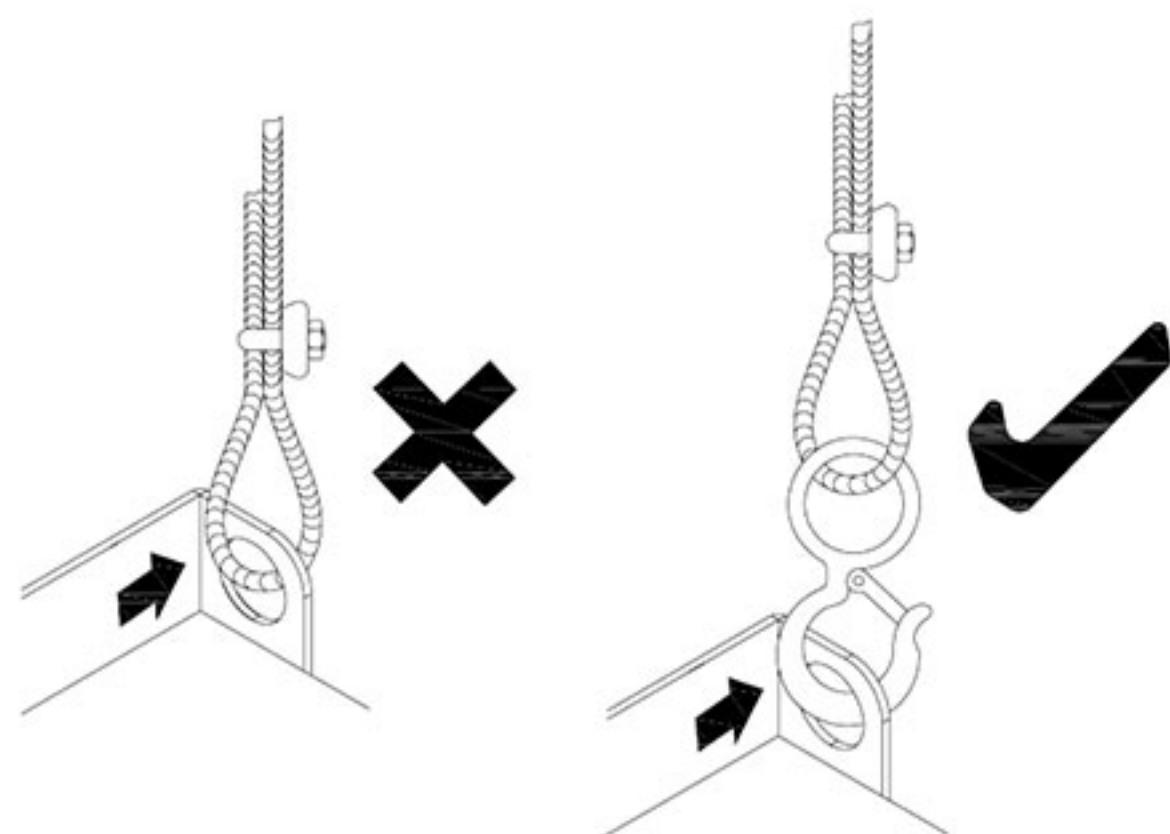
На рис. стрелками показано расположение специальных транспортировочных отверстий, соответственно типоразмерам:



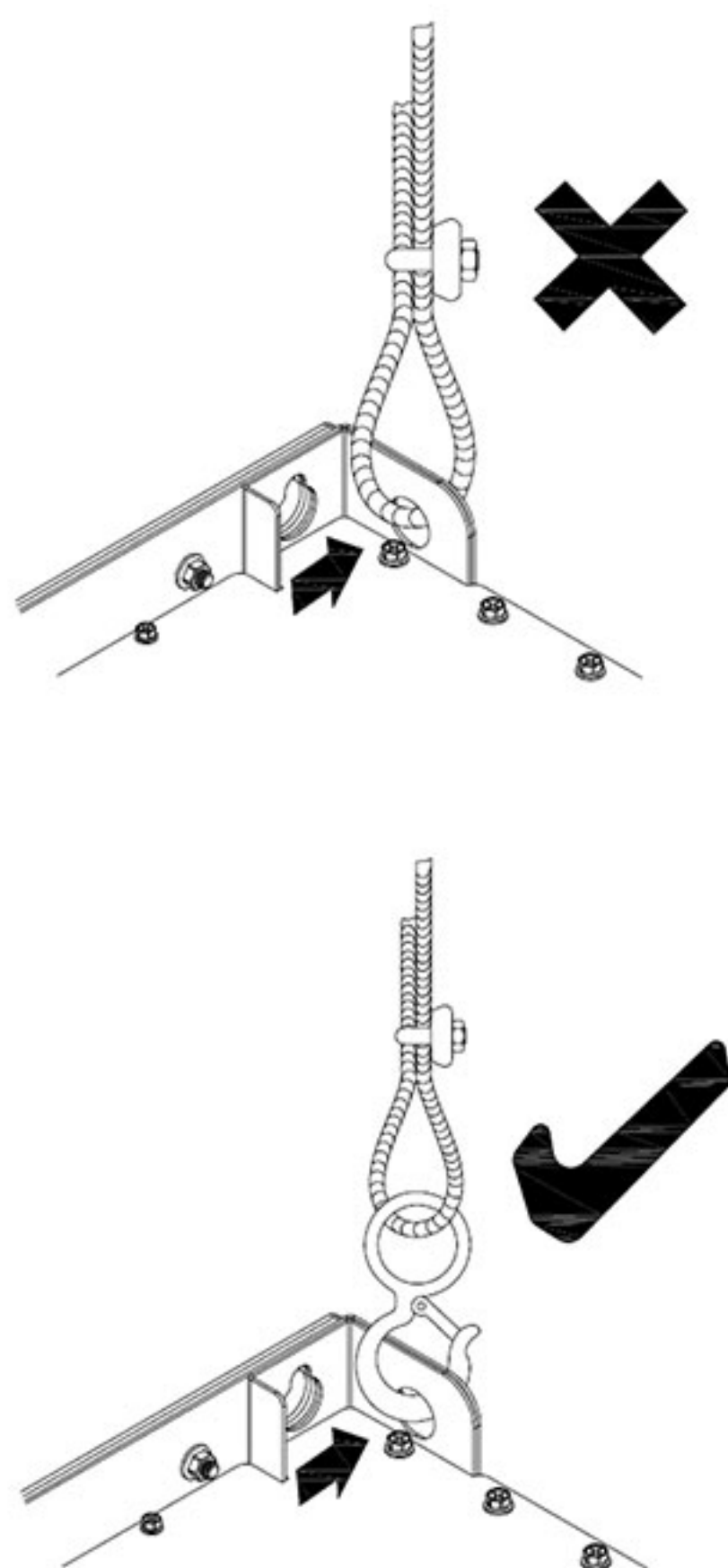
Транспортировочные отверстия

Подъемные механизмы должны крепиться к транспортировочным отверстиям следующим образом:

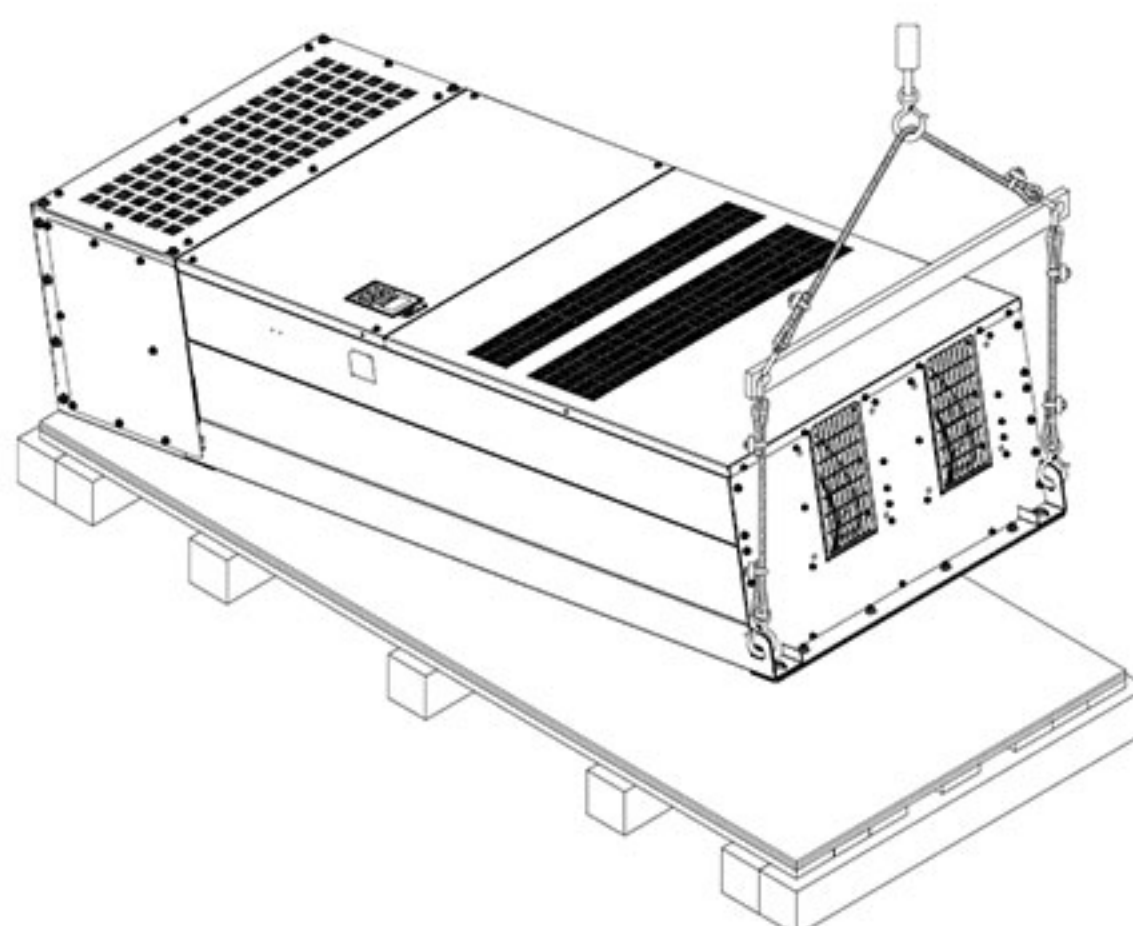
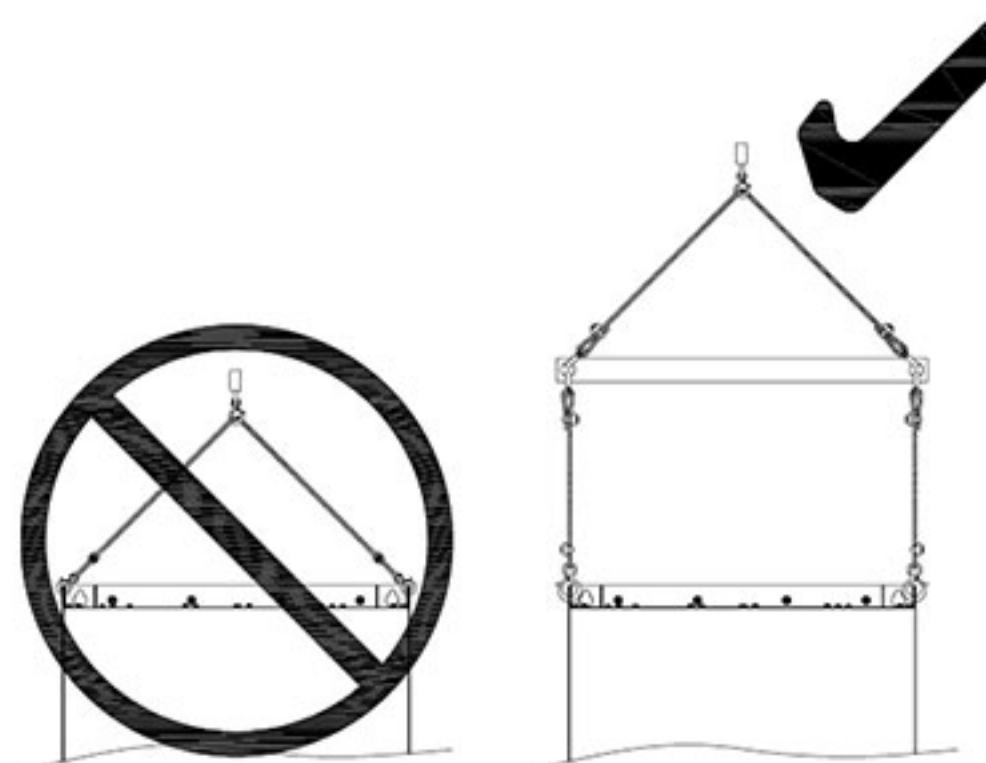
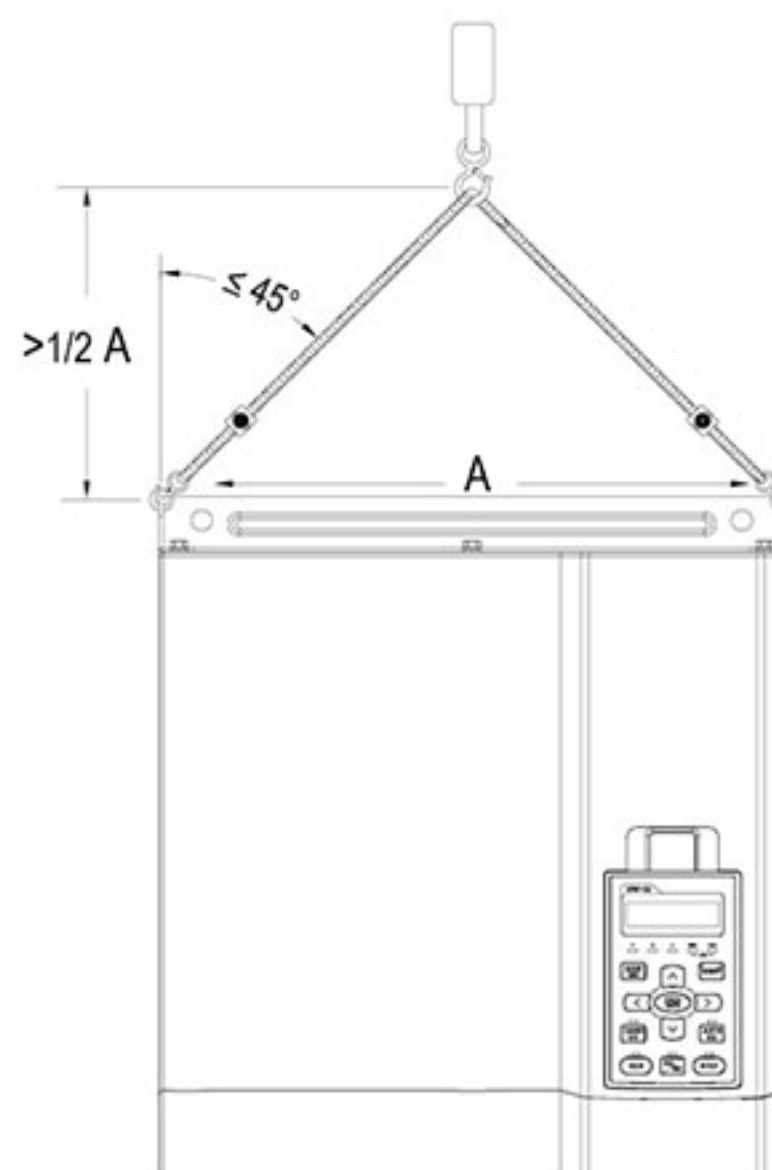
(для типоразмера D~G)



(для типоразмера H)

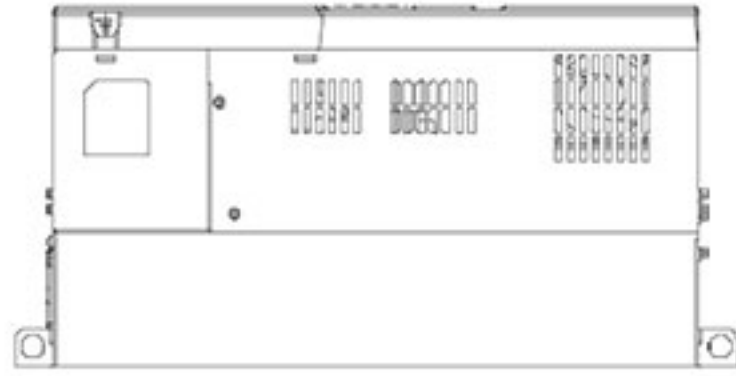


Обеспечьте выполнение условий указанных на рис. ниже (угол между вертикалью и тросом не должен превышать 45°).

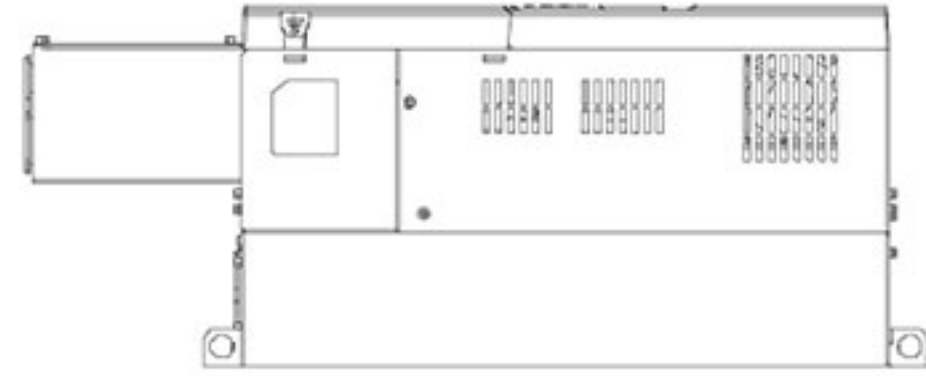


Масса

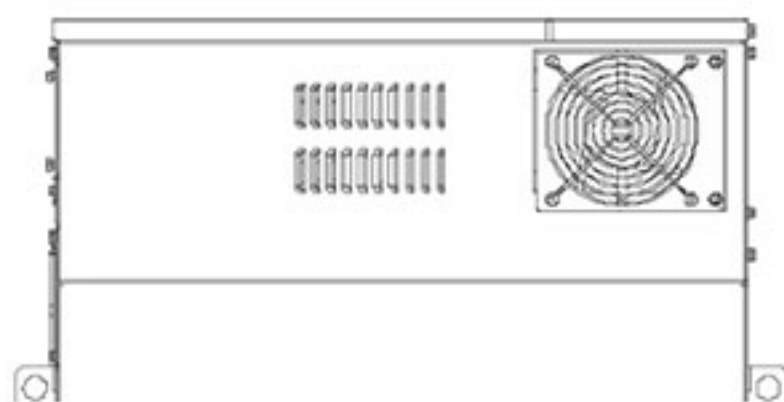
VFDXXXCPXXA-00 **D** 37.6 кг



VFDXXXCPXXA-21 **D** 40 кг



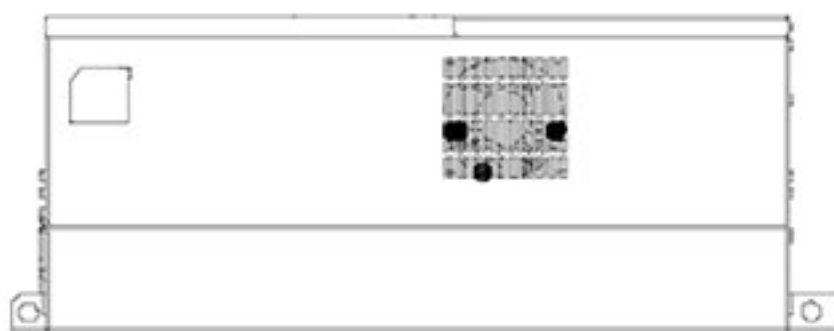
VFDXXXCPXXA-00 **E** 63.6 кг



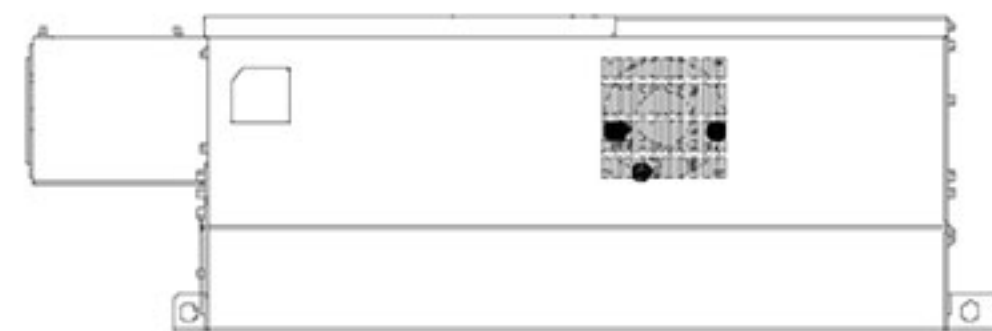
VFDXXXCPXXA-21 **E** 66 кг



VFDXXXCPXXA-00 **F** 85 кг



VFDXXXCPXXA-21 **F** 88 кг



VFDXXXCPXXA-00 **G** 130 кг

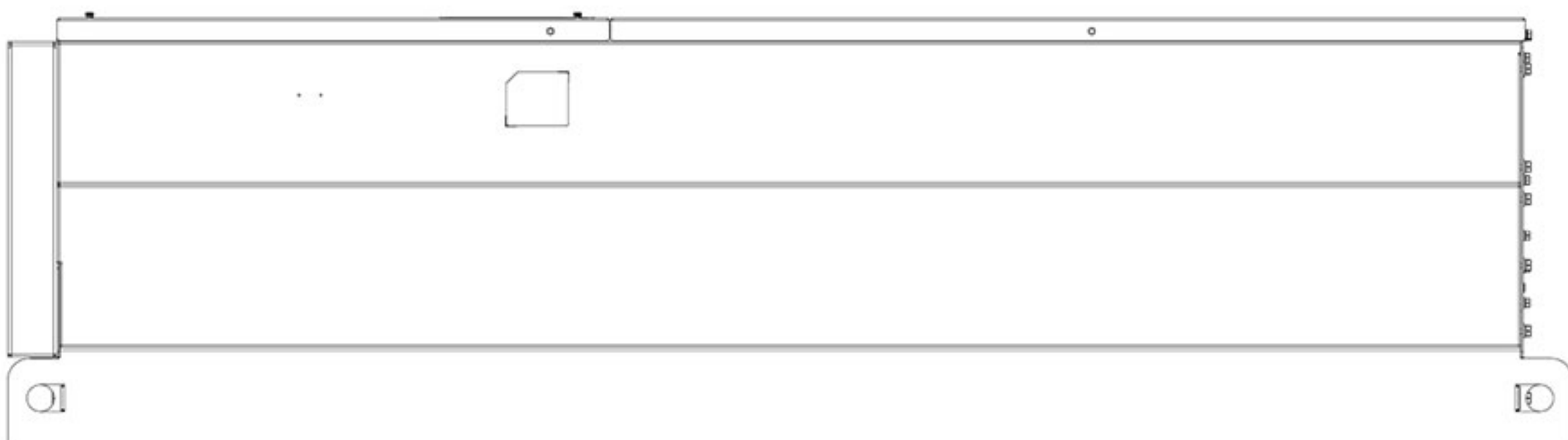


VFDXXXCPXXA-21 **G** 138 кг



H1: VFD3150CP43A-00; VFD3550CP43A-00;
VFD4000CP43A-00; VFD5000CP43A-00

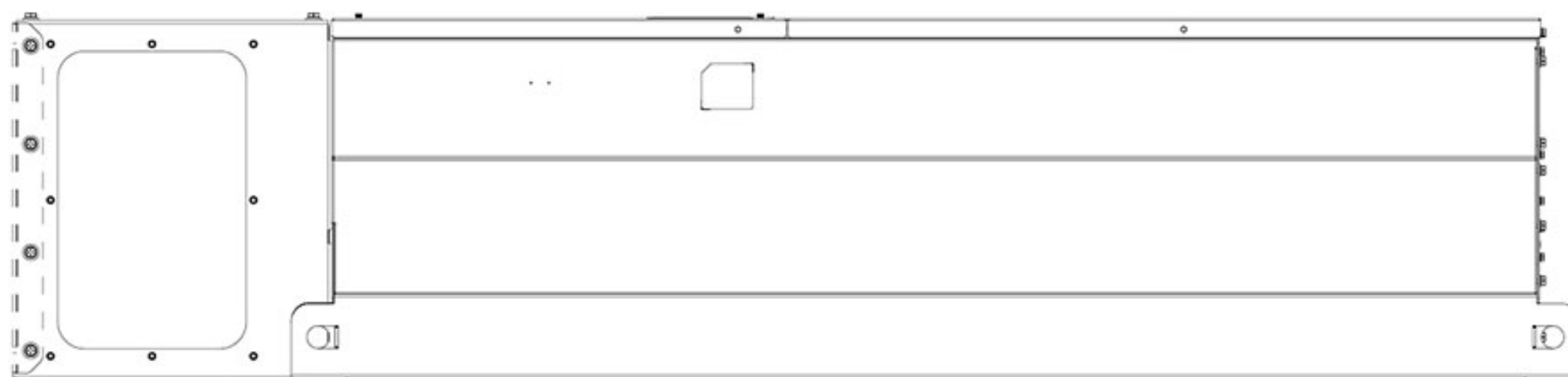
235kg (518.1lbs)



Масса

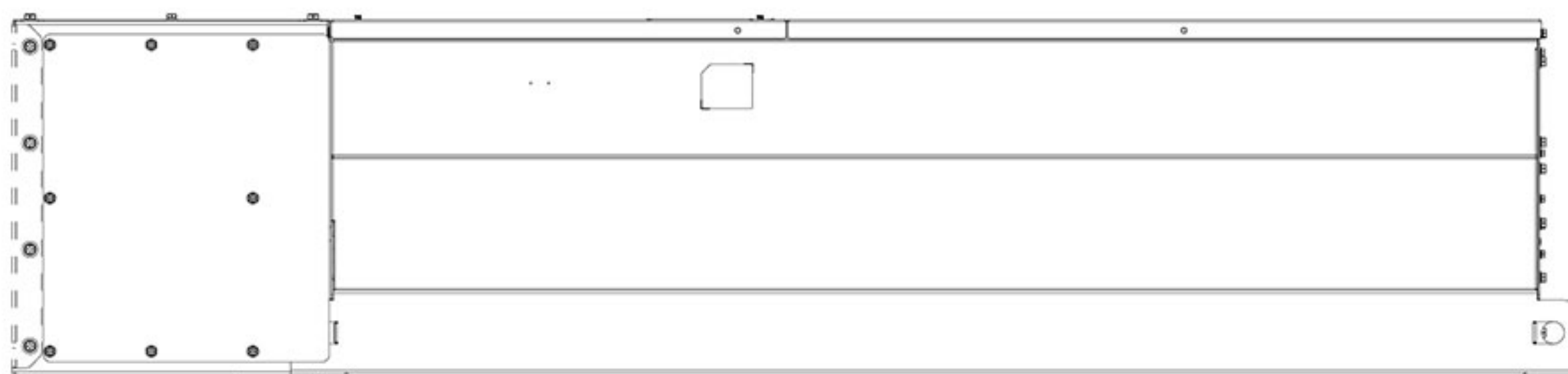
H2: VFD3150CP43C-00; VFD3550CP43C-00;
VFD4000CP43C-00; VFD5000CP43C-00

257 кг



H3: VFD3150CP43C-21; VFD3550CP43C-21;
VFD4000CP43C-21; VFD5000CP43C-21

263 кг



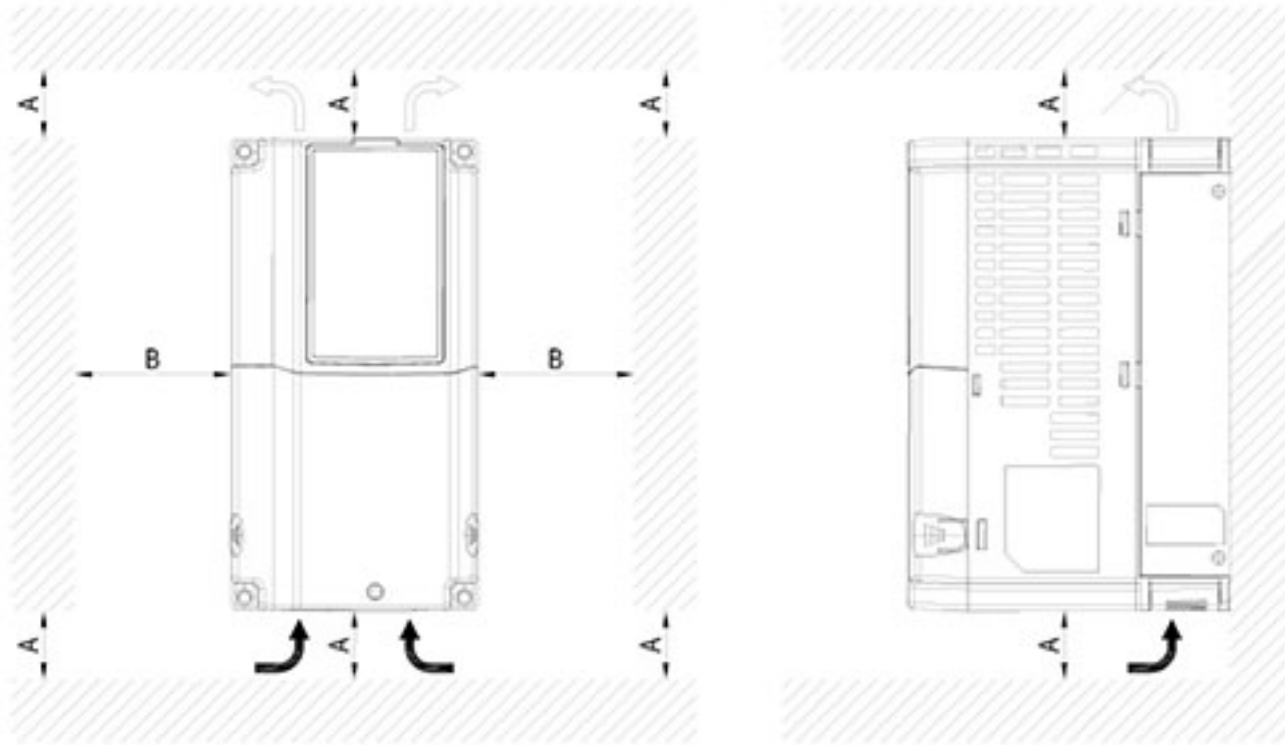
УСТАНОВКА

Общие замечания по установке:

1. Эксплуатация преобразователей должна осуществляться с учётом условий, указанных в разделе «Технические характеристики», в противном случае преобразователь может быть повреждён. Несоблюдение требований по окружающей среде лишает пользователя гарантийного обслуживания.
2. Необходимо избегать воздействия жидкости на преобразователь, агрессивных газов и паров, попадания внутрь пыли, токопроводящих частиц, хлопкового волокна, и т.д. Для этого рекомендуется установка ПЧ в защитную оболочку (электрошкаф) со степенью защиты, обеспечивающей требуемые условия эксплуатации. При этом температурой окружающей среды для преобразователя будет являться температура воздуха внутри шкафа.
3. Преобразователь должен быть установлен вертикально на плоскую поверхность и надёжно закреплён болтами. Другое положение преобразователей не допускается.
4. В процессе работы преобразователь нагревается. Необходимо обеспечить отвод тепла во избежание перегрева преобразователя.
5. Радиатор преобразователя может нагреваться до температуры 90°C. Материал, на котором установлен преобразователь, должен быть термически стойким и не поддерживающим горение.
6. При установке нескольких ПЧ в один шкаф старайтесь расположить их так, чтобы исключить влияние нагрева одного преобразователя на другой. Соблюдайте необходимые зазоры между корпусами ПЧ. Для разделения тепловых потоков используйте внутренние металлические перегородки. См. нижеприведенные способы установки.

Способы установки:

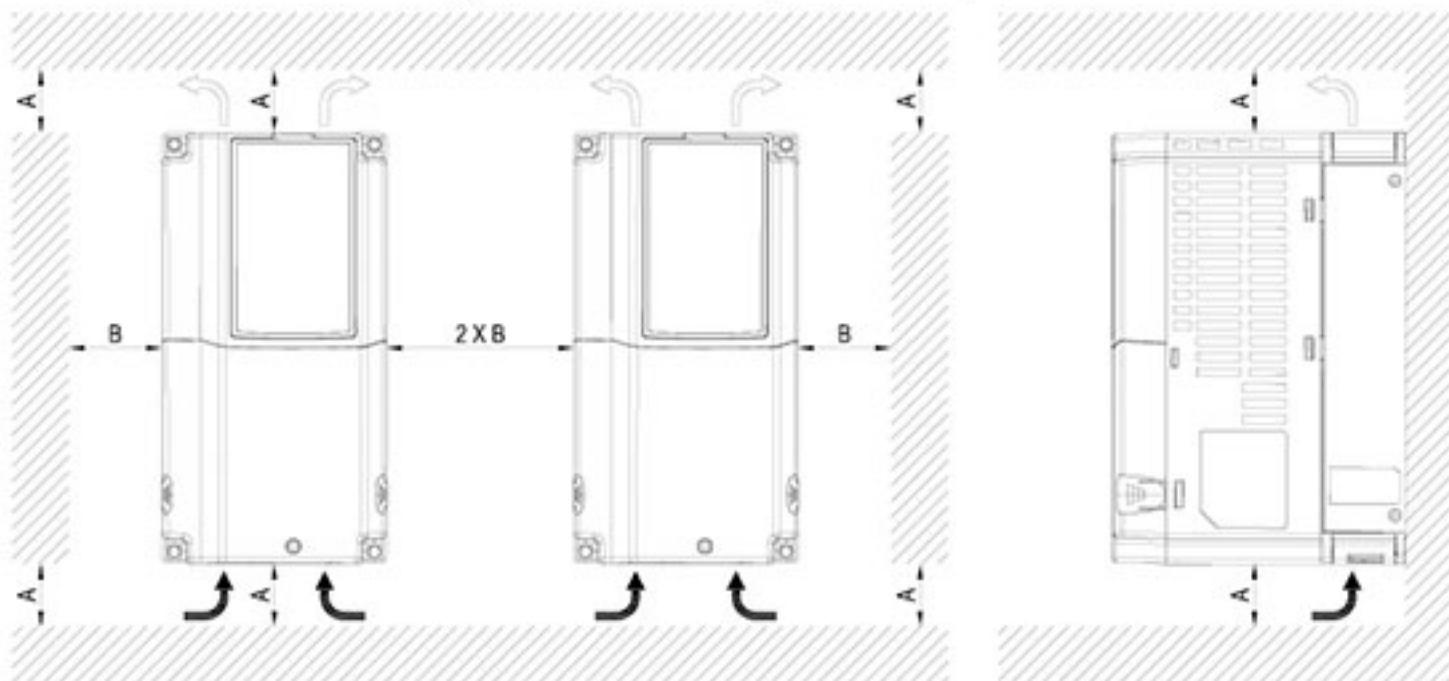
Рис. 1. Один ПЧ в шкафу (типоразмеры А-Е)



← и ⇄: направление воздушного потока

На рисунках 1 - 4 показаны способы и даны минимальные зазоры при установке в свободно-вентилируемых оболочках. Условия установки в замкнутых оболочках (герметичных шкафах) показаны в следующей таблице.

Рис. 2. Несколько ПЧ в шкафу. Установка без взаимовлияния (типоразмеры А-С)



Типоразмеры А~С

Зазор А: 60.0 мм
Зазор В: 30.0 мм
Зазор С: 10.0 мм

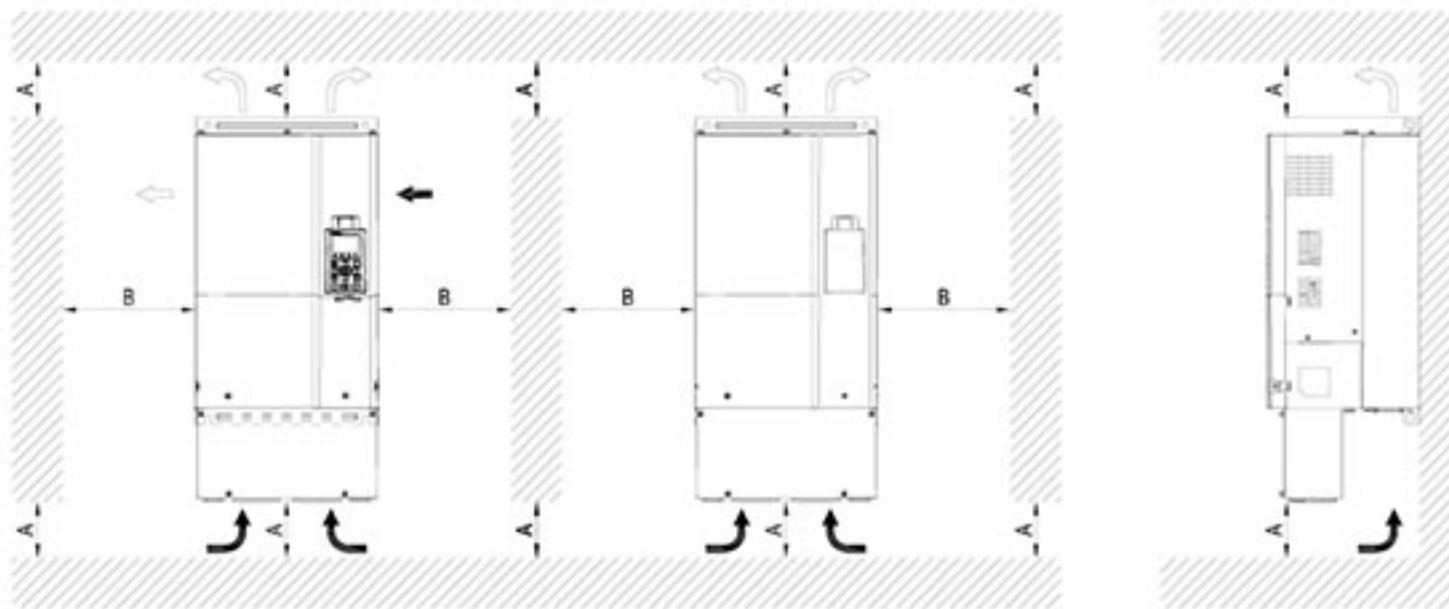
Типоразмеры D~F

Зазор А: 100.0 мм
Зазор В: 50.0 мм

Типоразмер G

Зазор А: 200.0 мм
Зазор В: 100.0 мм

Рис. 3. Несколько ПЧ в шкафу. Установка без взаимовлияния с перегородкой (типоразмеры D-E)



Типоразмер H

Зазор А: 350.0 мм
Зазор D: 200 (100, T_a=40°C)

Рис. 1~3
IP20/NEMA1/UL TYPE 1
[-10 ~ +40 °C] без снижения номинальных данных.
До 60 °C со снижением номинальных данных (см. спецификацию).

Рис. 4. Несколько ПЧ в шкафу. Плотная установка (типоразмеры А-С)

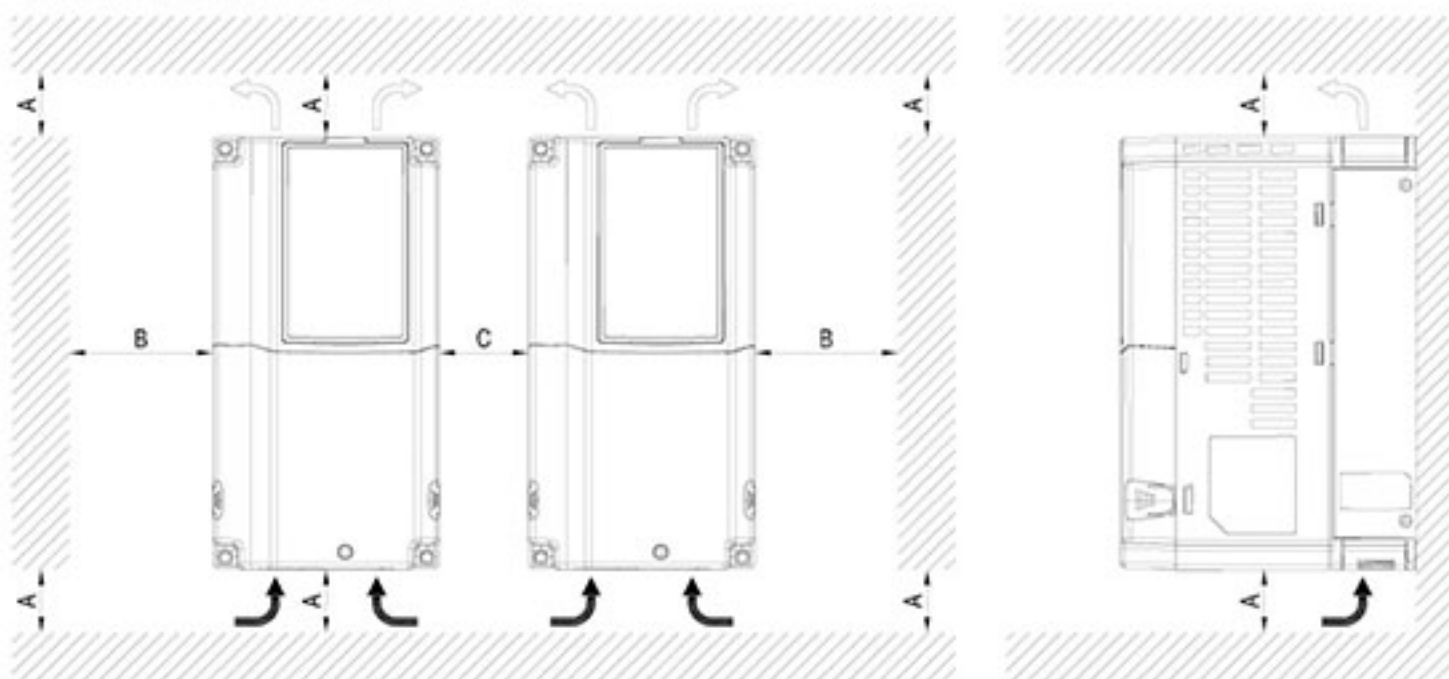
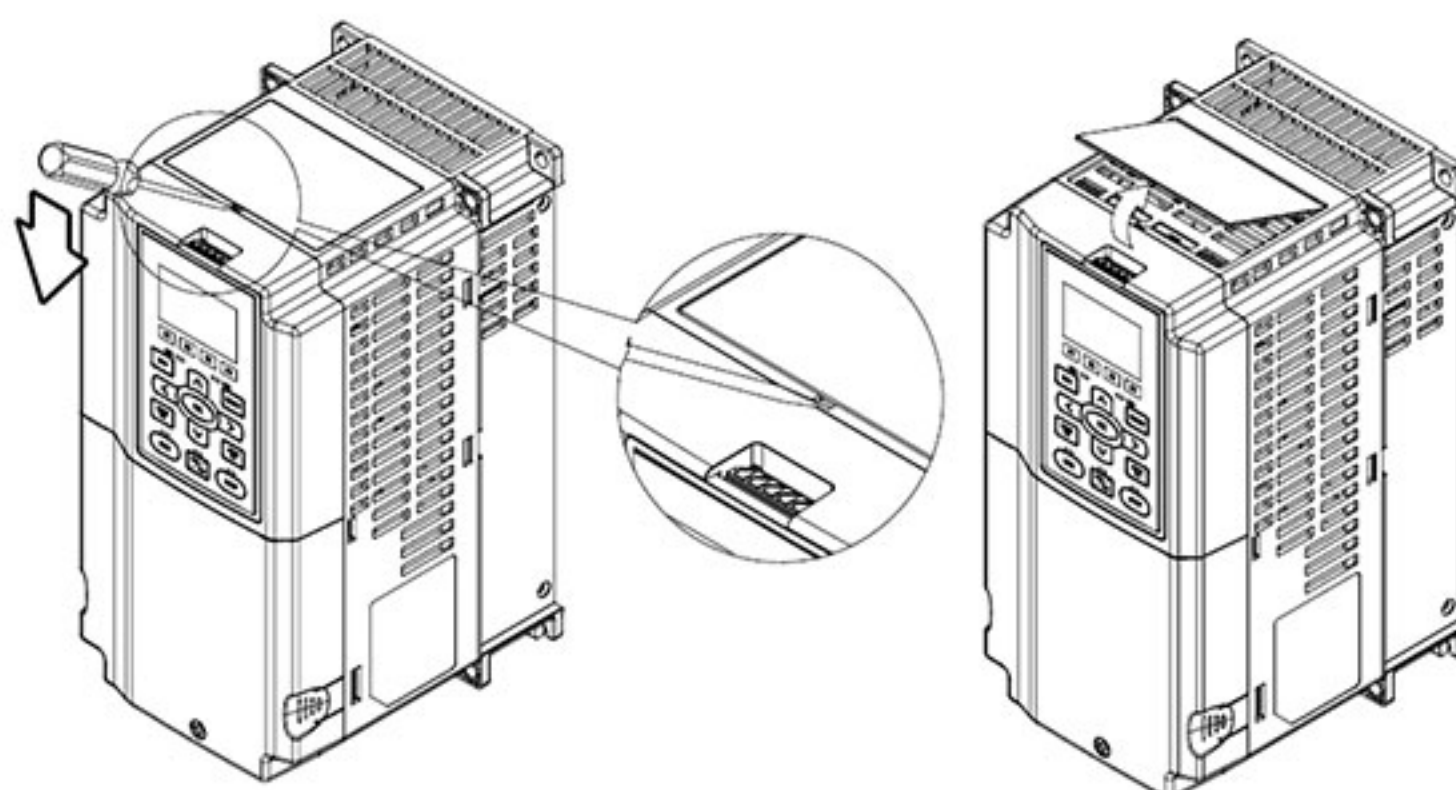


Рис. 4

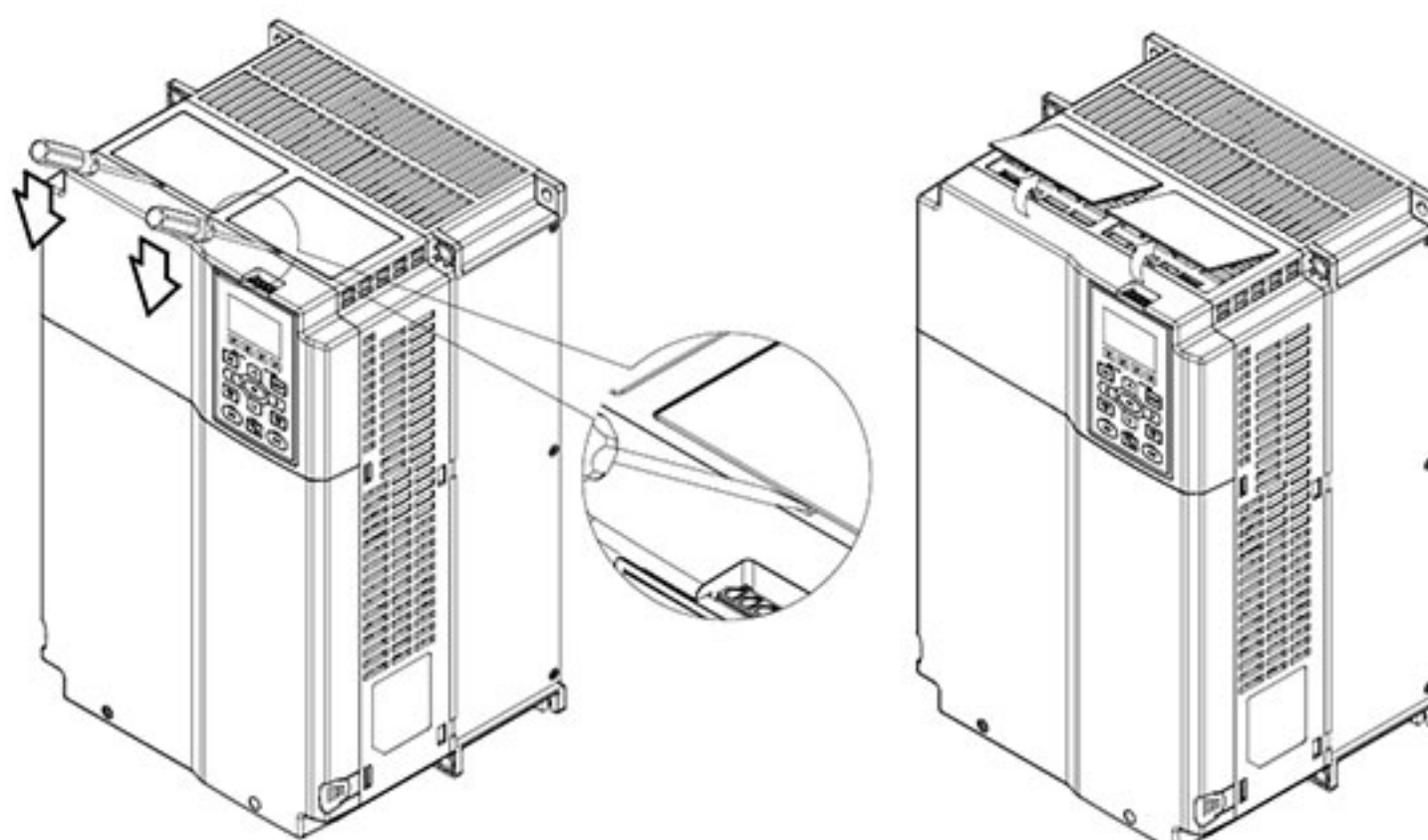
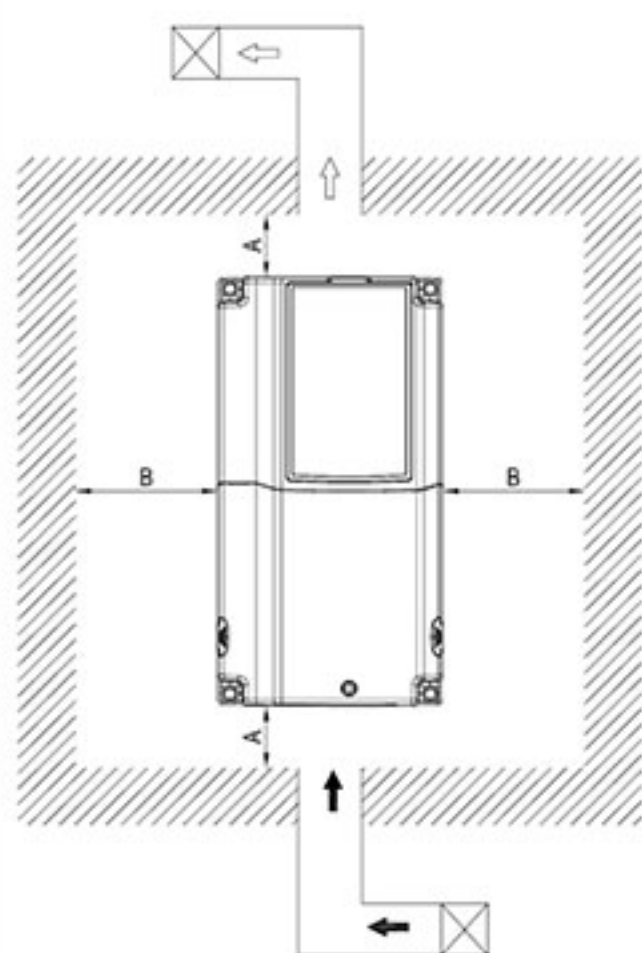
IP20/UL Open-Type
(Должна быть удалена верхняя защитная крышка — см. рис. 5)
[-10 ~ +40 °C] без снижения номинальных данных.
До 60 °C со снижением номинальных данных (см. спецификацию).

Рис. 5. Метод снятия верхней защитной крышки

Типоразмеры А-В



Типоразмер С-Д


 Установка в
герметичных шкафах

Примечание

- ▶ На рис. слева показаны минимальные монтажные расстояния между ПЧ и стенками шкафа управления или электрического шкафа. При использовании оболочки ПЧ меньшего размера необходимо использовать внешний вентилятор или кондиционер, которые обеспечат окружающую температуру ниже рабочей.
- ▶ В таблице указаны требуемые значения охлаждающего воздушного потока, при установке одного ПЧ в шкафу. При установке нескольких ПЧ, воздушный поток необходимый для одного ПЧ умножается на количество ПЧ в шкафу.
- ▶ См. часть таблицы “Расход воздуха для охлаждения” для выбора вентиляционного оборудования.
- ▶ См. часть таблицы “Рассеивание тепловой энергии” для выбора системы кондиционирования.

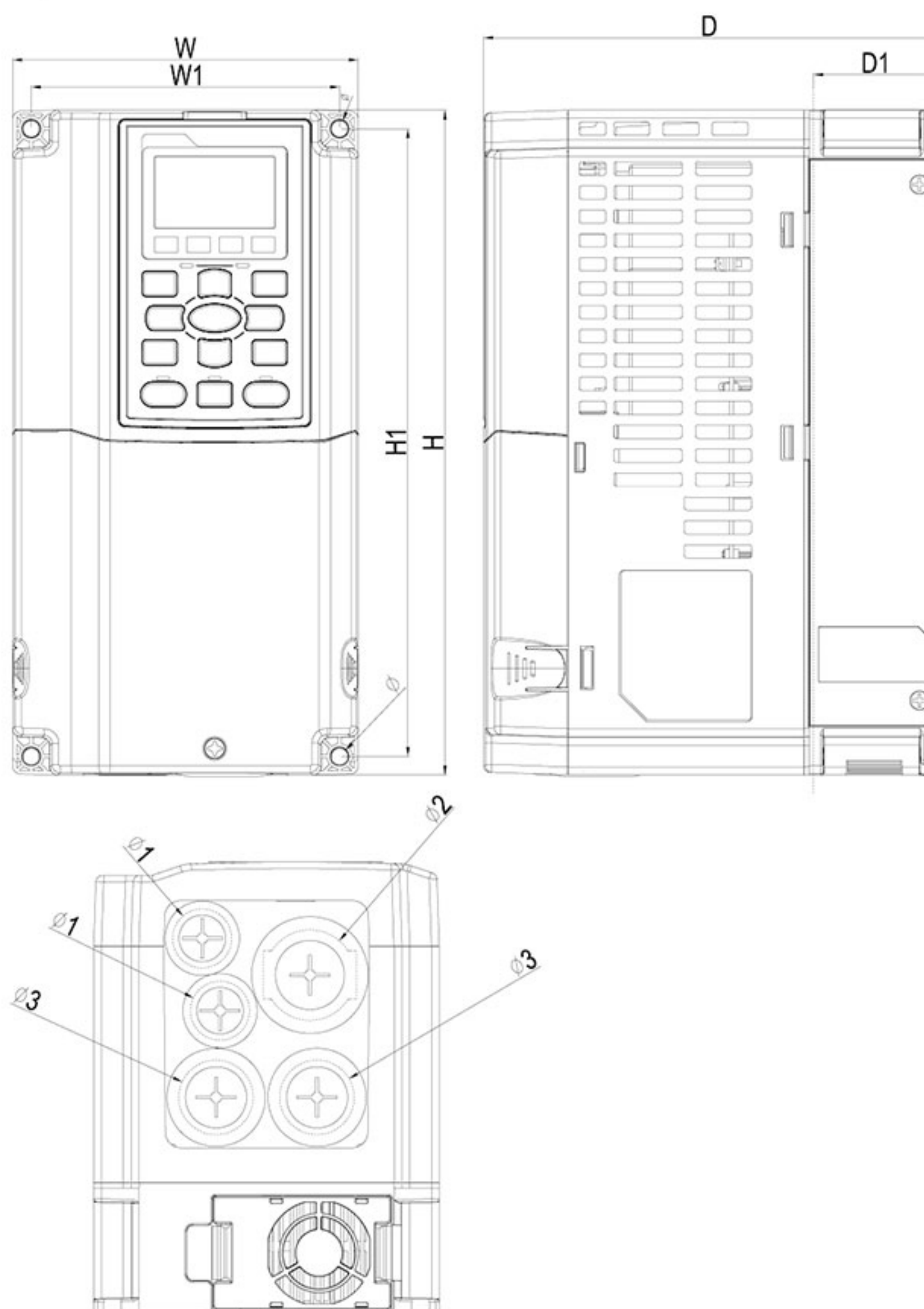
Типоразмер А	VFD007CP23A-21; VFD007CP43A/4EA-21; VFD015CP23A-21; VFD015CP43B/4EB-21; VFD022CP23A-21; VFD022CP43B/4EB-21; VFD037CP23A-21; VFD037CP43B/4EB-21; VFD040CP43A/4EA-21; VFD055CP23A-21; VFD055CP43B/4EB-21; VFD075CP43B/4EB-21
Типоразмер В	VFD075CP23A-21; VFD110CP23A-21; VFD110CP43B/4EB-21; VFD150CP23A-21; VFD150CP43B/4EB-21; VFD185CP43B/4EB-21
Типоразмер С	VFD185CP23A-21; VFD220CP23A-21; VFD220CP43A/4EA-21; VFD300CP23A-21; VFD300CP43B/4EB-21; VFD370CP43B/4EB-21
Типоразмер D	VFD370CP23A-00/23A-21; VFD450CP23A-00/23A-21; VFD450CP43A-00/43A-21; VFD550CP43A-00/43A-21; VFD750CP43B-00/43B-21; VFD900CP43A-00/43A-21; VFD450CP43S-00/43S21; VFD550CP43S-00/43S21
Типоразмер Е	VFD550CP23A-00/23A-21; VFD750CP23A-00/23A-21; VFD900CP23A-00/23A-21; VFD1100CP43A-00/43A-21; VFD1320CP43B-00/43B-21
Типоразмер F	VFD1600CP43A-00/43A-21; VFD1850CP43B-00/43B-21
Типоразмер G	VFD2200CP43A-00/43A-21; VFD2800CP43A-00/43A-21
Типоразмер H	VFD3150CP43A-00/43C-00/43C-21; VFD3550CP43A-00/43C-00/43C-21; VFD4000CP43A-00/43C-00/43C-21; VFD5000CP43A-00/43C-00/43C-21

Модель	Воздушный поток (м ³ /ч)			Рассеиваемая мощность		
	Внешний	Внутренний	Полный	Внешнее рассеивание (Радиатор)	Внутренняя	Полная
VFD007CP23A-21	-	-	-	40	31	71
VFD015CP23A-21	-	-	-	61	39	100
VFD022CP23A-21	24	-	24	81	45	126
VFD037CP23A-21	24	-	24	127	57	184
VFD055CP23A-21	17	-	17	158	93	251
VFD075CP23A-21	68	24	92	291	101	392
VFD110CP23A-21	112	24	136	403	162	565
VFD150CP23A-21	99	24	124	570	157	727
VFD185CP23A-21	282	20	302	622	218	840
VFD220CP23A-21	282	20	302	777	197	974
VFD300CP23A-21	248	20	268	878	222	1100
VFD370CP23A-00/23A-21	304	51	355	1271	311	1582
VFD450CP23A-00/23A-21	304	51	355	1550	335	1885
VFD550CP23A-00/23A-21	387	124	511	1762	489	2251
VFD750CP23A-00/23A-21	387	124	511	2020	574	2594
VFD900CP23A-00/23A-21	418	124	542	2442	584	3026
VFD007CP43A/4EA-21	-	-	-	35	32	67
VFD015CP43B/4EB-21	-	-	-	44	31	75
VFD022CP43B/4EB-21	-	-	-	58	43	101
VFD037CP43B/4EB-21	24	-	24	92	60	152
VFD040CP43A/4EA-21	17	-	17	124	81	205
VFD055CP43B/4EB-21	17	-	17	135	99	234
VFD075CP43B/4EA-21	17	-	17	165	98	263
VFD110CP43B/4EB-21	68	24	92	275	164	439
VFD150CP43B/4EB-21	112	24	136	370	194	564
VFD185CP43B/4EB-21	99	24	124	459	192	651
VFD220CP43A/4EA-21	168	36	204	455	358	813
VFD300CP43B/4EB-21	168	36	204	609	363	972
VFD370CP43B/4EB-21	214	36	250	845	405	1250
VFD450CP43S-00/43S-21 VFD450CP43A-00/43A-21	304	51	355	1056	459	1515
VFD550CP43S-00/43S-21 VFD550CP43A-00/43A-21	304	51	355	1163	669	1832
VFD750CP43B-00/43B-21	304	51	355	1639	657	2296
VFD900CP43A-00/43A-21	316	51	367	1787	955	2742

Модель	Воздушный поток (м ³ /ч)			Рассеиваемая мощность		
	Внешний	Внутренний	Полный	Внешнее рассеивание (Радиатор)	Внутренняя	Полная
VFD1100CP43A-00/43A-21	437	124	561	2112	1084	3196
VFD1320CP43B-00/43B-21	379	124	503	2417	1157	3574
VFD1600CP43A-00/43A-21	381	190	571	3269	1235	4504
VFD1850CP43B-00/43B-21	491	190	681	3632	1351	4983
VFD2200CP43A-00/43A-21	-	-	771	-	-	6358
VFD2800CP43A-00/43A-21			771			7325
VFD3150CP43A-00/ 43C-00/ 43C-21			1307			8513
VFD3550CP43A-00/ 43C-00/ 43C-21			1307			9440
VFD4000CP43A-00/ 43C-00/ 43C-21			1307			10642
<ul style="list-style-type: none"> ▶ В таблице указаны требуемые значения охлаждающего воздушного потока, при установке одного ПЧ в шкафу. ▶ При установке нескольких ПЧ, воздушный поток необходимый для одного ПЧ умножается на количество ПЧ в шкафу. 				<ul style="list-style-type: none"> ▶ В таблице указаны значения рассеиваемой мощности при установке одного ПЧ в шкафу. ▶ При установке нескольких ПЧ, значение рассеиваемой мощности одного ПЧ умножается на количество ПЧ в шкафу. ▶ Значения рассеивания тепловой энергии даны для рабочего напряжения, тока и значения ШИМ по умолчанию. 		

ГАБАРИТНО-УСТАНОВОЧНЫЕ РАЗМЕРЫ

Типоразмер А

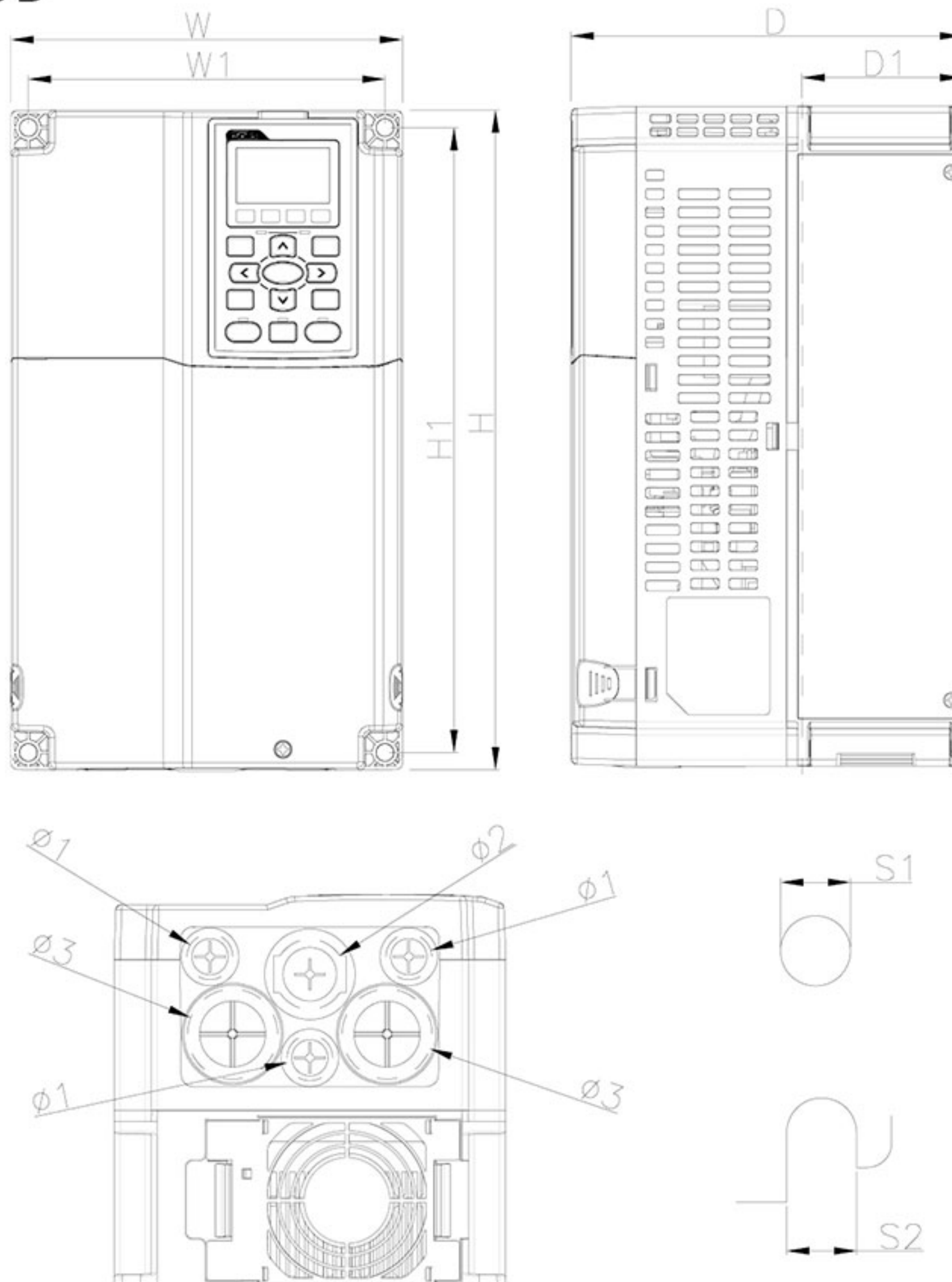


Типоразмер	W	H	D	W1	H1	D1*	ø	ø1	ø2	ø3	
А	мм	130,0	250,0	170,0	116,0	236,0	45,8	6,2	22,2	34,0	28,0

D1*: Фланцевый монтаж

Примечание

Модели типоразмера А: VFD007CP23A-21, VFD015CP23A-21, VFD022CP23A-21, VFD037CP23A-21, VFD055CP23A-21, VFD007CP43A-21, VFD015CP43B-21, VFD022CP43B-21, VFD037CP43B-21, VFD040CP43A-21, VFD055CP43B-21, VFD075CP43B-21, VFD007CP4EA-21, VFD015CP4EB-21, VFD022CP4EB-21, VFD037CP4EB-21; VFD040CP4EA-21, VFD055CP4EB-21, VFD075CP4EB-21

Типоразмер В


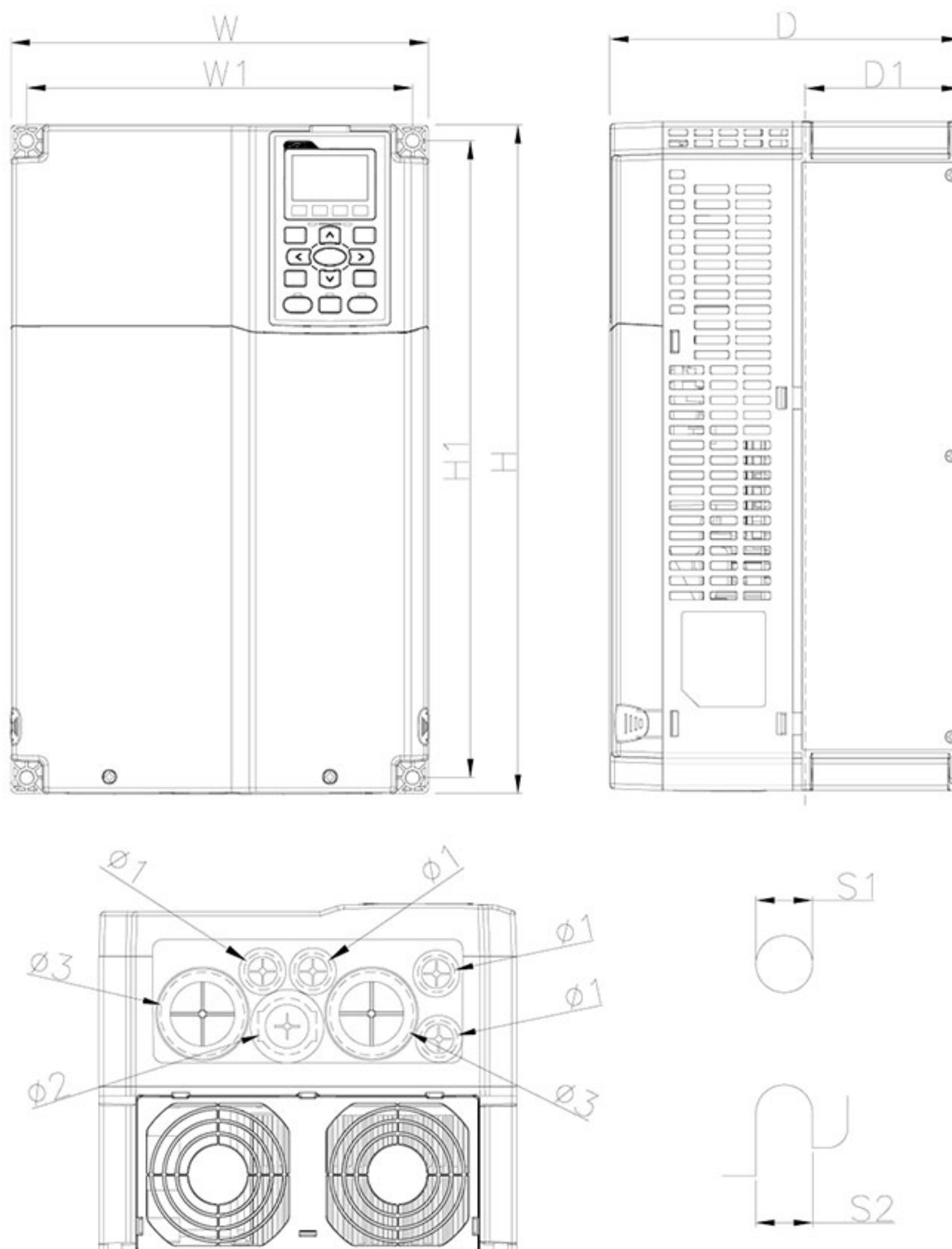
Типоразмер	W	H	D	W1	H1	D1*	ø	ø1	ø2	ø3
В	мм	190,0	320,0	173,0	303,0	77,9	8,5	22,2	34,0	43,8

D1*: Фланцевый монтаж

Примечание

Модели типоразмера В: VFD075CP23A-21, VFD110CP23A-21, VFD150CP23A-21, VFD110CP43AB-21, VFD150CP43B-21, VFD185CP43B-21, VFD110CP4EB-21, VFD150CP4EB-21, VFD185CP4EB-21

Типоразмер С

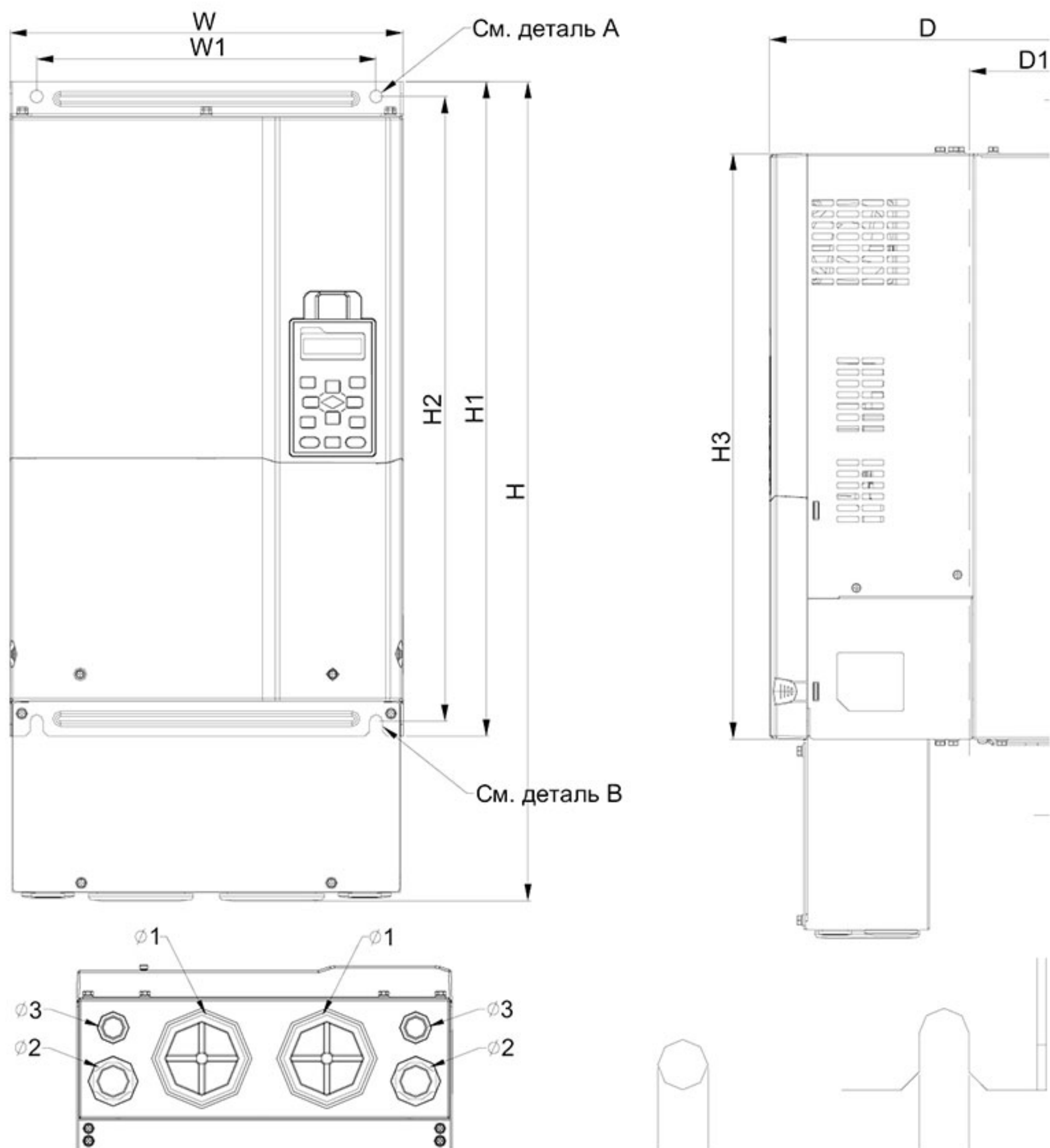


Типоразмер	W	H	D	W1	H1	D1*	ø	ø1	ø2	ø3	
С	мм	250,0	400,0	210,0	231,0	381,0	92,9	8,5	22,2	34,0	50,0

D1*: Фланцевый монтаж

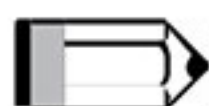
Примечание

Модели типоразмера С: VFD185CP23A-21, VFD220CP23A-21, VFD300CP23A-21, VFD220CP43A-21, VFD300CP43B-21, VFD370CP43B-21, VFD220CP4EA-21, VFD300CP4EB-21, VFD370CP4EB-21

Типоразмер D


Типоразмер	W	H	D	W1	H1	H2	H3	D1*	D2	S1	S2	ø1	ø2	ø3	
D1	мм	330,0	-	275,0	285,0	550,0	525,0	492,0	107,2	16,0	11,0	18,0	-	-	-
D2	мм	330,0	688,3	275,0	285,0	550,0	525,0	492,0	107,2	16,0	11,0	18,0	76,2	34,0	22,0
D0-1	мм	280,0	-	255,0	235,0	500,0	475,0	442,0	94,2	16,0	11,0	18,0	-	-	-
D0-2	мм	280,0	614,4	255,0	235,0	500,0	475,0	442,0	94,2	16,0	11,0	18,0	62,7	34,0	22,0

D1*: Фланцевый монтаж


Примечание

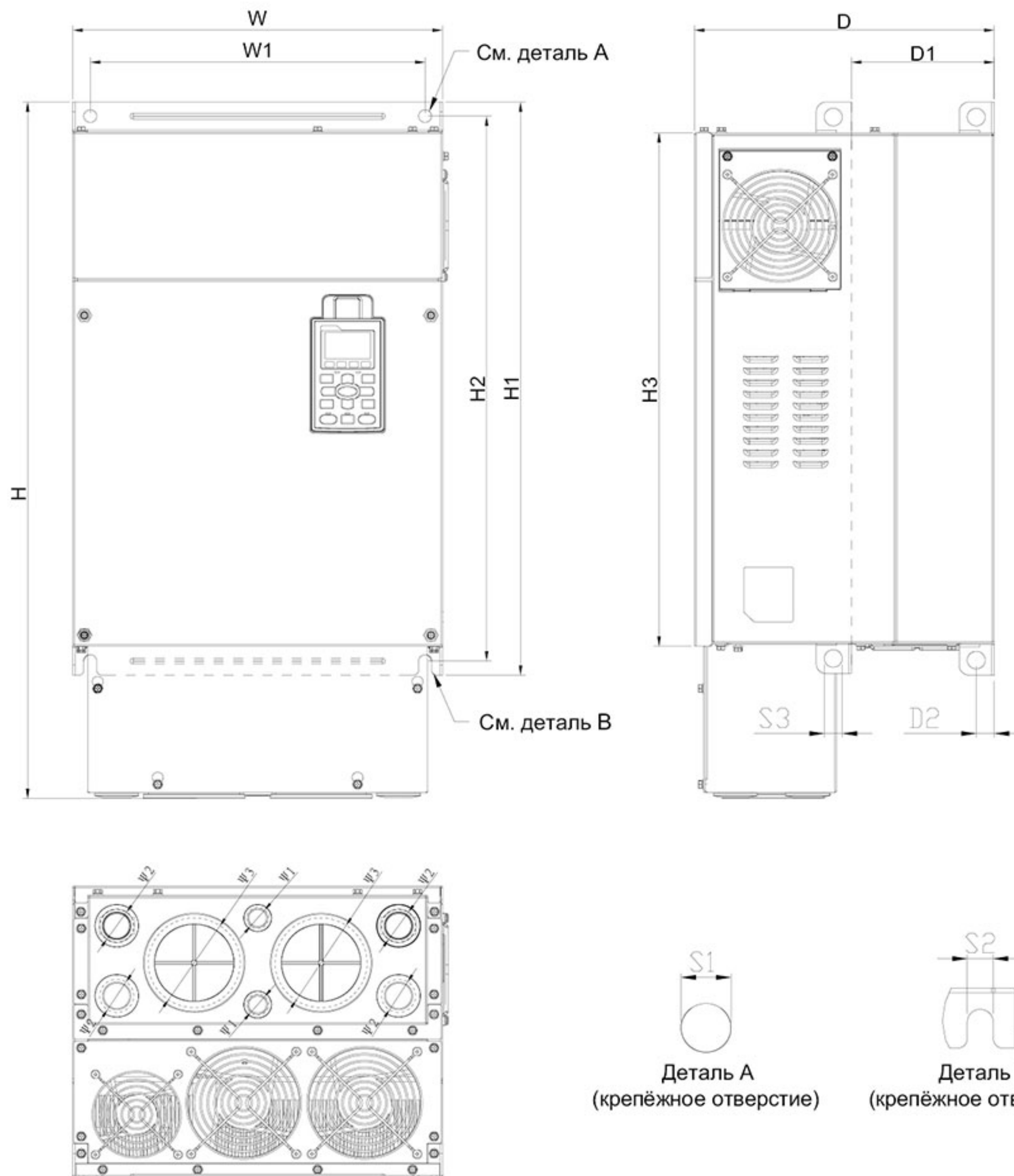
Модели типоразмера D1: VFD370CP23A-00, VFD450CP23A-00, VFD450CP43A-00, VFD550CP43A-00, VFD750CP43B-00, VFD900CP43A-00.

Модели типоразмера D2: VFD370CP23A-21, VFD450CP23A-21, VFD450CP43A-21, VFD550CP43A-21, VFD750CP43B-21, VFD900CP43A-21.

Модели типоразмеров D0-1: VFD450CP43S-00; VFD550CP43S-00

Модели типоразмеров D0-2: VFD450CP43S-21; VFD550CP43S-21

Типоразмер E



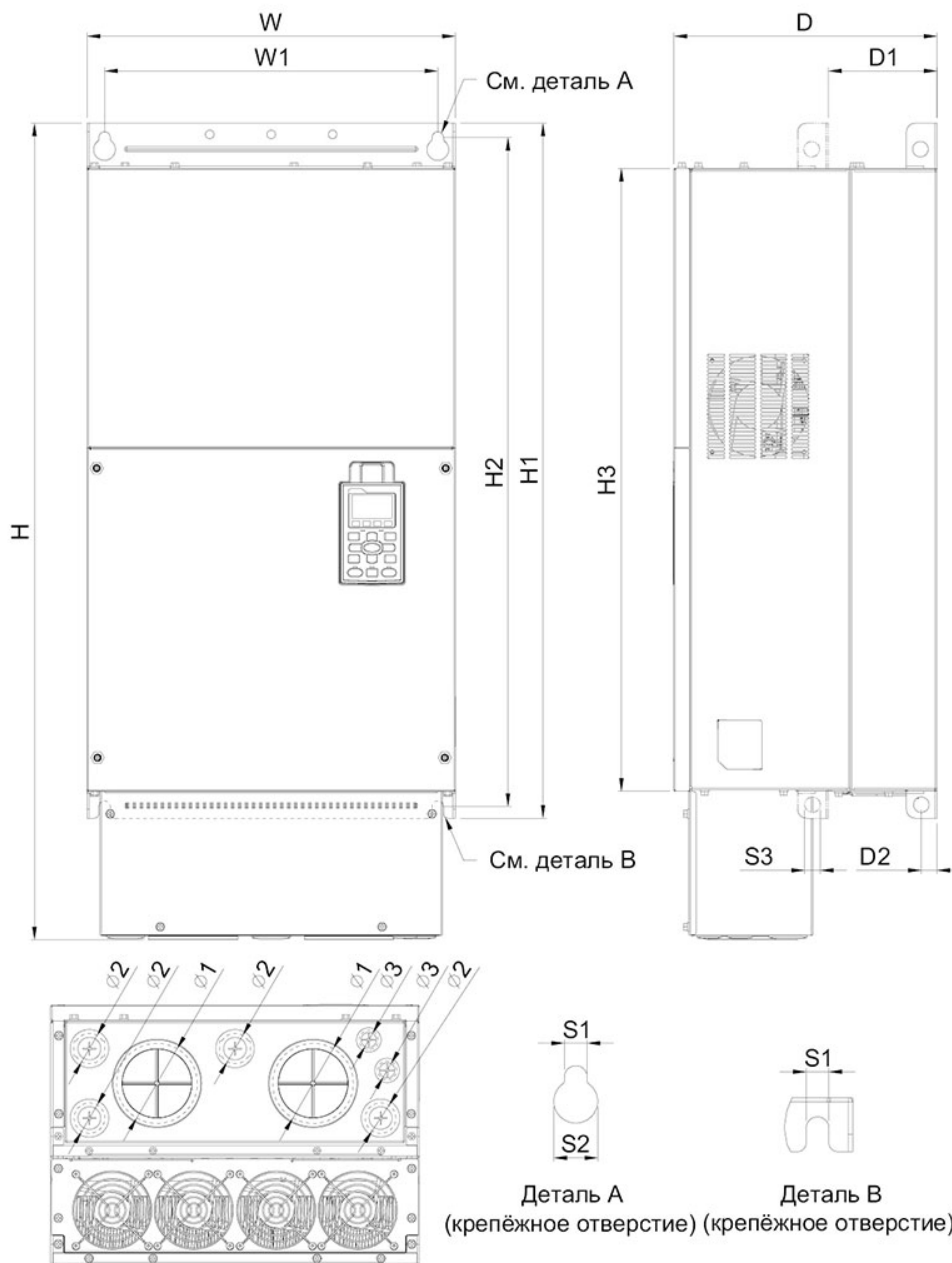
Типоразмер	W	H	D	W1	H1	H2	H3	D1*	D2	S1, S2	S3	Ψ1	Ψ2	Ψ3	
E1	мм	370,0	-	300,0	335,0	589,0	560,0	528,0	143,0	18,0	13,0	18,0	-	-	-
E2	мм	370,0	715,8	300,0	335,0	589,0	560,0	528,0	143,0	18,0	13,0	18,0	22,0	34,0	92,0

D1*: Фланцевый монтаж

Примечание

Модели типоразмера E1: VFD550CP23A-00, VFD750CP23A-00, VFD900CP23A-00, VFD1100CP43A-00, VFD1320CP43B-00.

Модели типоразмера E2: VFD550CP23A-21, VFD750CP23A-21, VFD900CP23A-21, VFD1100CP43A-21, VFD1320CP43B-21.

Типоразмер F


Типоразмер	W	H	D	W1	H1	H2	H3	D1*	D2	S1	S2	S3	ø1	ø2	ø3
F1	мм	420,0	-	380,0	800,0	770,0	717,0	124,0	18,0	13,0	25,0	18,0	92,0	35,0	22,0
F2	мм	420,0	940,0	380,0	800,0	770,0	717,0	124,0	18,0	13,0	25,0	18,0	92,0	35,0	22,0

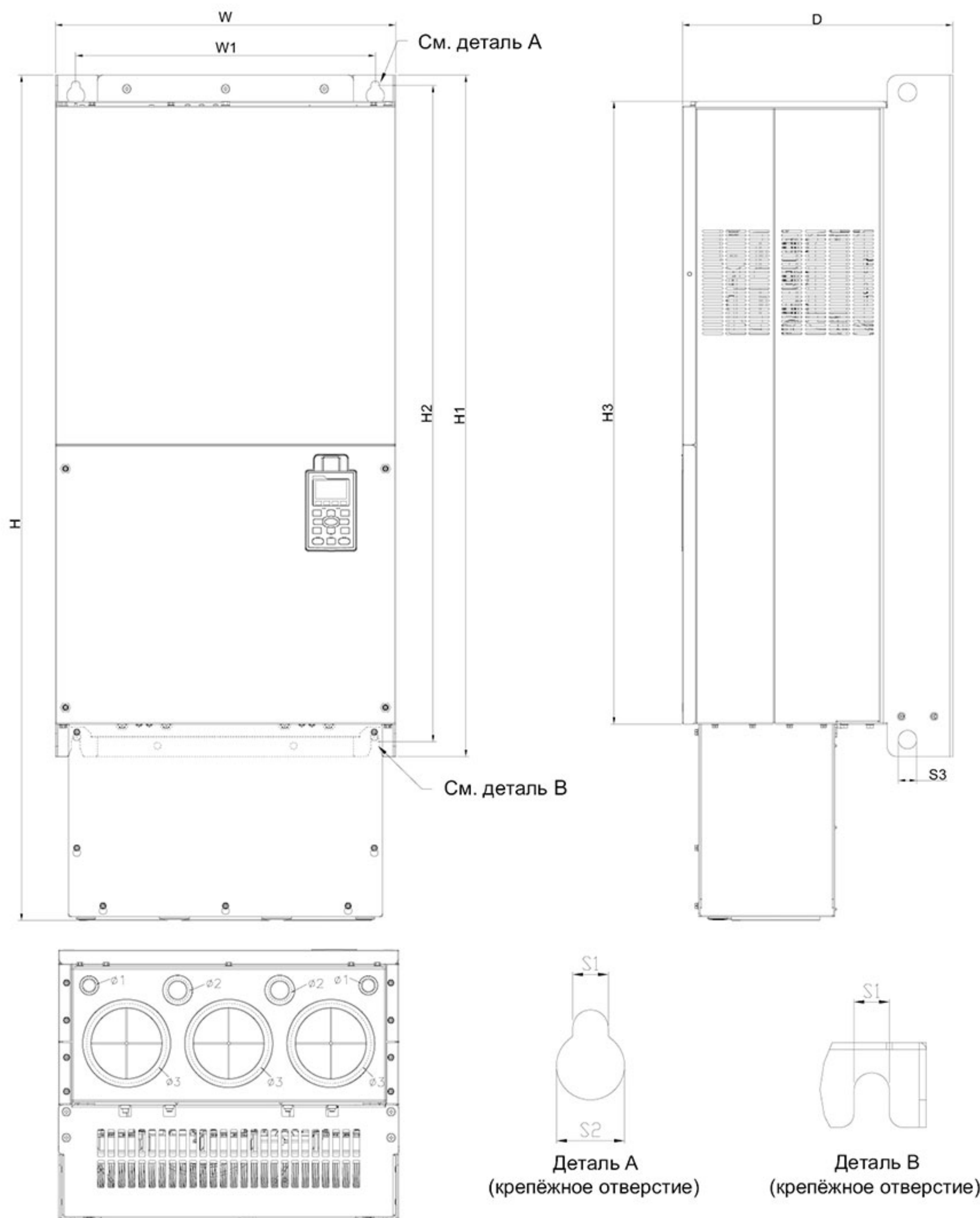
D1*: Фланцевый монтаж

Примечание

Модели типоразмера F1: VFD1600CP43A-00, VFD1850CP43B-00.

Модели типоразмера F2: VFD1600CP43A-21, VFD1850CP43B-21.

Типоразмер G



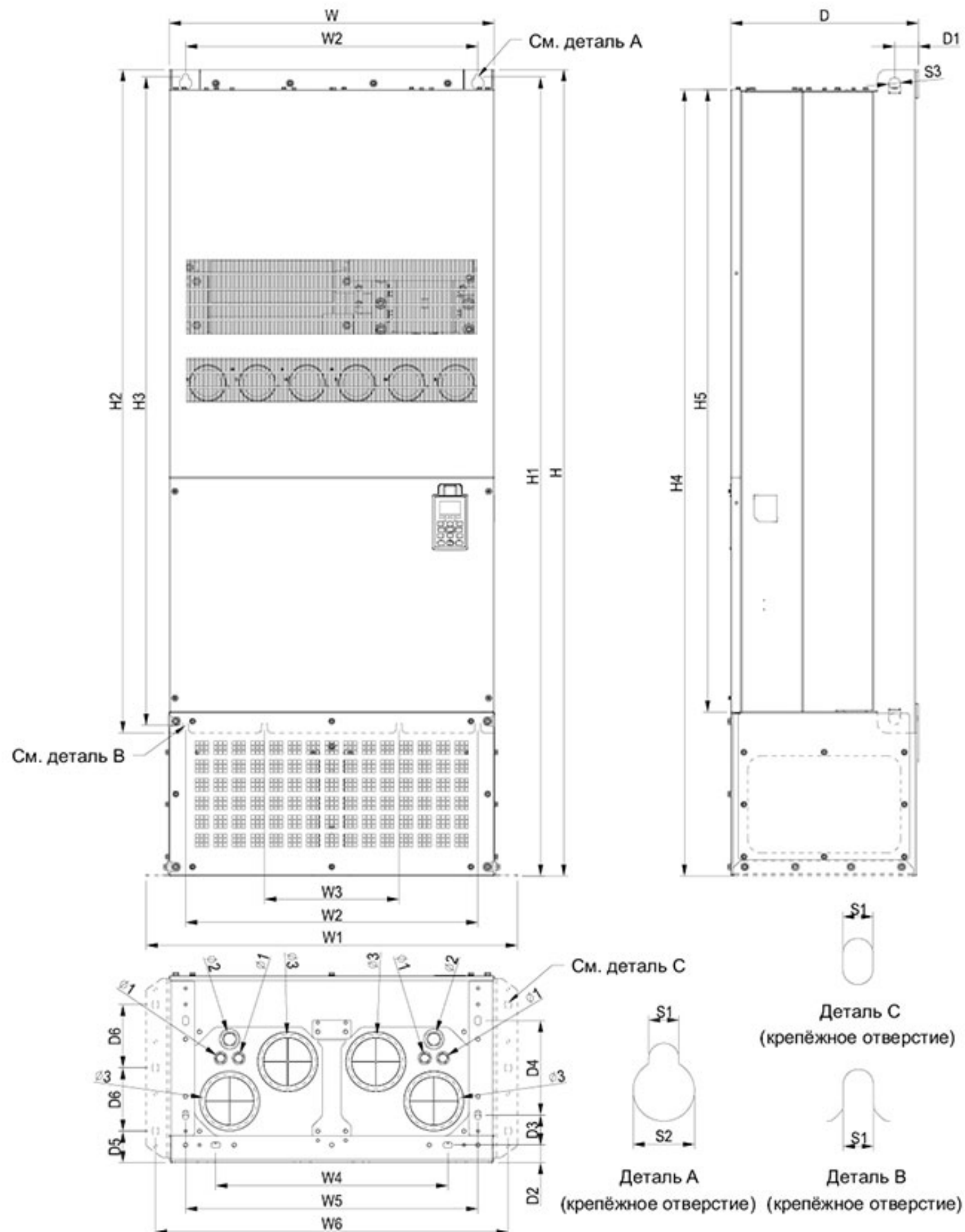
Типоразмер	W	H	D	W1	H1	H2	H3	S1	S2	S3	φ1	φ2	φ3	
G1	мм	500,0	-	397,0	440,0	1000,0	963,0	913,6	13,0	26,5	27,0	-	-	-
G2	мм	500,0	1240,2	397,0	440,0	1000,0	963,0	913,6	13,0	26,5	27,0	22,0	34,0	117,5

Примечание

Модели типоразмера G1: VFD2200CP43A-00, VFD2800CP43A-00.

Модели типоразмера G2: VFD2200CP43A-21, VFD2800CP43A-21.

Типоразмер Н



Типоразмер	W	H	D	W1	W2	W3	W4	W5	W6	H1	H2	H3	H4	H5	
Н1	мм	700,0	-	398,0	-	630,0	290,0	-	-	-	1435,0	1403,0	-	1346,6	
Н2	мм	700,0	1745,0	404,0	800,0	-	-	500,0	630,0	760,0	1729,0	-	-	1701,6	1346,6
Н3	мм	700,0	1745,0	404,0	800,0	-	-	500,0	630,0	760,0	1729,0	-	-	1701,6	1346,6

Типоразмер	D1	D2	D3	D4	D5	D6	S1	S2	S3	ø1	ø2	ø3	
Н1	мм	45,0	-	-	-	-	13,0	26,5	25,0	-	-	-	
Н2	мм	51,0	38,0	65,0	204,0	68,0	137,0	13,0	26,5	25,0	-	-	-
Н3	мм	51,0	38,0	65,0	204,0	68,0	137,0	13,0	26,5	25,0	22,0	34,0	117,5

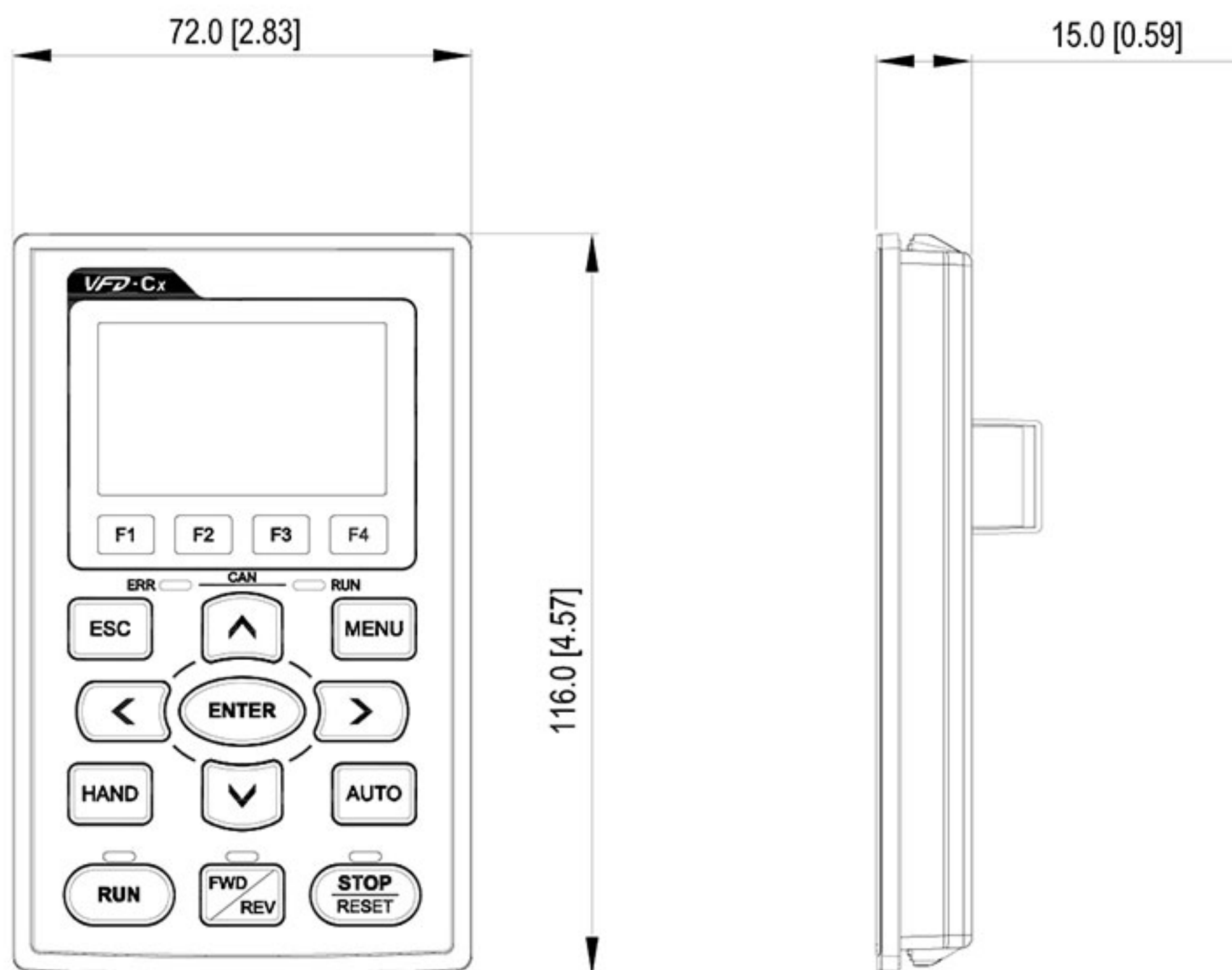
Примечание

Модели типоразмера Н1: VFD3150CP43A-00, VFD3550CP43A-00, VFD4000CP43A-00, VFD5000CP43A-00.

Модели типоразмера Н2: VFD3150CP43C-00, VFD3550CP43C-00, VFD4000CP43C-00, VFD5000CP43C-00.

Модели типоразмера Н3: VFD3150CP43C-21, VFD3550CP43C-21, VFD4000CP43C-21, VFD5000CP43C-21.

Цифровая панель KPC-CC01



ПОДКЛЮЧЕНИЕ

Общая информация по подключению.

- После снятия верхней крышки преобразователя проверьте отсутствие напряжения на соединительных клеммах. При подключении соблюдайте меры безопасности.
- Преобразователи серии VFD-C проверены Underwriters Laboratories, Inc. (UL); Canadian Underwriters Laboratories (cUL) и соответствуют требованиям National Electrical Code (NEC) и Canadian Electrical Code (CEC).
- При подключении используйте данные заводских табличек преобразователя и двигателя. Подсоединение проводов должно осуществляться в соответствии с требованиями настоящего руководства, а также в соответствии с национальными требованиями и нормами.



ОПАСНОСТЬ

- После отключения питания на силовых конденсаторах сохраняется напряжение опасное для жизни. Подождите 10 минут после отключения питания, прежде чем открывать верхнюю крышку преобразователя.
- Перед проведением работ с преобразователем напряжение питания должно быть отключено и приняты меры для предотвращения самопроизвольного включения напряжения питания.
- К работе с преобразователем для подключения и обслуживания должен допускаться только квалифицированный и подготовленный персонал.
- Все подключаемые преобразователи должны быть заземлены, для этого имеется специальная заземляющая клемма на преобразователе.



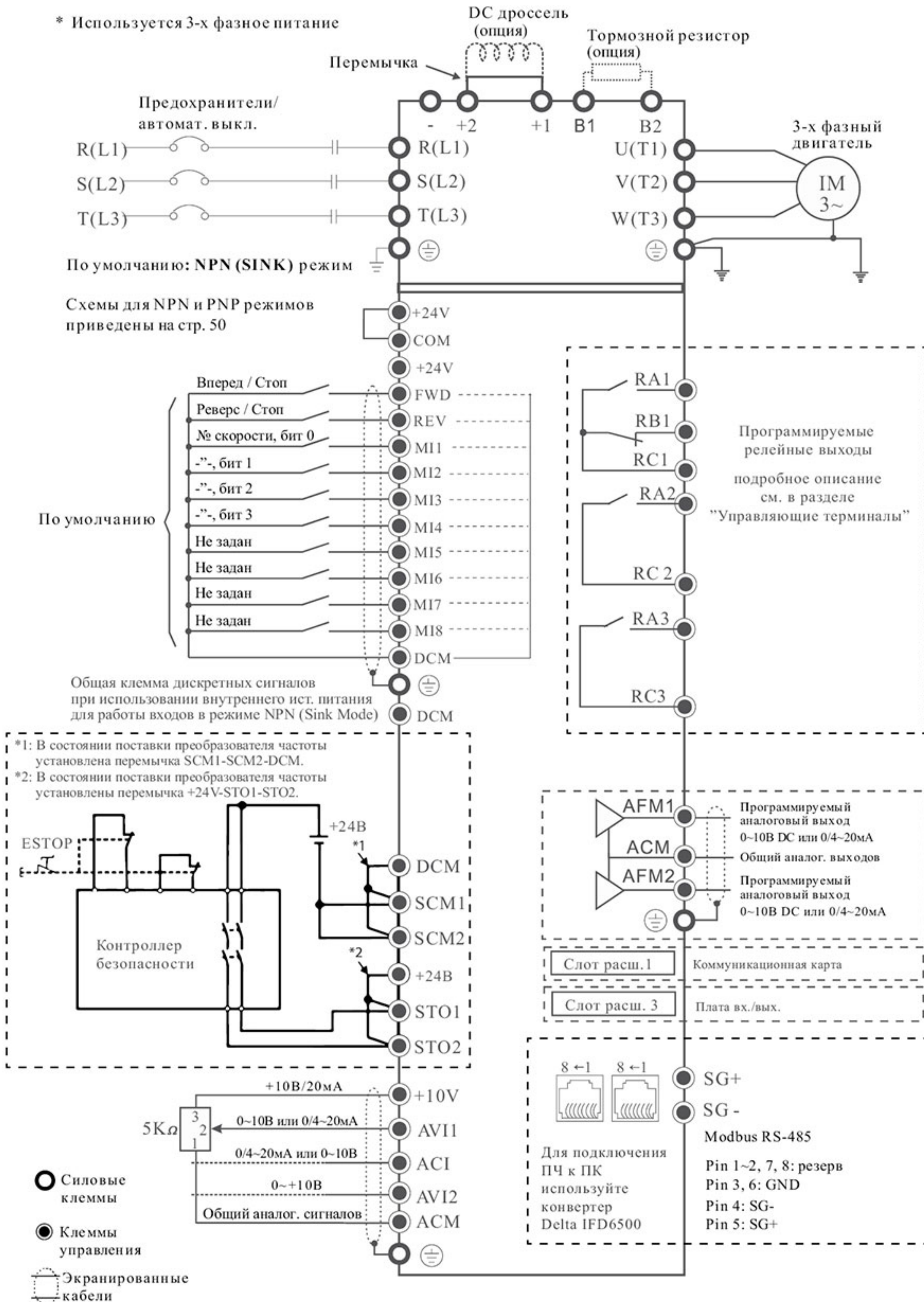
ВНИМАНИЕ

- Подключение напряжения питания должно осуществляться только к клеммам R/L1, S/L2, T/L3. Напряжение и ток должны соответствовать заводской табличке преобразователя.
- После подключения проверьте следующие пункты:
 - А. Все ли соединения подключены правильно?
 - В. Не остались свободные, неподключенные провода?
 - С. Нет ли замыкание проводов, клемм между собой или на землю?

Нижеприведенные схемы не являются полностью готовыми для практического использования, а лишь показывают назначение и возможные соединения силовых и управляющих терминалов.

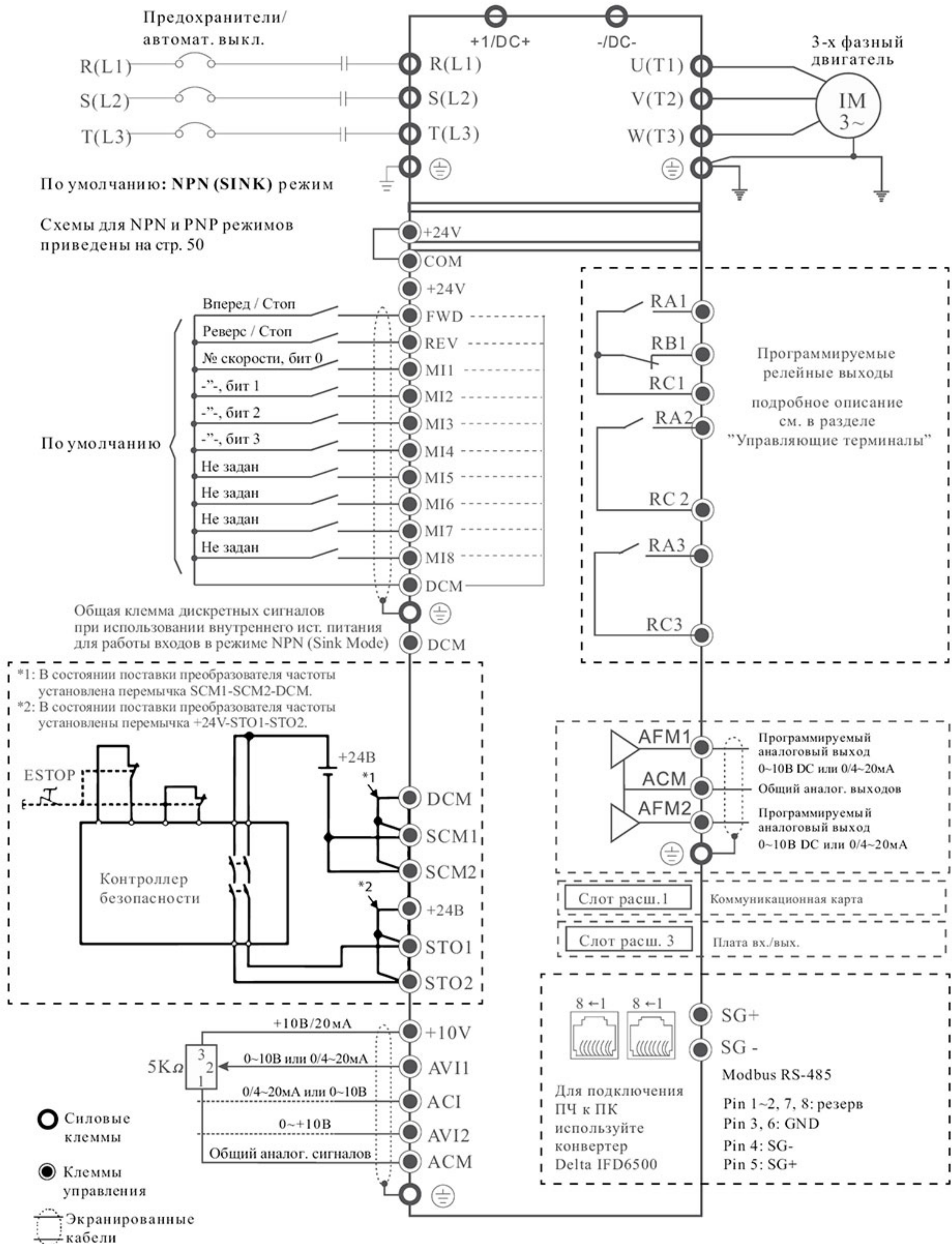
Типоразмер А-С

* Используется 3-х фазное питание



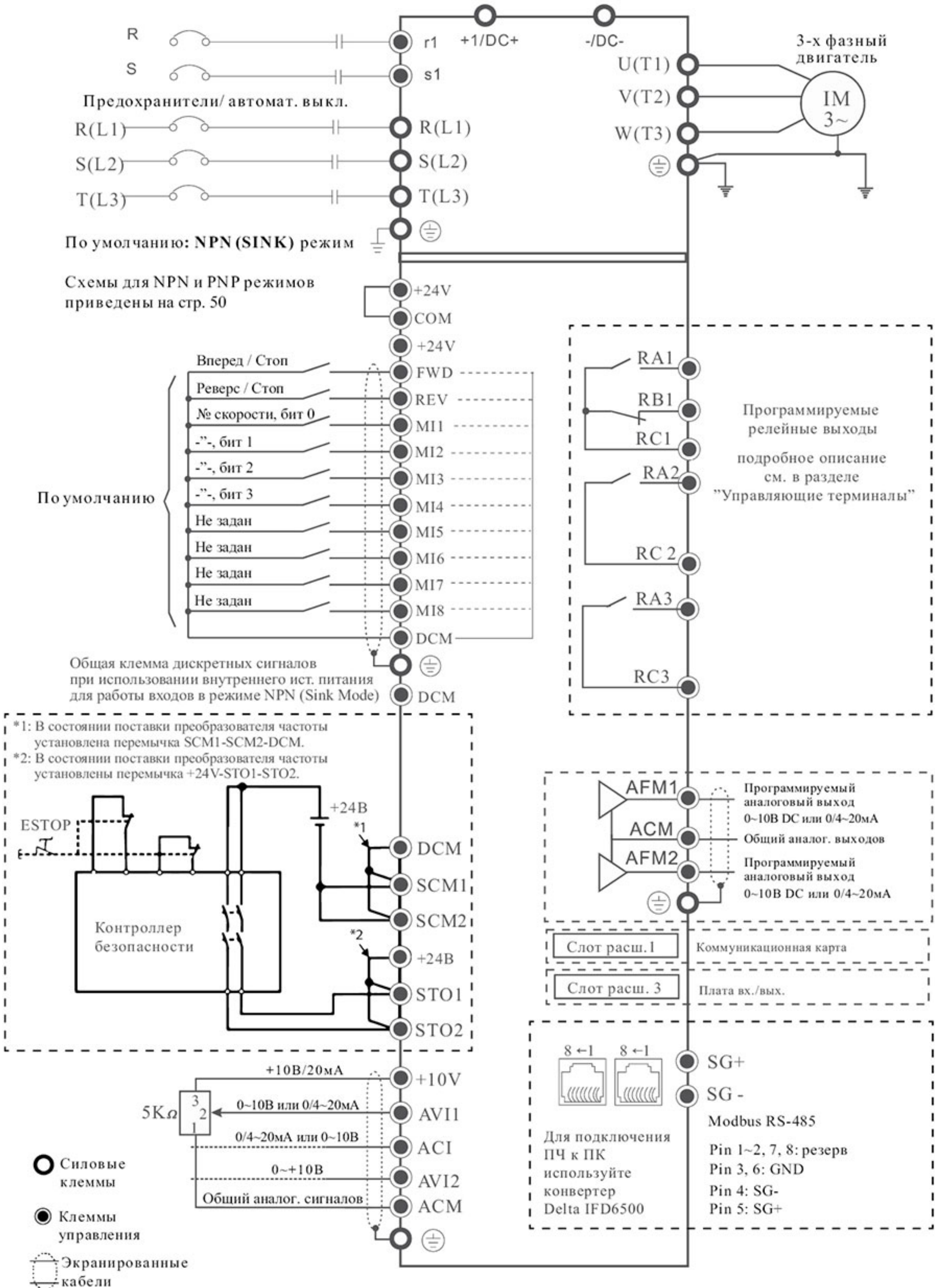
Типоразмер D и D0

* Используется 3-х фазное питание

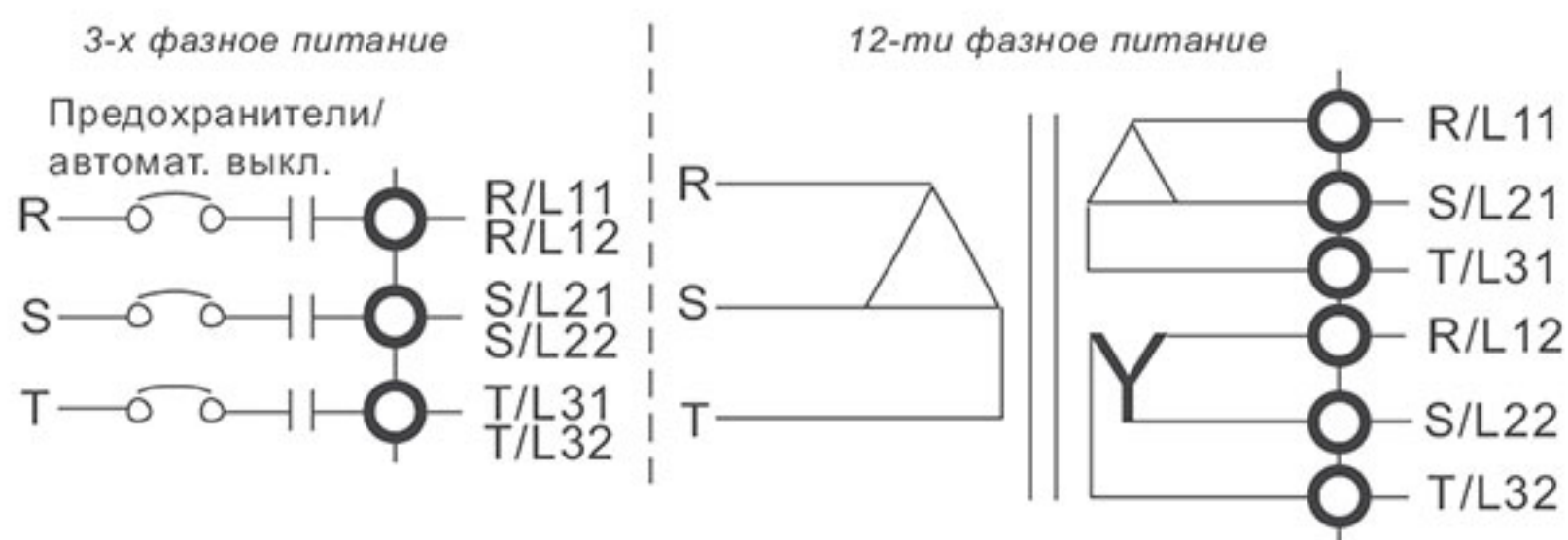


Типоразмер E и выше

* Используется 3-х фазное питание



Не соединяйте коммуникационные порты с модемом или телефоном!

Рисунок 1. Входные клеммы для типоразмеров G и H


Для снижения уровня пульсаций и гальванической развязки ПЧ и питающей сети, а также для удобства подвода питания 6-ю проводами меньшего сечения (вместо трех проводов, как в классической схеме) в типоразмерах G и H предусмотрена возможность питания от 6-ти выходных обмоток трансформатора (трансформатор в комплект поставки не входит).

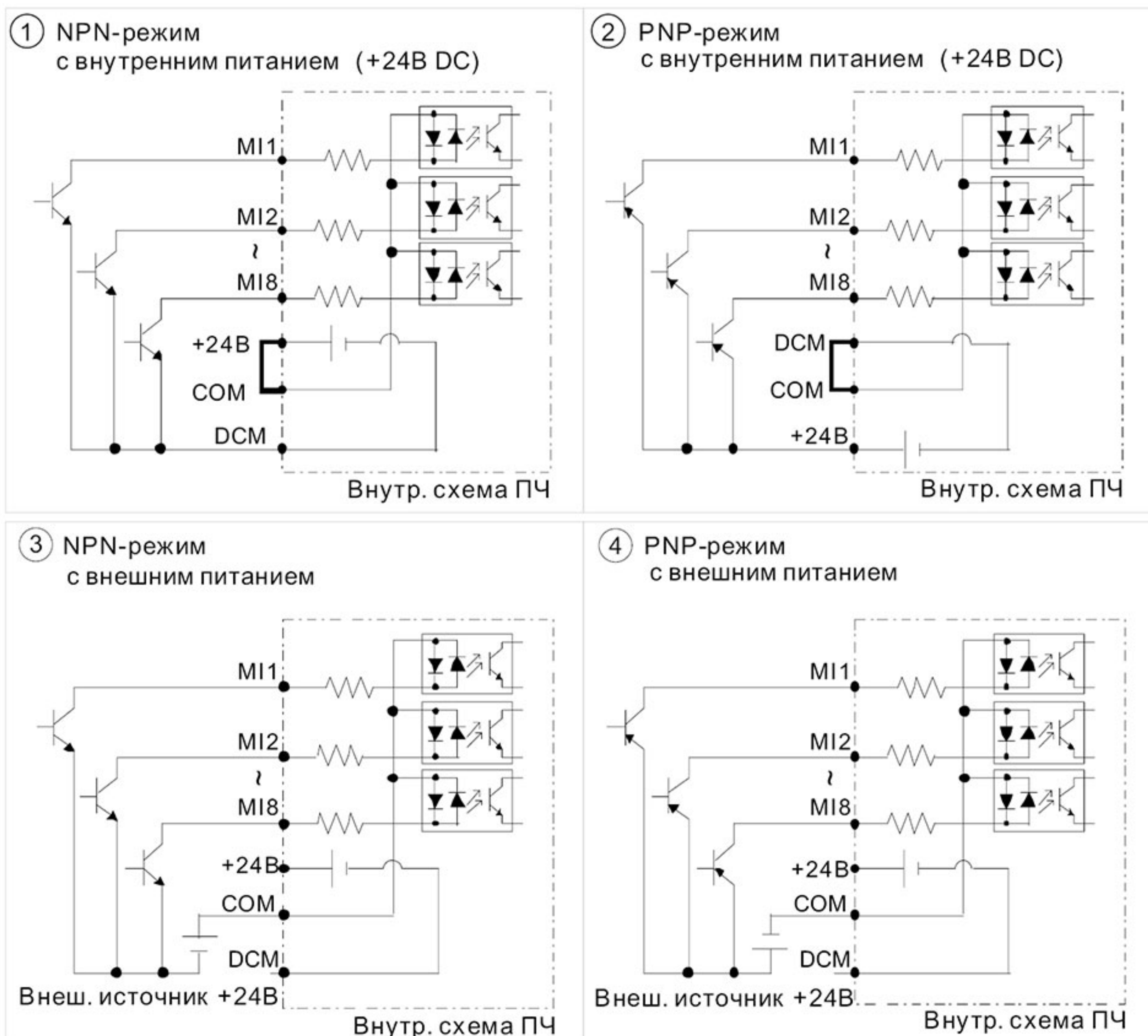
Рисунок 2. Схемы подключения дискретных входов для режимов SINK (NPN)/SOURCE (PNP)


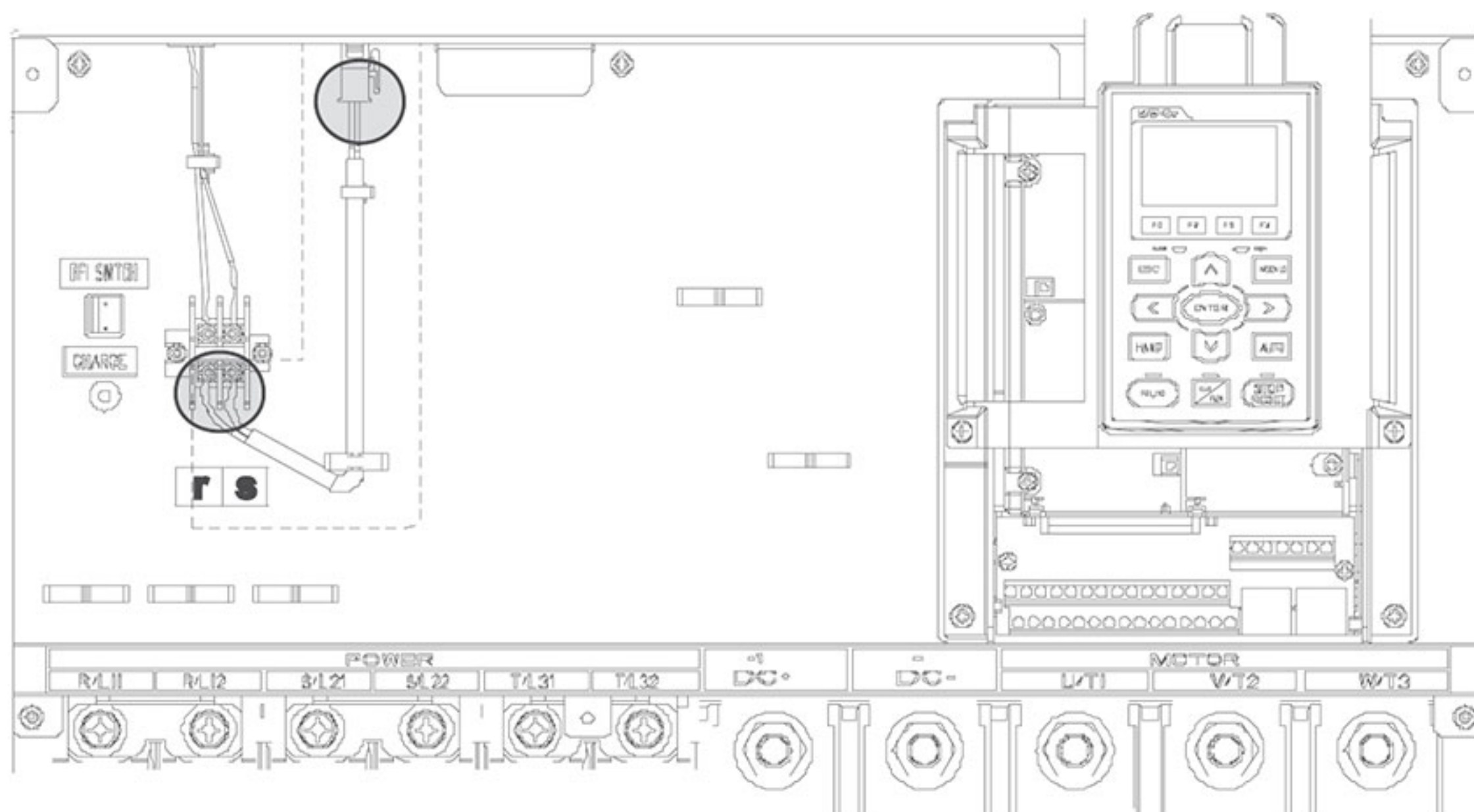
Рисунок 3. Питание преобразователей частоты типоразмеров E~H по шине DC.

Перед использованием DC-Link отсоедините клеммы **r** и **s**. (Отключите питание RST, отключите разъемы, выделенные на рис. в серых кругах, и аккуратно уложите кабели **r** и **s**. Кабели **r** и **s** не поставляются в качестве аксессуаров, поэтому надежно их храните.)

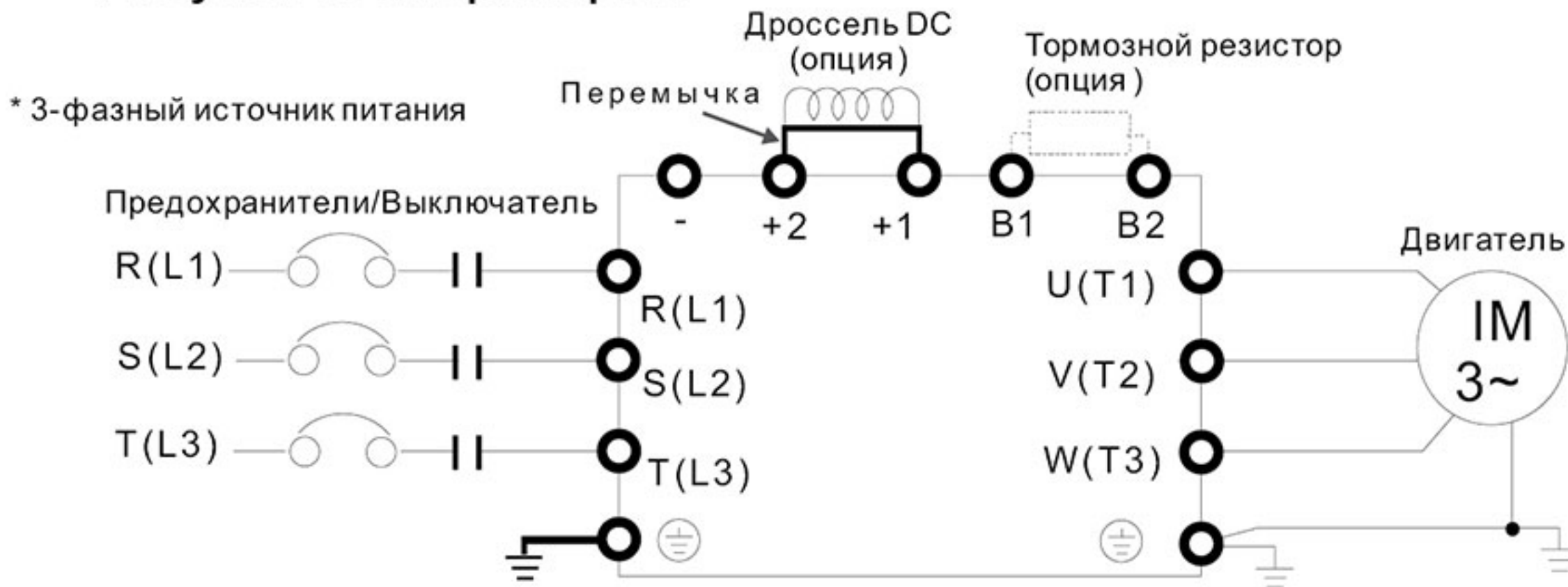
Затем подключите к клеммам источник питания 220В AC (для модели ПЧ 220В) или 460В AC (для модели ПЧ 460В).

Если при подаче напряжения на шину DC клеммы **r** и **s** не будут подключены к источнику питания, то на пульте появится сообщение об ошибке «**ryF**».

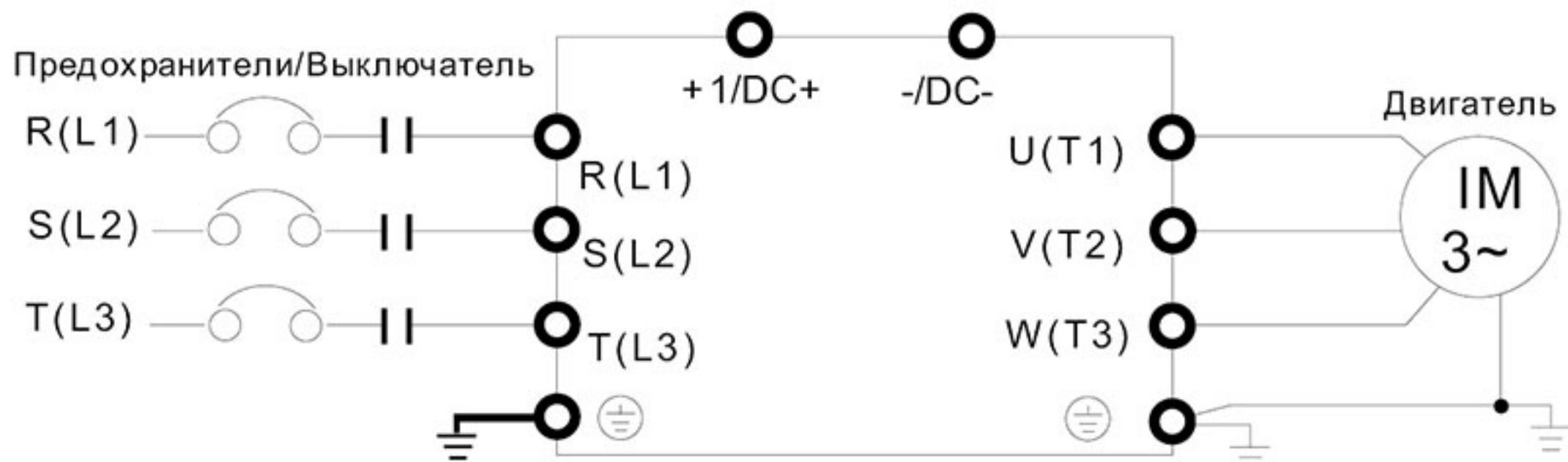
Если ПЧ питается от клемм RST и используется как источник питания по шине DC для другого ПЧ, то отсоединять клеммы **r** и **s** не требуется.



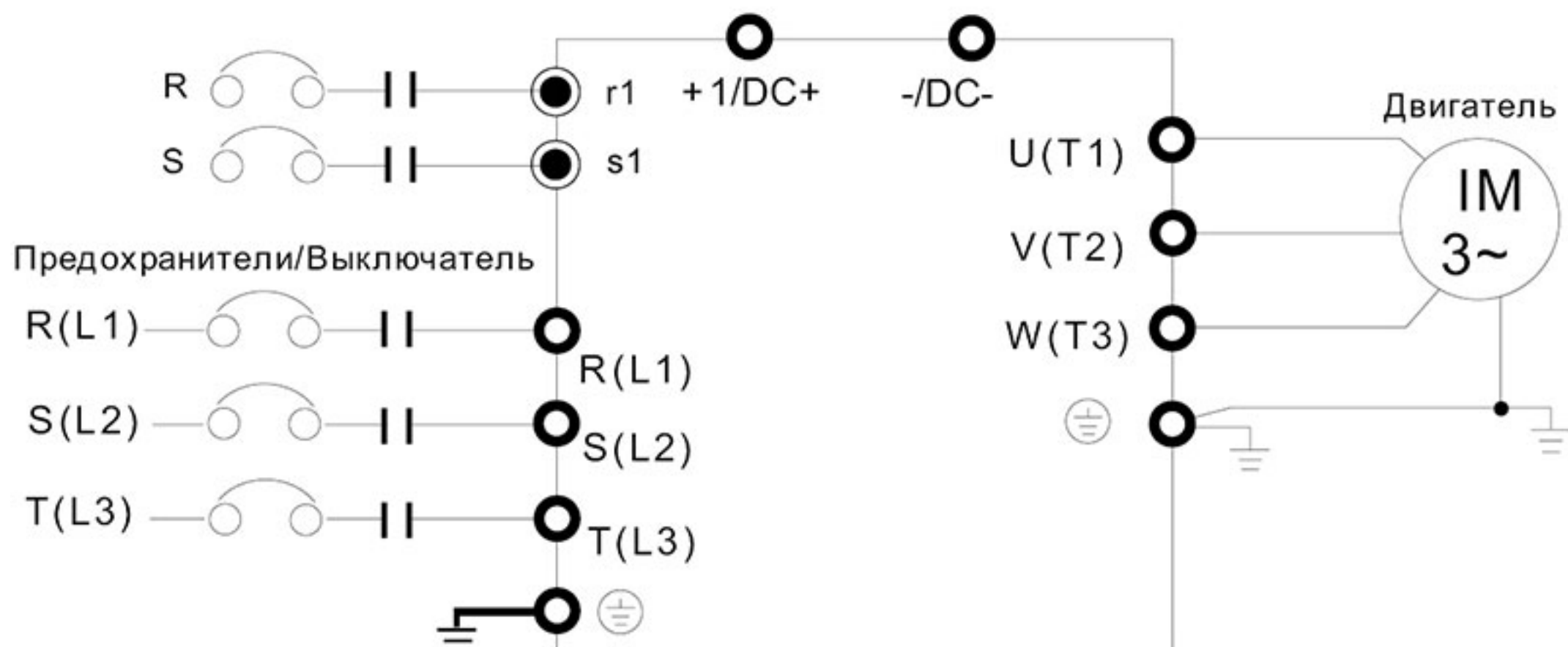
СИЛОВЫЕ ТЕРМИНАЛЫ



Рисунок 1. Типоразмер А-С

Рисунок 2. Типоразмер D

* 3-фазный источник питания


Рисунок 3. Типоразмер E и выше

* 3-фазный источник питания



Терминалы	Описание
R/L1, S/L2, T/L3	Клеммы для подключения питающей электрической сети (3 фазы) При шестипроводном питании необходимо снять перемычки с клемм R, S, T
U/T1, V/T2, W/T3	Клеммы для подключения 3-фазного двигателя переменного тока
+1, +2	Для типоразмеров A~C Клеммы для подключения внешнего дросселя постоянного тока (DC). При подключении перемычку следует снять.
+1/DC+, -/DC-	Клеммы для подключения тормозного модуля (серии VFDB) (в моделях 230В: ≤22кВт встроенный тормозной транзистор) (в моделях 460В: ≤30кВт встроенный тормозной транзистор) Общая шина DC
B1, B2	Клеммы для подключения тормозного резистора (опция)
 E	Клемма заземления. Выполняйте защитное заземление в соответствии с национальными стандартами.
r1, s1	См. рисунок с пояснениями Питание преобразователей частоты типоразмеров E~H по шине DC на стр. 51 данного руководства
 ВНИМАНИЕ	Клеммы для подключения питающей электрической сети <ul style="list-style-type: none"> <input checked="" type="checkbox"/> Подключайте терминалы (R/L1, S/L2, T/L3) к сети переменного тока с параметрами соответствующими спецификации преобразователя через устройства защитного отключения (предохранители, автоматический выключатель). Чередование фаз не имеет значения. Не подключайте модели с трехфазным питанием к однофазной сети. <input checked="" type="checkbox"/> Рекомендуется использовать магнитный контактор для быстрого отключения ПЧ от питающей сети в случае срабатывания защиты. На входе и выходе магнитного контактора необходимо установить R-C гаситель перенапряжений. <input checked="" type="checkbox"/> Применяйте быстродействующие предохранители для защиты входных цепей преобразователя, например, фирмы BUSS-MAN Limitron KTK класса CC или предохранители типа gG в соответствии с требованиями стандарта EN60269 часть 1 и 2. Допускается замена быстродействующих предохранителей на автоматический выключатель с тепловым и электромагнитным расцепителем с кратностью срабатывания 3-5 (класс B). <input checked="" type="checkbox"/> Пожалуйста, не используйте магнитный контактор, подающий питание на ПЧ, для запуска и останова двигателя. Используйте для этого команды управления. Если вы все же нуждаетесь в запуске двигателя одновременно с подачей напряжения на ПЧ, то интервалы между такими пусками должны составлять не менее одного часа. <input checked="" type="checkbox"/> Затягивайте клеммы с рекомендуемым усилием. Неплотная затяжка может вызвать искрение, а слишком сильная затяжка может повредить клемму.


ВНИМАНИЕ

- ☑ Пожалуйста, не превышайте значений тока и напряжения, указанных в технических характеристиках.
- ☑ При использовании устройства защитного отключения (УЗО) рекомендуется выбирать УЗО с током отключения не менее 200мА и временем отключения не менее 0.1 с, так как, при более чувствительном УЗО возможны ложные срабатывания.
- ☑ Для уменьшения электромагнитных помех рекомендуется применять кабели с тремя жилами питания и одной жилой заземляющей, помещенных в экран или металлорукав. Экран кабеля соединяется с точками заземления с двух сторон.
- ☑ Если мощность источника питания преобразователя более 500кВА и превышает по мощности в 6 и более раз мощность ПЧ, или длина кабеля между источником питания и преобразователем частоты менее 10 м, во входной цепи преобразователя возможны чрезмерные пиковые токи, которые могут привести к выходу из строя входного выпрямительного моста. В этом случае рекомендуется ставить на входе ПЧ сетевой дроссель, который сгладит броски входного тока и улучшит коэффициент мощности. Сетевой дроссель выполняет защитную функцию, как в отношении самого преобразователя, так и в отношении сети электроснабжения. Он является двухсторонним буфером между нестабильной сетью электроснабжения (провалы и всплески напряжения) и преобразователем частоты — источником высших гармоник (5, 7, 11, 13, 17-й и т. д.). Высшие гармоники искажают синусоиду напряжения питающей сети, вызывая увеличение потерь мощности электрических машин и приборов, питающихся от сети, а также могут привести к некорректной работе электронных устройств, которые получают питание от этой сети.

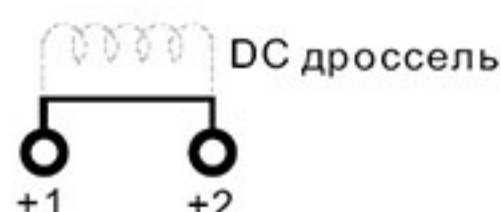
Клеммы для подключения двигателя

- ☑ Если требуется установка фильтра на выходе ПЧ (U/T1, V/T2, W/T3), используйте только индуктивные фильтры. Не применяйте емкостные и содержащие емкости фильтры на выходе ПЧ без согласования со специалистами Дельта Электроникс.
- ☑ Не применяйте устройства компенсации реактивной мощности на выходе ПЧ.
- ☑ Двигатель по классу изоляции должен подходить для работы в составе частотно-регулируемого привода.

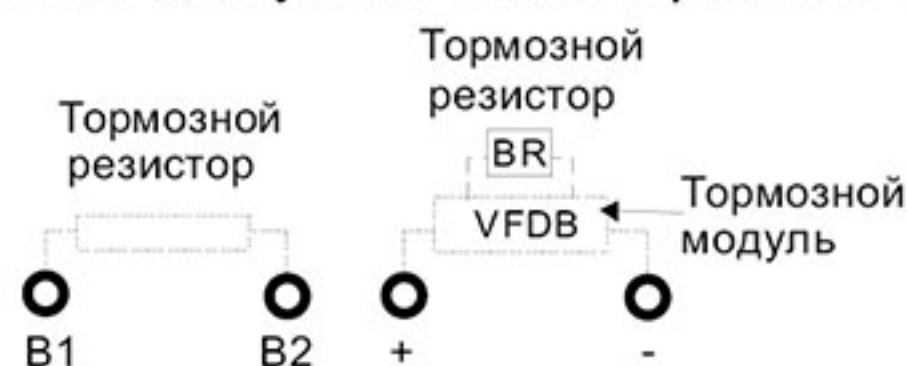


Клеммы для подключения внешнего дросселя постоянного тока, тормозного резистора, тормозного модуля и цепи DC

- ☑ Дроссель в звене постоянного тока используется для фильтрации гармоник в потребляемом от сети токе, увеличения коэффициента мощности, защиты от кратковременной асимметрии фаз источника питающего напряжения и в других случаях. Перед подключением дросселя снимите перемычку с клемм +1, +2.



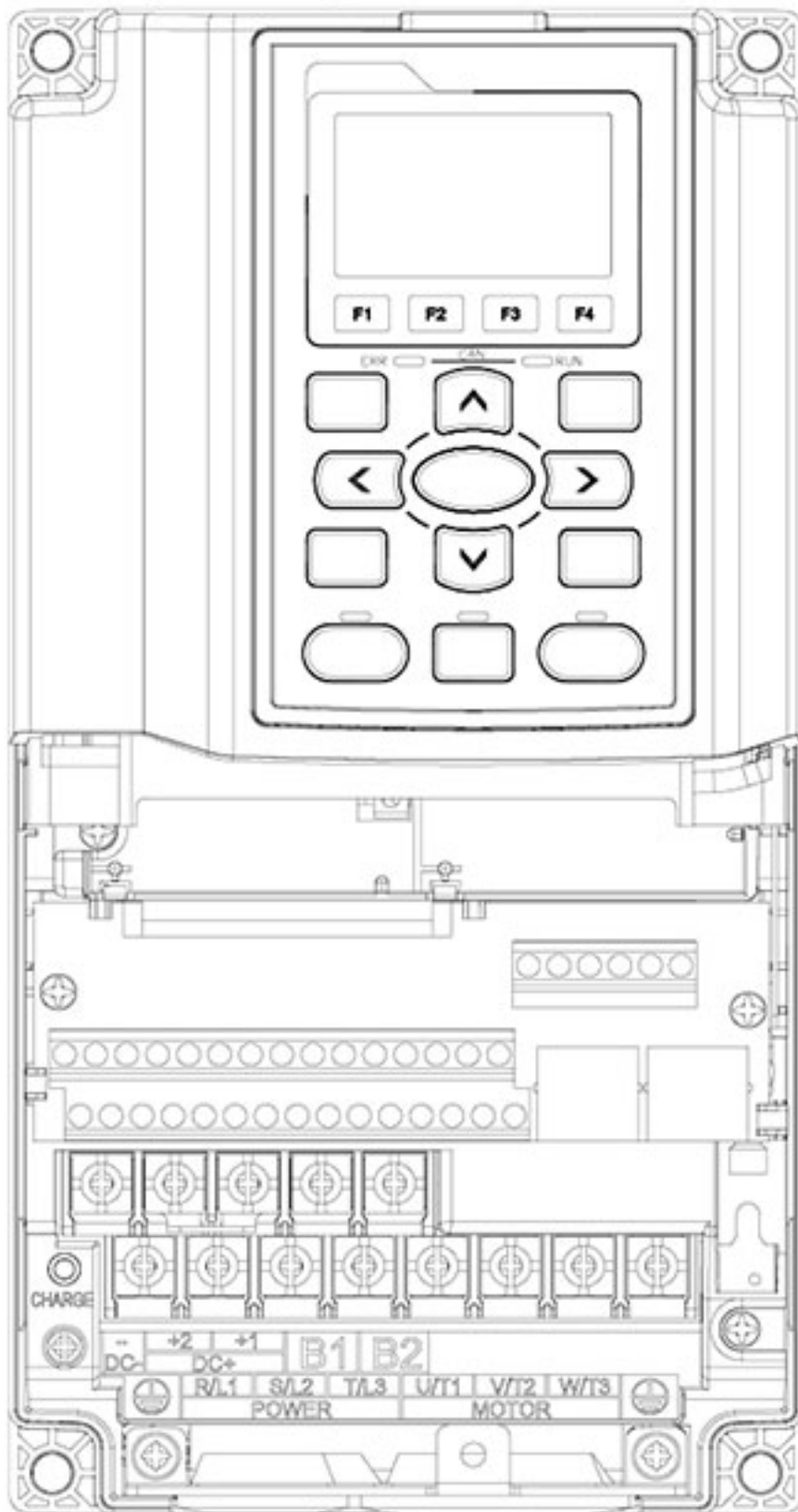
- ☑ Тормозной резистор используется для рассеивания кинетической энергии, запасенной нагрузкой электропривода, которая возвращается в звено постоянного тока при торможении или реверсе. Его применение обосновано при необходимости быстрой остановки двигателя или быстрого снижения его скорости (особенно, для нагрузок с большим моментом инерции), а так же для увеличения тормозного момента



- ☑ Если ПЧ уже имеет встроенный тормозной резистор, подключите внешний тормозной резистор к клеммам (B1, B2).
- ☑ Для повышения тормозного момента моделей без встроенного тормозного резистора необходимо использовать внешний тормозной модуль (VFDB-серии) и тормозной резистор (дополнительные опции).
- ☑ Если тормозной резистор/модуль не используются, не подключайте ни чего к клеммам +1, +2.
- ☑ Для предотвращения повреждения ПЧ ЗАПРЕЩАЕТСЯ соединять клеммы [+1, -], [+2, -], [+1/DC+, -/DC-] или подключать тормозной резистор напрямую.

Монтаж силовых терминалов

Типоразмер А

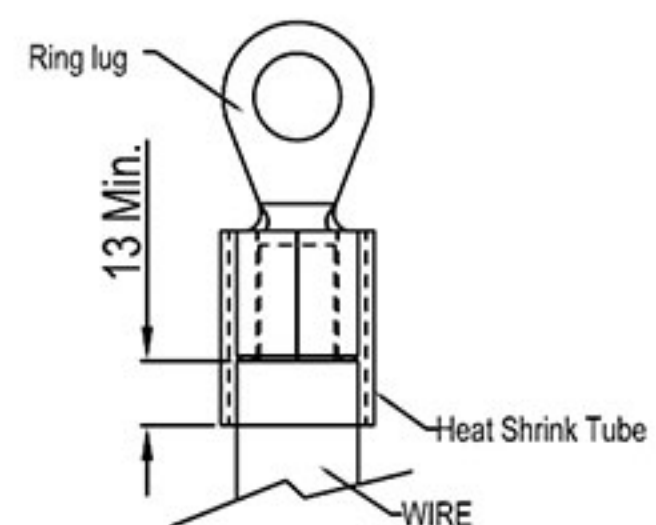
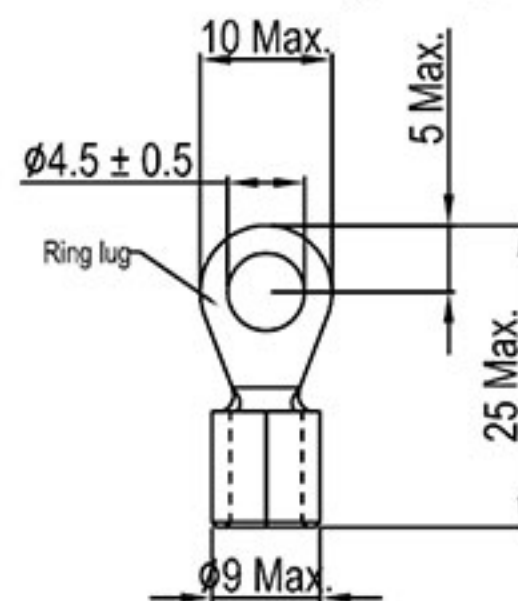


Силовые клеммы:

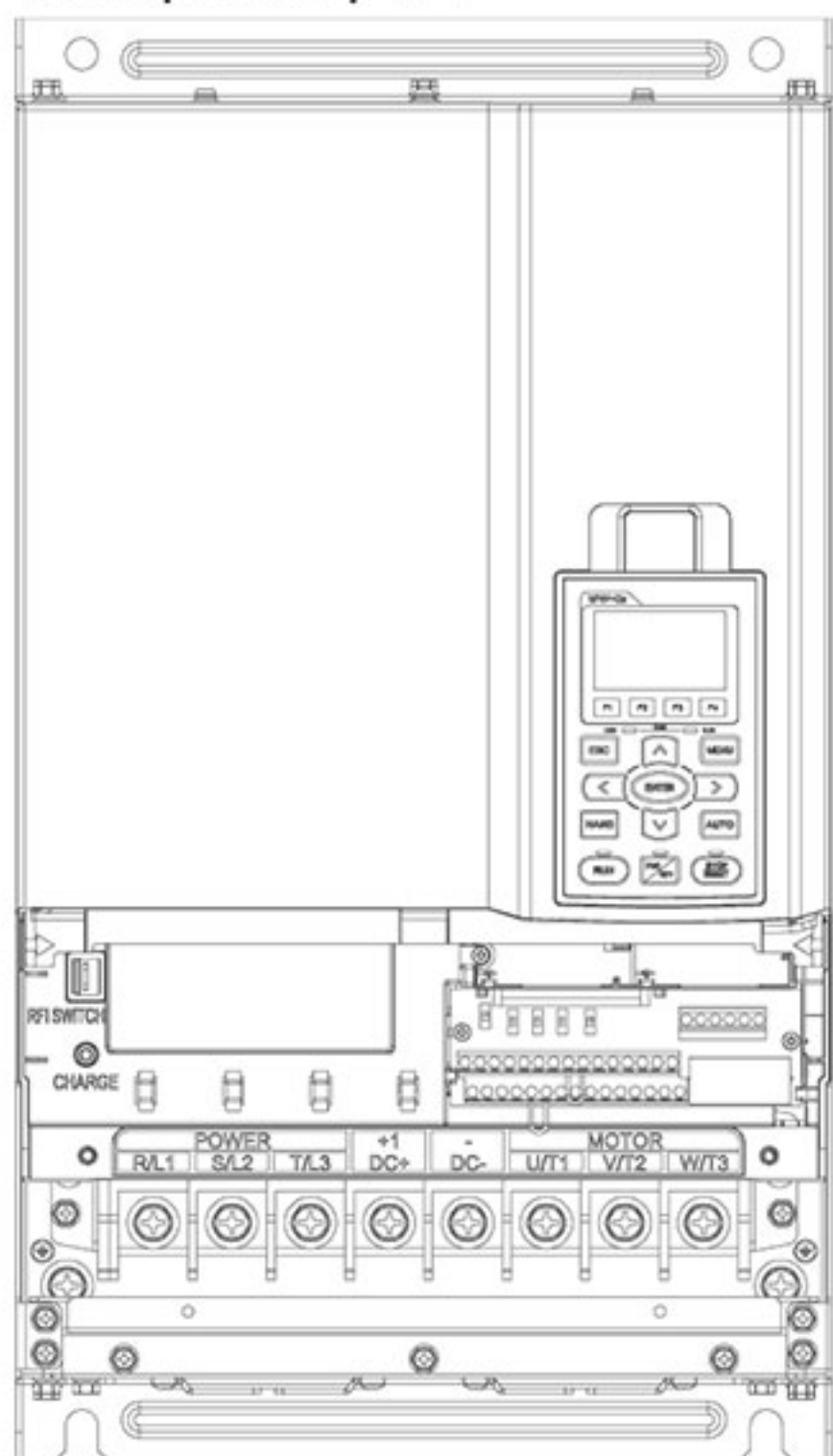
 R/L1, S/L2, T/L3, U/T1, V/T2, W/T3, \oplus ,
 B1, B2, +1, +2, -

Модели	Макс. сечение проводов	Мин. сечение проводов	Момент затяжки ($\pm 10\%$)
VFD007CP23A-21	8 AWG. (8.4mm ²)	14 AWG (2.1 mm ²)	M4 20 кг*см (17.4 ф*д) (1.96 Нм)
VFD015CP23A-21		14 AWG (2.1 mm ²)	
VFD022CP23A-21		14 AWG (2.1 mm ²)	
VFD037CP23A-21		10 AWG (5.3 mm ²)	
VFD055CP23A-21		10 AWG (5.3 mm ²)	
VFD007CP43A-21		14 AWG (2.1 mm ²)	
VFD015CP43B-21		14 AWG (2.1 mm ²)	
VFD022CP43B-21		14 AWG (2.1 mm ²)	
VFD037CP43B-21		14 AWG (2.1 mm ²)	
VFD040CP43A-21		14 AWG (2.1 mm ²)	
VFD055CP43B-21		12 AWG (3.3 mm ²)	
VFD075CP43B-21		12 AWG (3.3 mm ²)	
VFD007CP4EA-21		14 AWG (2.1 mm ²)	
VFD015CP4EB-21		14 AWG (2.1 mm ²)	
VFD022CP4EB-21		14 AWG (2.1 mm ²)	
VFD037CP4EB-21		14 AWG (2.1 mm ²)	
VFD040CP4EA-21		12 AWG (3.3 mm ²)	
VFD055CP4EB-21		10 AWG (5.3 mm ²)	
VFD075CP4EB-21		10 AWG (5.3 mm ²)	

1. Тип проводов: медные 600В, 75°C или 90°C.
2. При использовании кольцевых клеммных наконечников руководствуйтесь размерами на рис. 1.
3. На рис. 2 дана спецификация термоусадочной трубки в соответствии с UL (600C, YDPU2).



Типоразмер D0

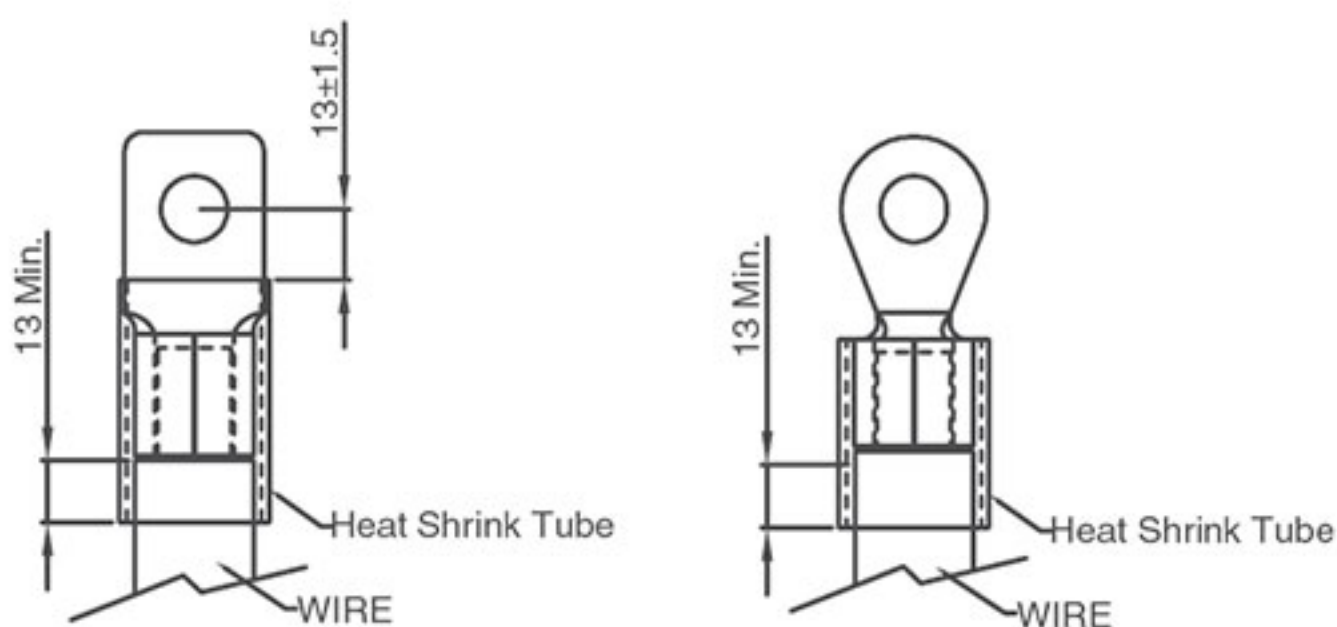
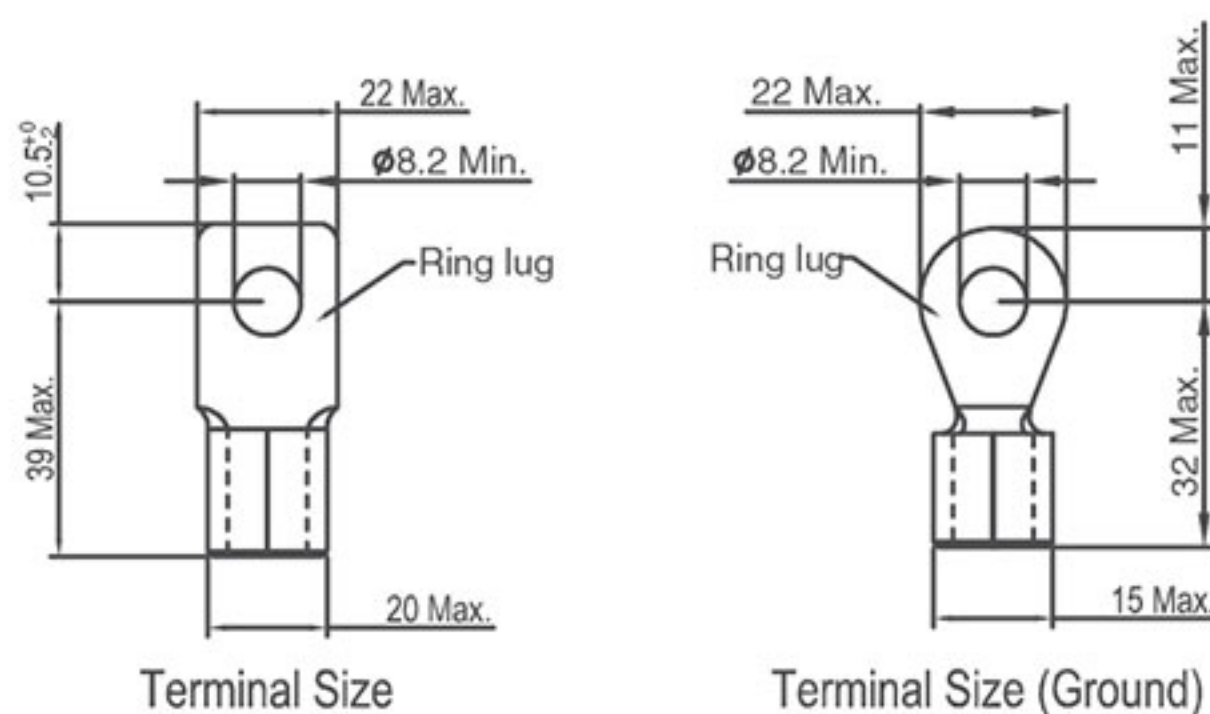


Силовые клеммы:

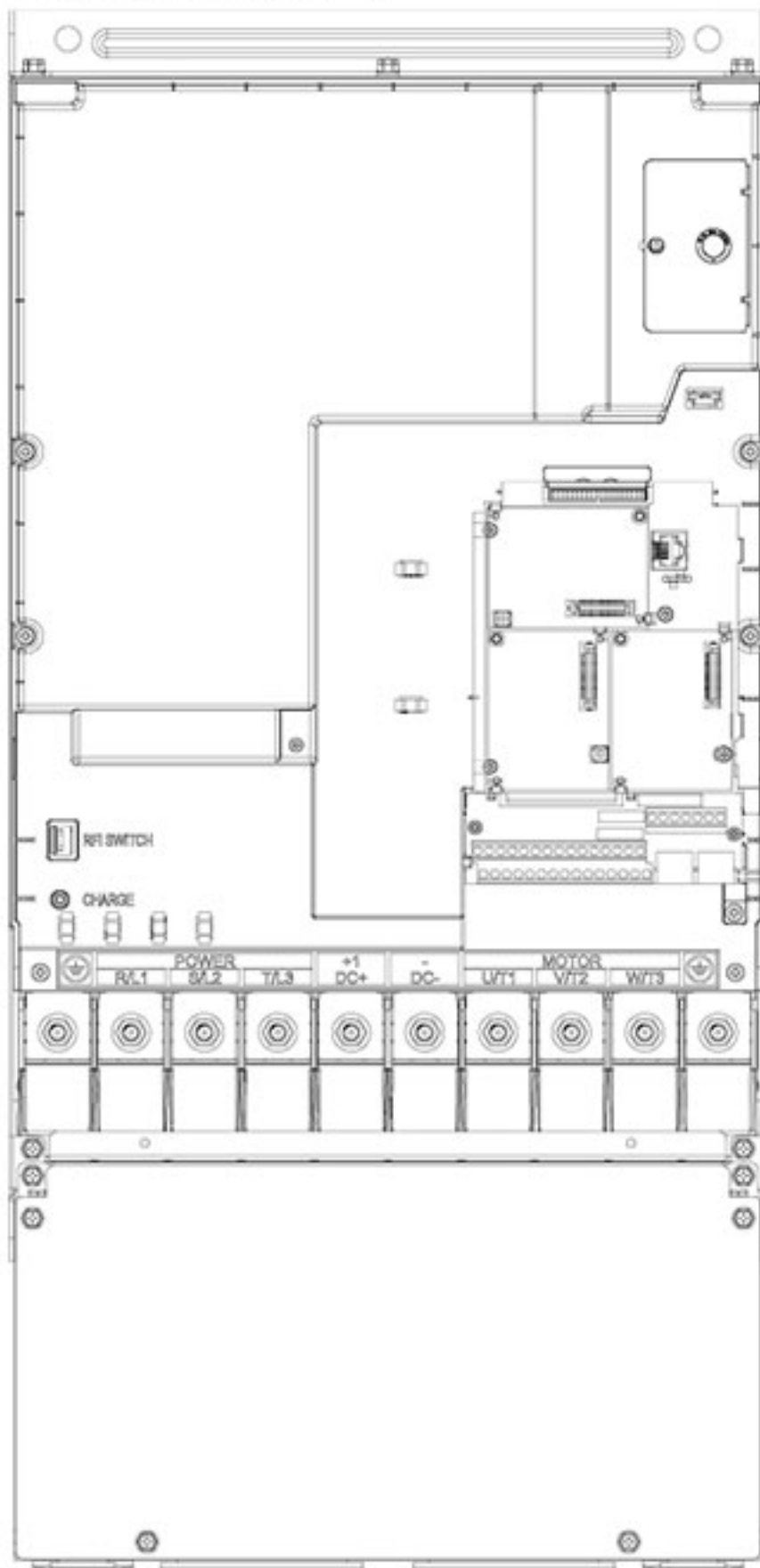
R/L1, S/L2, T/L3, U/T1, V/T2, W/T3, \oplus ,
+1/DC+, -/DC

Модели	Макс. сечение проводов	Мин. сечение проводов	Момент затяжки ($\pm 10\%$)
VFD450CP43S-00	2/0 AWG (67.4mm ²)	1/0 AWG (53.5 mm ²)	M8 80 кг*см (70 ф*д.) (7.85 Нм)
VFD550CP43S-00		2/0 AWG (67.4 mm ²)	
VFD450CP43S-21		1/0 AWG (53.5 mm ²)	
VFD550CP43S-21		2/0 AWG (67.4 mm ²)	

1. Тип проводов: медные 600В, 75°C или 90°C.
2. Провод заземления \oplus : 2AWG*2(33.6mm²*2).
3. На рис. 3 дана спецификация термоусадочной трубки в соответствии с UL (600C, YDPU2).



Типоразмер D

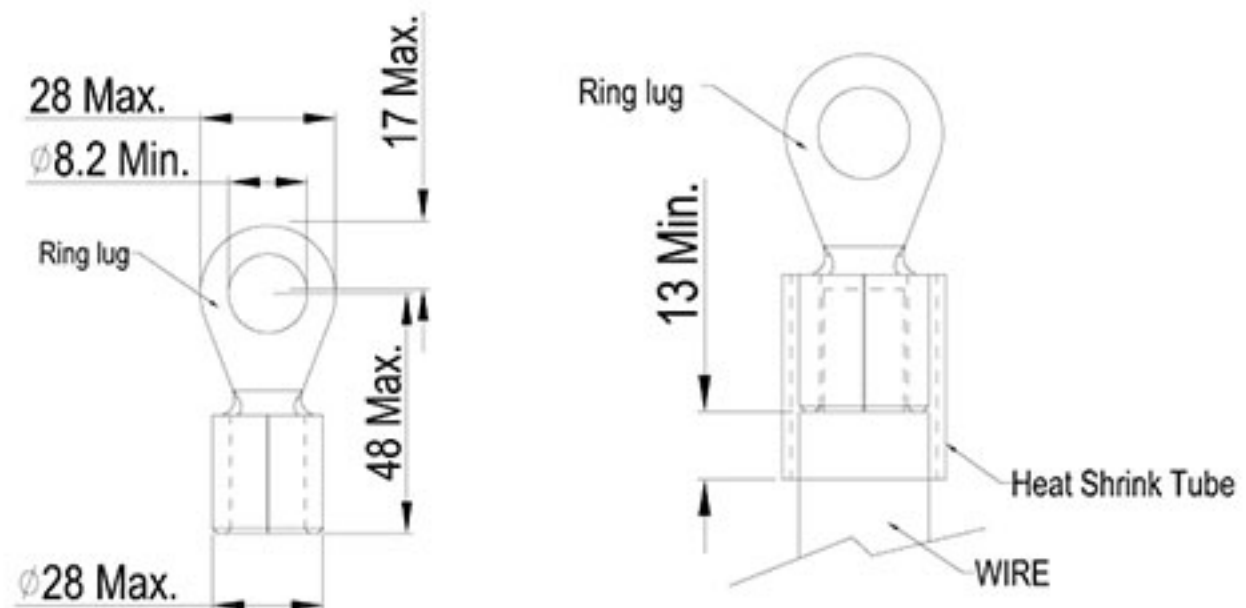


Силовые клеммы:

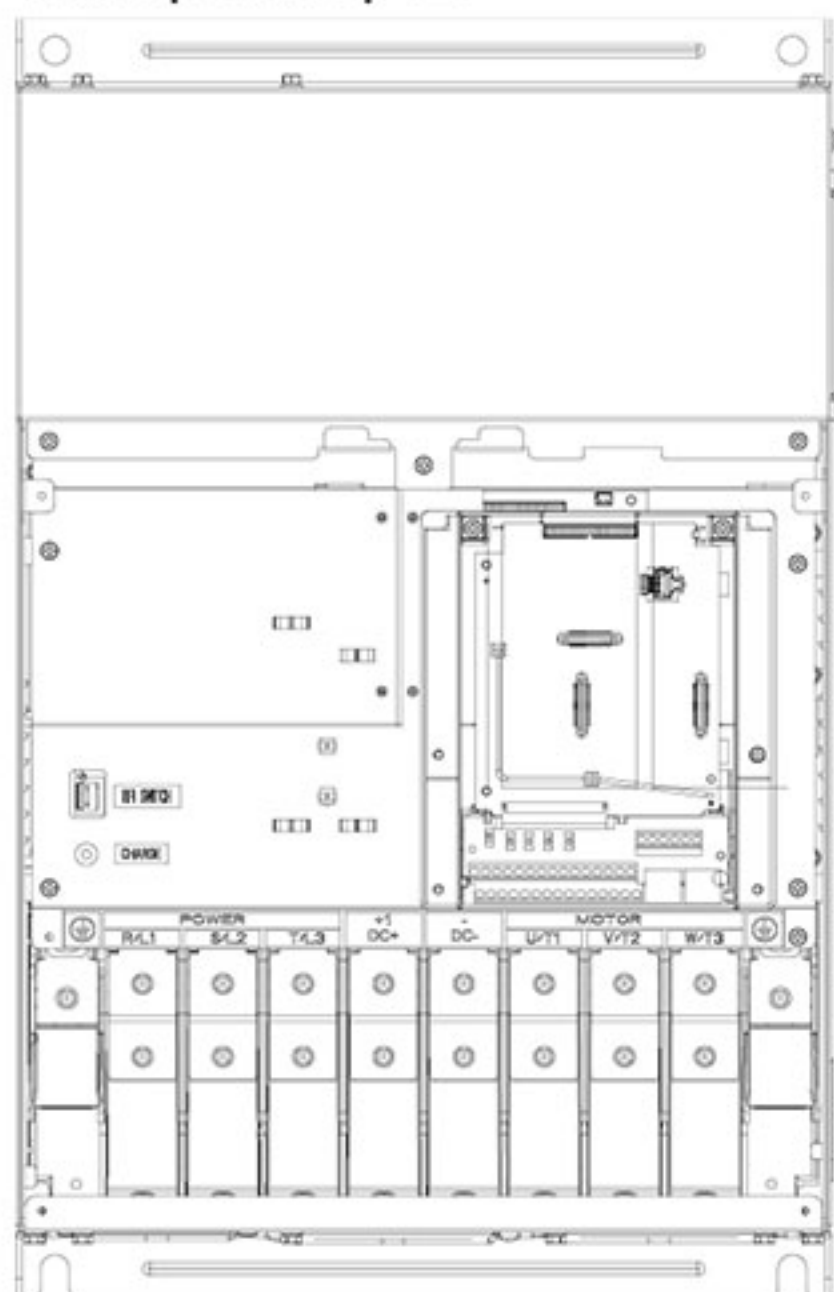
 R/L1, S/L2, T/L3, U/T1, V/T2, W/T3, \oplus ,
 +1/DC+, -/DC

Модели	Макс. сечение проводов	Мин. сечение проводов	Момент затяжки ($\pm 10\%$)
VFD370CP23A-00	300MCM (152mm ²)	4/0AWG (107 мм ²)	M8 80 кг*см (173 ф*д.) (19.62 Нм)
VFD450CP23A-00		300MCM(152 мм ²)	
VFD750CP43A-00		4/0AWG(107 мм ²)	
VFD900CP43A-00		300MCM(152 мм ²)	
VFD370CP23A-21	4/0 AWG. (107mm ²)	4/0AWG(107 мм ²)	
VFD450CP23A-21		4/0AWG (107 мм ²)	
VFD750CP43A-21		4/0AWG(107 мм ²)	
VFD900CP43A-21		4/0AWG (107 мм ²)	

1. Тип проводов: медные 600В, 75°C или 90°C.
2. VFD450CP23A-21 и VFD900CP43A-21: При окружающей температуре выше 45°C должны использоваться провода 600В, 90°C.
3. При использовании кольцевых клеммных наконечников руководствуйтесь размерами на рис. 1.
4. На рис. 2 дана спецификация термоусадочной трубки в соответствии с UL (600С, YDPU2).



Типоразмер E



Силовые клеммы:

R/L1, S/L2, T/L3, U/T1, V/T2, W/T3, \oplus , +1/DC+, -/DC-

Модели	Макс. сечение проводов	Мин. сечение проводов	Момент затяжки ($\pm 10\%$)
VFD550CP23A-00	300MCM ² (152 мм ² *2)	2/0AWG*2 (67.4 мм ² *2)	M8 200 кг*см (173 ф*д.) (19.62 Нм)
VFD750CP23A-00		3/0AWG*2 (85 мм ² *2)	
VFD900CP23A-00		4/0 AWG*2 (107 мм ² *2)	
VFD1100CP43A-00		2/0AWG*2 (67.4 мм ² *2)	
VFD1320CP43B-00		2/0AWG*2 (67.4 мм ² *2)	
VFD550CP23A-21	4/0 AWG*2 (107 мм ² *2)	2/0AWG*2 (67.4 мм ² *2)	
VFD750CP23A-21		3/0AWG*2 (85 мм ² *2)	
VFD900CP23A-21		4/0 AWG*2 (107 мм ² *2)	
VFD1100CP43A-21		2/0AWG*2 (67.4 мм ² *2)	
VFD1320CP43B-21		2/0AWG*2 (67.4 мм ² *2)	

1. Тип проводов: медные 600В, 75°C или 90°C.
2. Провод заземления \oplus : 300MCM [152 мм²], как показано на рис. 2.
3. При использовании кольцевых клеммных наконечников руководствуйтесь размерами на рис. 1.
4. На рис. 3 дана спецификация термоусадочной трубки в соответствии с UL (600С, YDPU2).

Рисунок 1

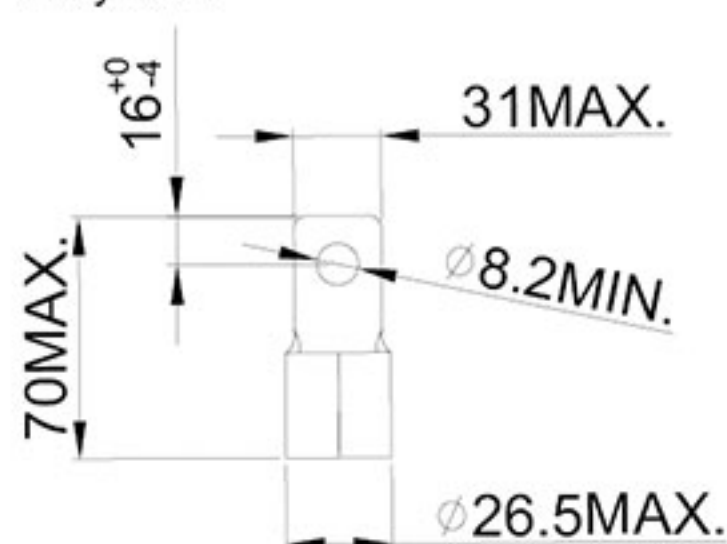


Рисунок 2 \oplus E

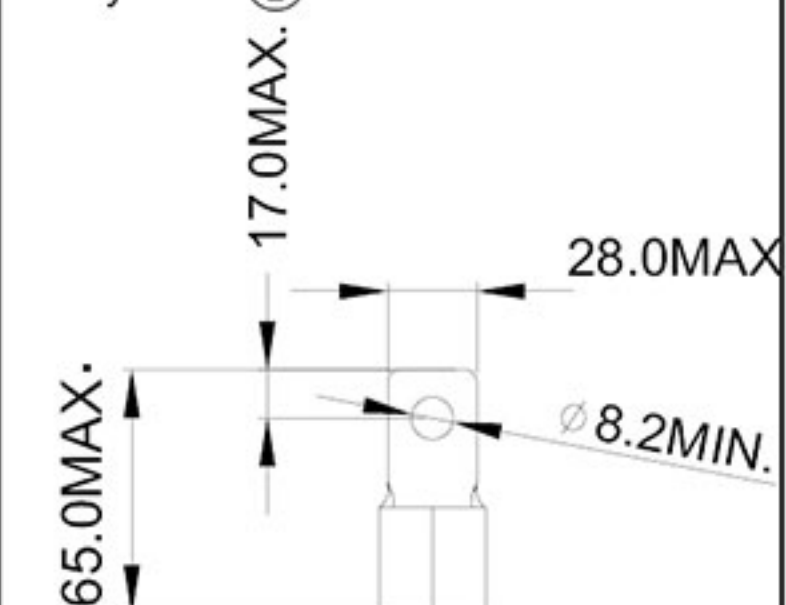
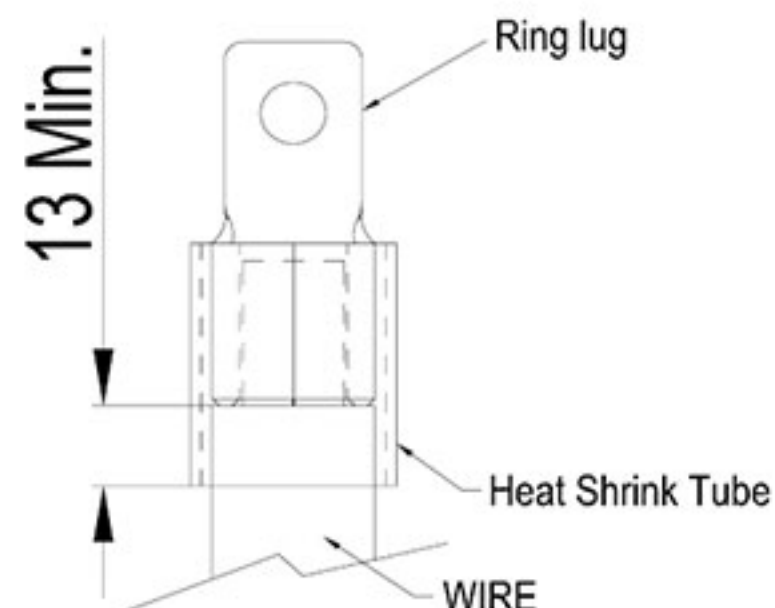
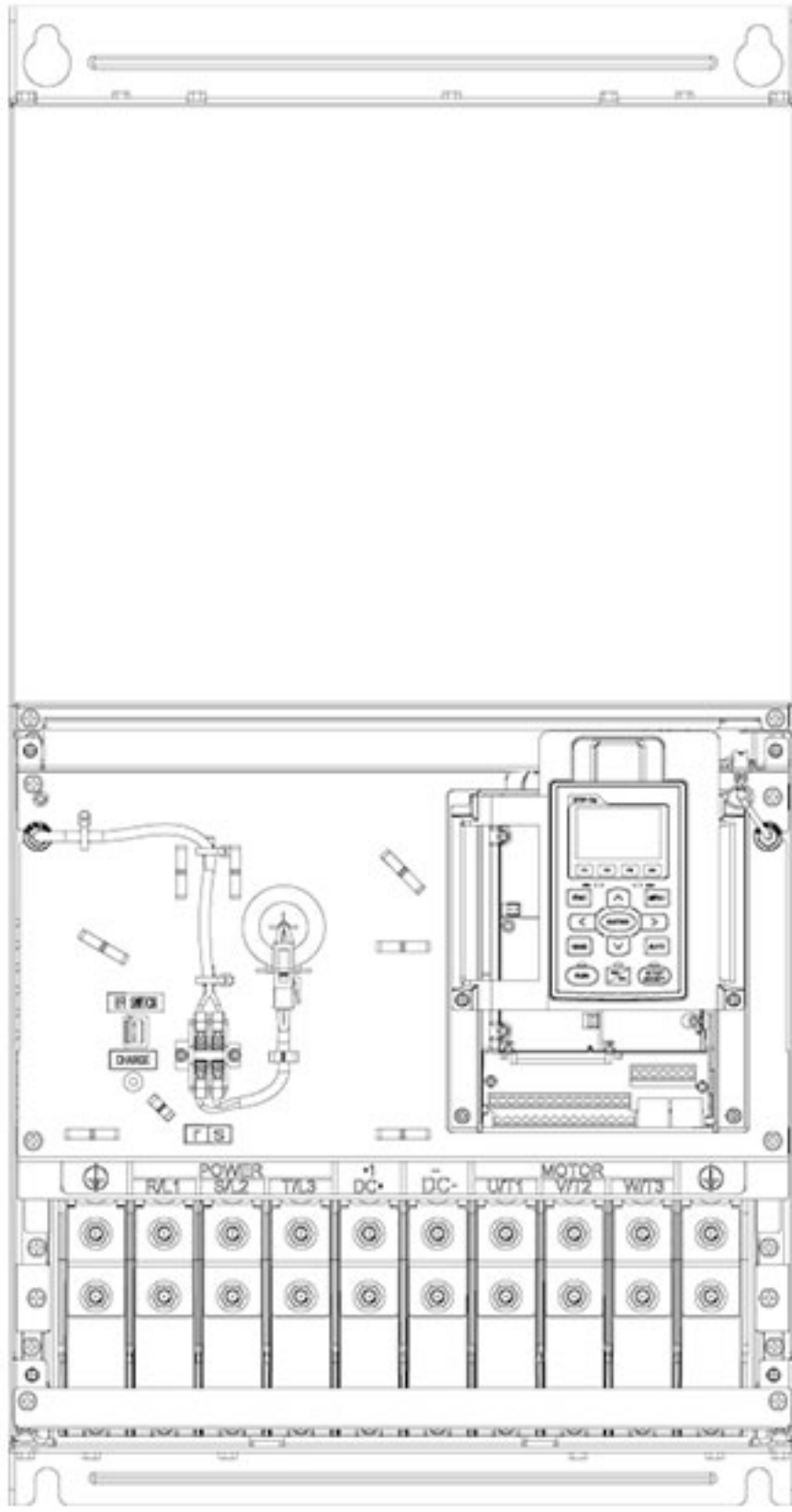


Рисунок 3



Типоразмер F



Силовые клеммы:

R/L1, S/L2, T/L3, U/T1, V/T2, W/T3, +1/DC+, -/DC-

Модели	Макс. сечение проводов	Мин. сечение проводов	Момент затяжки ($\pm 10\%$)
VFD1600CP43A-00	300MCM*2 (152мм ² *2)	4/0 AWG*2 (107мм ² *2)	M8 200 кг*см (173 ф*д.) (19.62 Нм)
VFD1850CP43B-00		300MCM*2 (152мм ² *2)	
VFD1600CP43A-21	4/0 AWG*2 (107мм ² *2)	4/0 AWG*2 (107мм ² *2)	
VFD1850CP43B-21		4/0 AWG*2 (107мм ² *2)	

1. VFD1850CP43A-21: использовать провода 600В, 90°C.
2. Для остальных моделей: Согласно UL: провода должны быть только медные 600В, 75°C или 90°C.
3. Провод заземления \oplus : 300MCM [152 мм²]
Момент затяжки: M8 200кг*см (173 lb-in.) (19.62Нм) ($\pm 10\%$)
4. При использовании кольцевых клеммных наконечников руководствуйтесь размерами на рис. 1.
5. На рис. 3 дана спецификация термоусадочной трубки в соответствии с UL (600С, YDPU2).

Рисунок 1

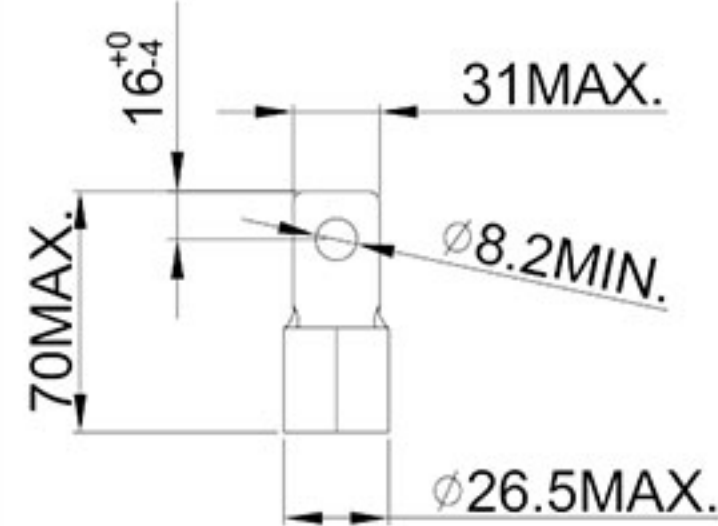
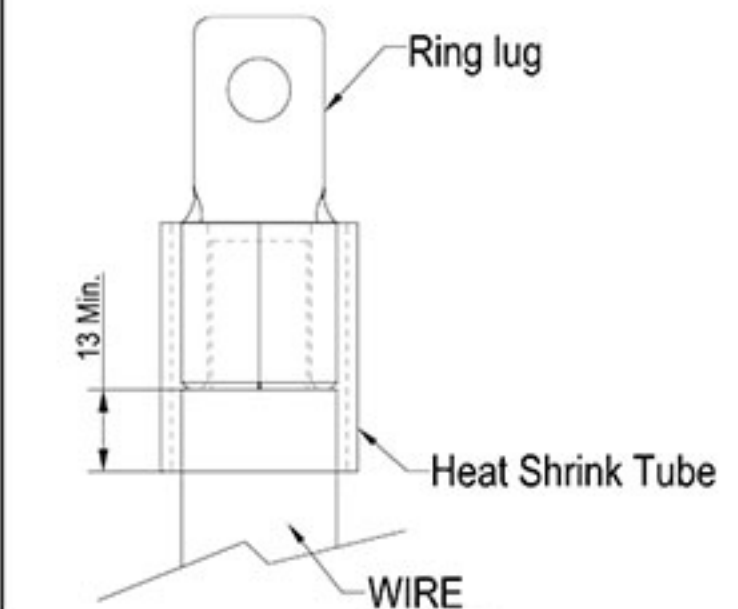
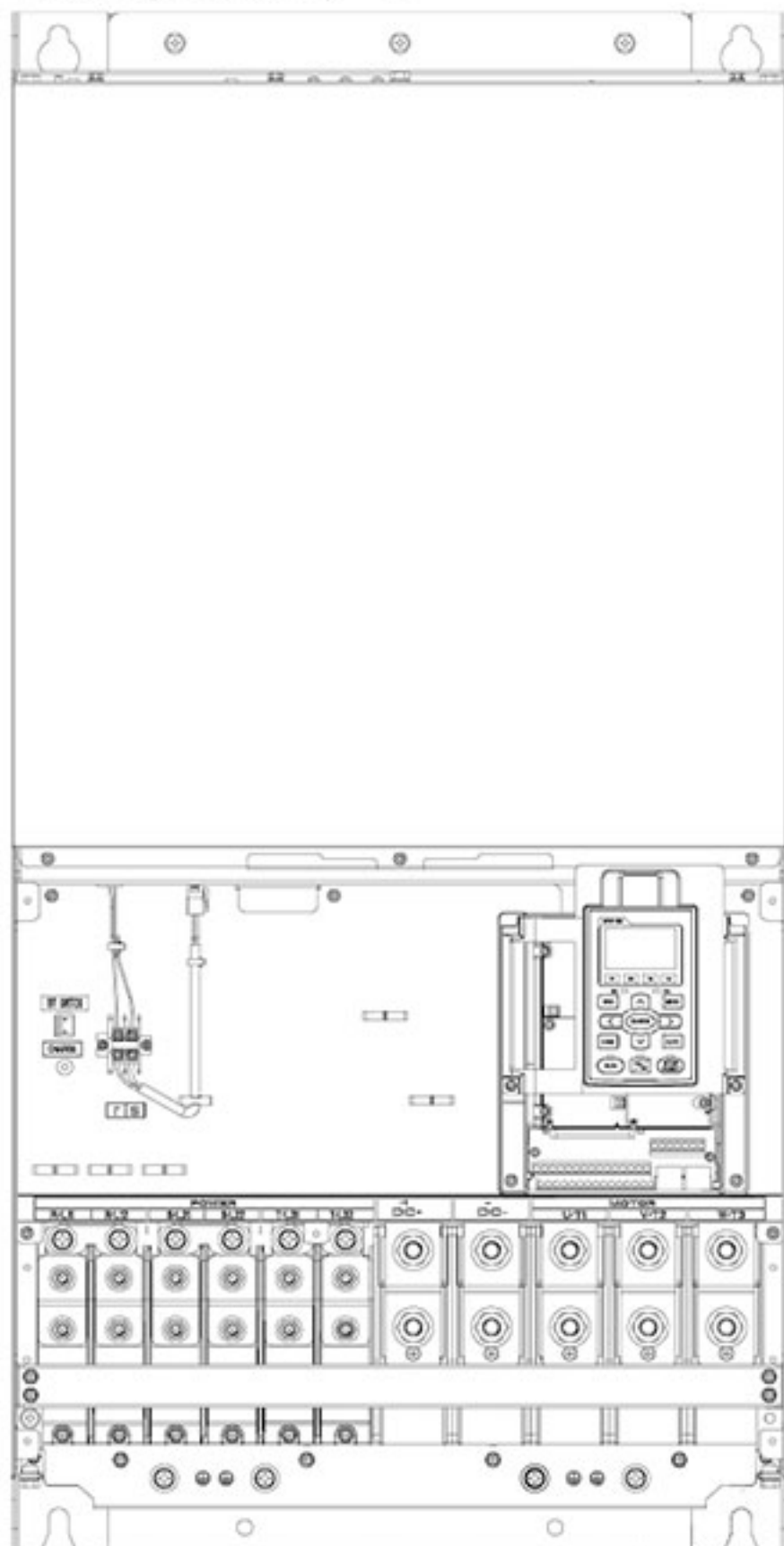


Рисунок 2



Типоразмер G



Силовые клеммы:

R/L11, R/L12, S/L21, S/L22, T/L31, T/L32.

Модели	Макс. сечение проводов	Мин. сечение проводов	Момент затяжки (±10%)
VFD2200CP43A-00	300MCM*4 (152мм ² *4)	2/0AWG*4 (67.4мм ² *4)	M8 200 кг*см (173 ф*д.) (19.62 Нм)
VFD2800CP43A-00		3/0AWG*4 (85мм ² *4)	
VFD2200CP43A-21		2/0AWG*4 (67.4 мм ² *4)	
VFD2800CP43A-21		3/0AWG*4 (85 мм ² *4)	

Силовые клеммы:

U/T1, V/T2, W/T3, +1/DC+, -/DC-.

VFD2200CP43A-00	500MCM*2 (253мм ² *2)	400MCM*2 (203мм ² *2)	M12 408 кг*см (354 ф*д.) (40 Нм)
VFD2800CP43A-00		500MCM*2 (253мм ² *2)	
VFD2200CP43A-21		400MCM*2 (203мм ² *2)	
VFD2800CP43A-21		500MCM*2 (253мм ² *2)	

1. Тип проводов: медные 600В, 75°C или 90°C.
2. При использовании кольцевых клеммных наконечников руководствуйтесь размерами на рис. 1 и 2.
3. Провод заземления (⊕): 300MCM [152 мм²]
Момент затяжки: M8 180кг*см (156 lb-in.) (17.64Нм) (±10%), см. рис. 1.
4. На рис. 3 и Рис. 4 дана спецификация термоусадочной трубки в соответствии с UL (600C, YDPU2).

Рисунок 1

R/L11, R/L12, S/L21, S/L22, T/L31, T/L32

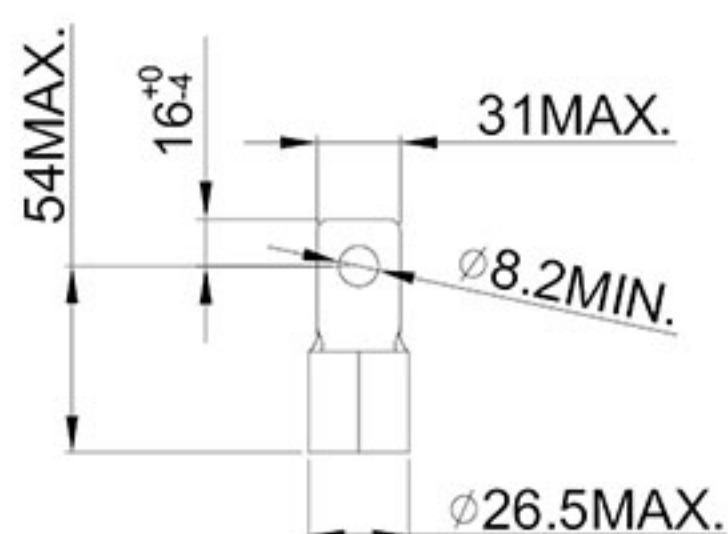


Рисунок 2

U/T1, V/T2, W/T3, +1/DC+, -/DC-

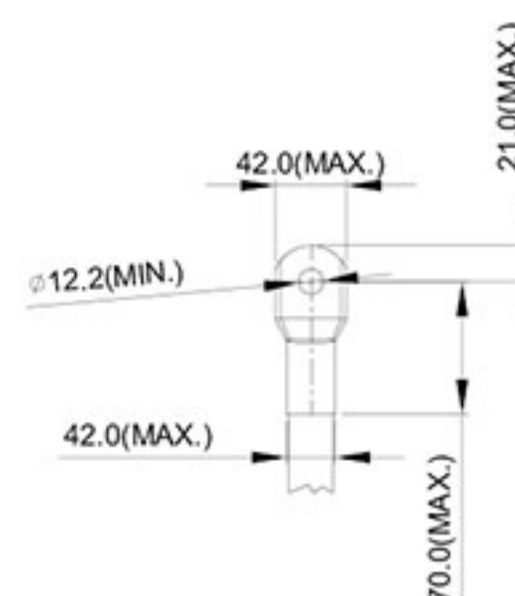


Рисунок 3

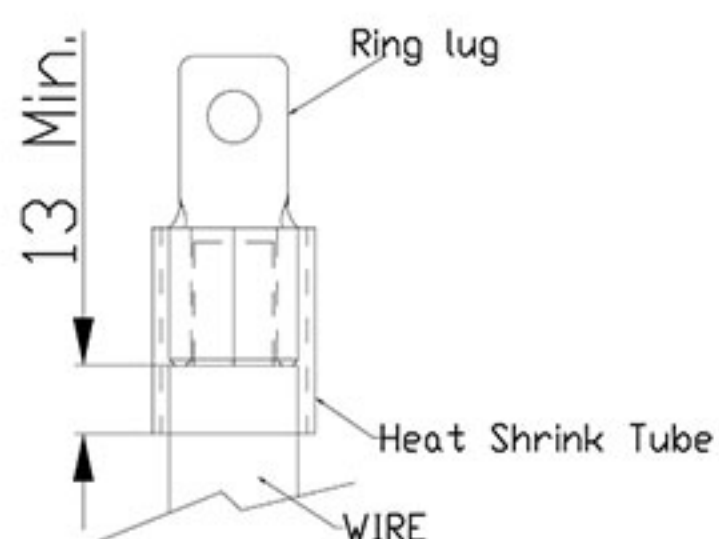
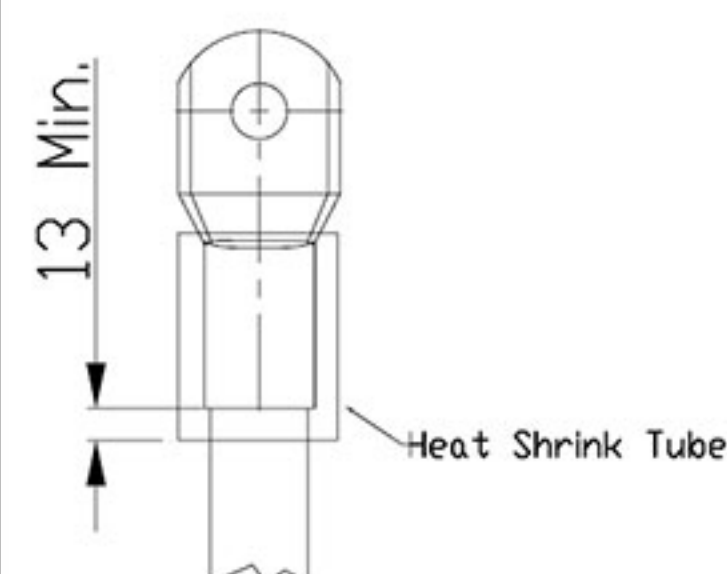
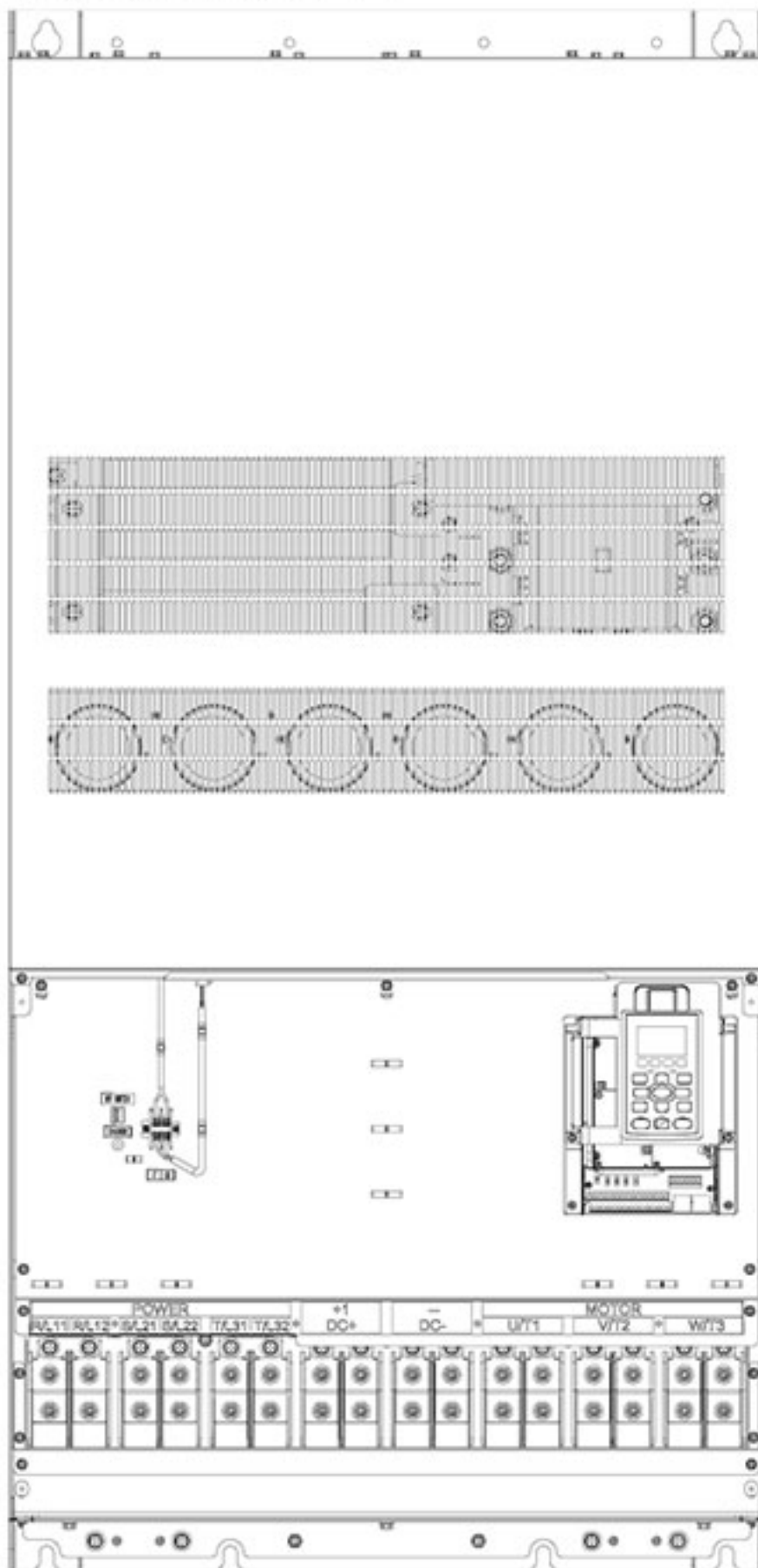


Рисунок 4



Типоразмер Н



Силовые клеммы:

R/11, R/12, S/21, S/22, T/31, T/32, U/T1, V/T2, W/T3, +1/DC+, -/DC-.

Модели	Макс. сечение проводов	Мин. сечение проводов	Момент затяжки ($\pm 10\%$)
VFD3150CP43A-00	300MCM*4 (152мм ² *4)	4/0 AWG*4 (107мм ² *4)	M8 200кг*см (173 lb-in.) (19.62Нм)
VFD3550CP43A-00		250MCM*4(127 мм ² *4)	
VFD4000CP43A-00		300MCM*4(152 мм ² *4)	
VFD4000CP43C-00		300MCM*4(152 мм ² *4)	
VFD3150CP43C-00		4/0 AWG*4(107 мм ² *4)	
VFD3550CP43C-00		250MCM*4(127 мм ² *4)	
VFD3150CP43C-21		4/0 AWG*4(107 мм ² *4)	
VFD3550CP43C-21		250MCM*4(127 мм ² *4)	
VFD4000CP43C-21			
VFD5000CP43A-00 VFD5000CP43C-00 VFD5000CP43C-21		300MCM*4(152 мм ² *4)	

1. Тип проводов: медные 600В, 75°C или 90°C.
VFD5000CP43A-00 / VFD5000CP43C-00 / VFD5000CP43C-21: При окружающей температуре выше 45°C должны использоваться провода 600В, 90°C.
2. Провод заземления (⊕): 300MCM [152 мм²],
Момент затяжки: M8 200кг*см (173 lb-in.) (19.62 Нм) ($\pm 10\%$), см. рис. 1.
3. При использовании кольцевых клеммных наконечников руководствуйтесь размерами на рис. 1.
4. На рис. 2 дана спецификация термоусадочной трубки в соответствии с UL (600C, YDPU2).

Рисунок 1

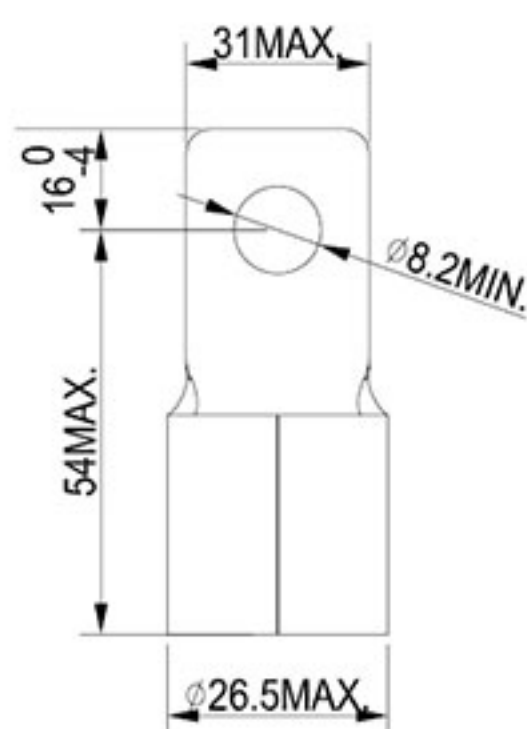
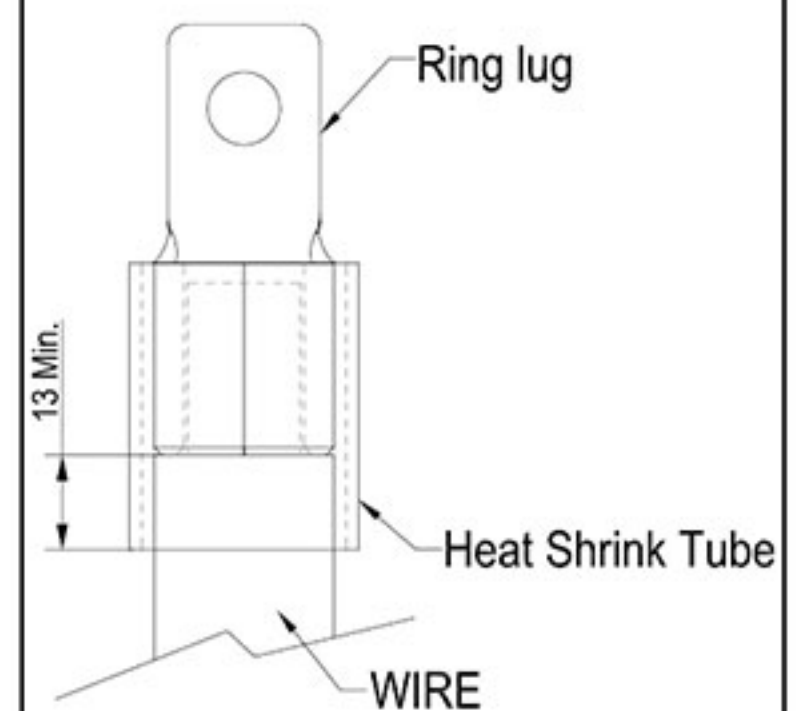
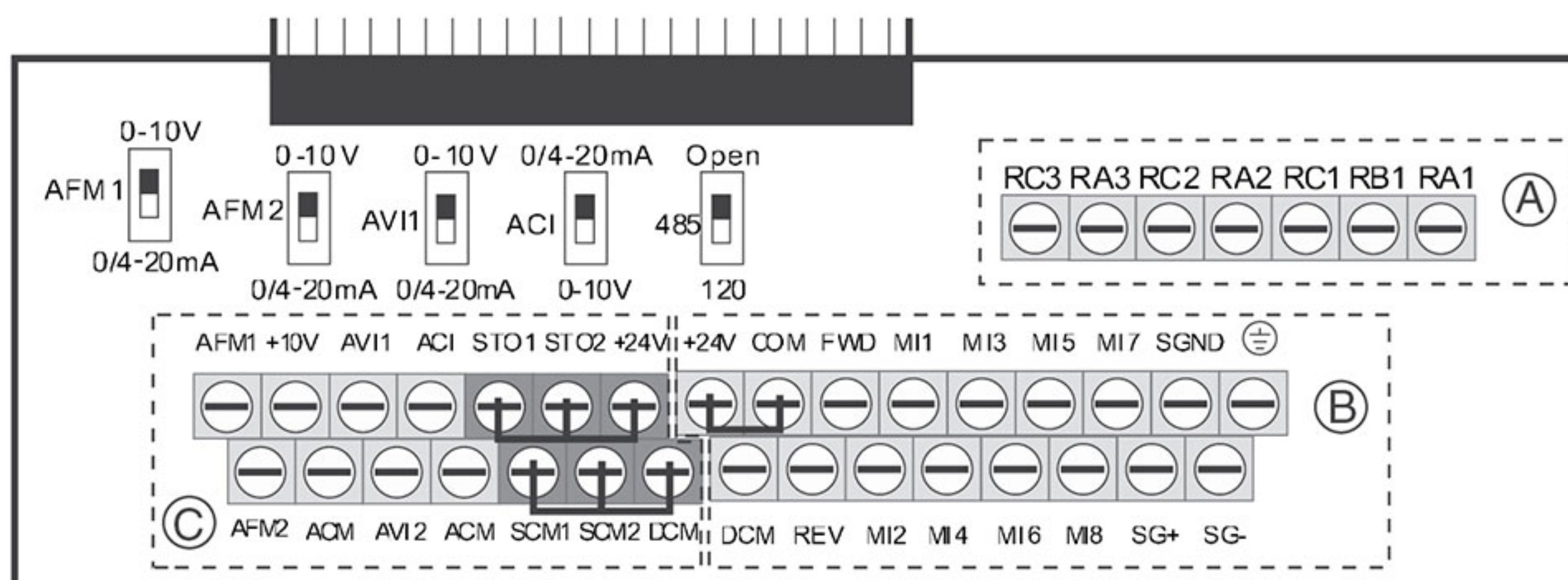


Рисунок 2



УПРАВЛЯЮЩИЕ ТЕРМИНАЛЫ



Съемный клеммник каналов управления

На рис. выше по умолчанию установлены переключки STO1/STO2/+24V и SCM1/SCM2/DC. По умолчанию для дискретных входов установлен режим NPN (SINK), т.е. установлена переключка на клеммах +24V и COM ; Подробнее см. рис. 4 в главе «Подключение».

Спецификация управляющих терминалов

Сечение проводов: 26...16AWG (0.1281 - 1.318мм²).

Момент затяжки: (A) 5 кг*см [4.31lb-in.] (0.49Нм) (как показано на рис. выше)

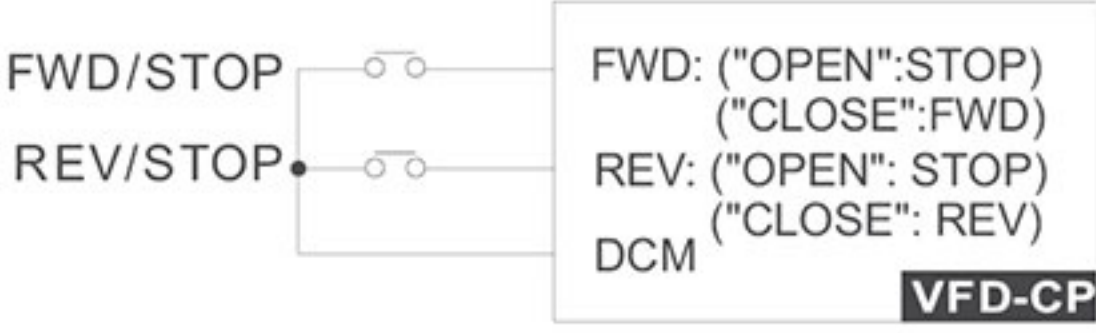

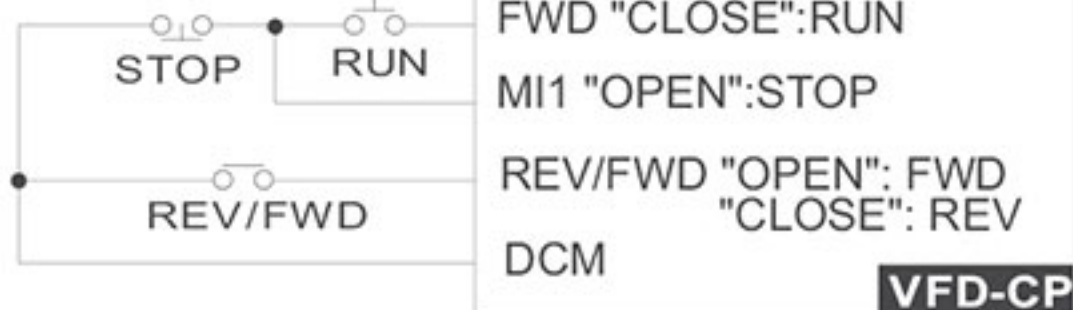
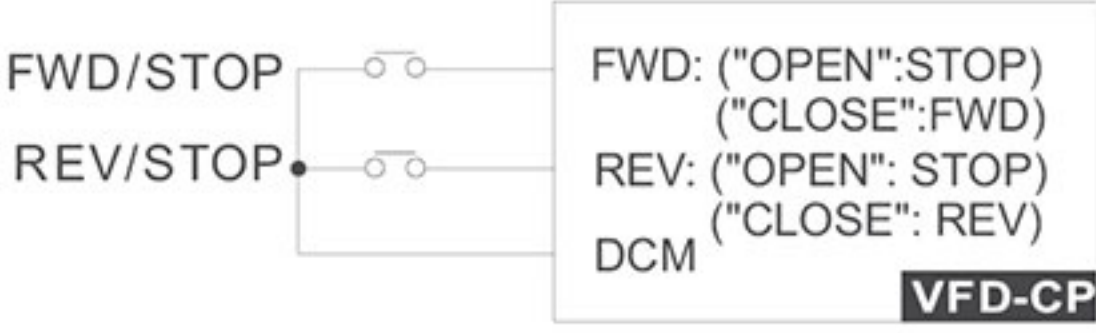

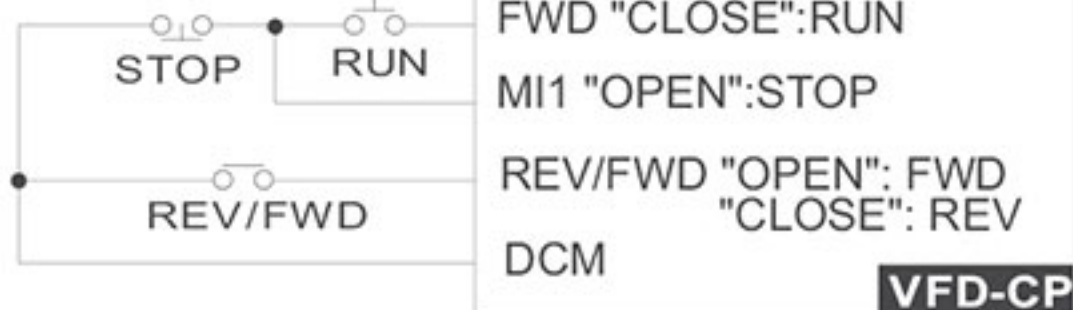
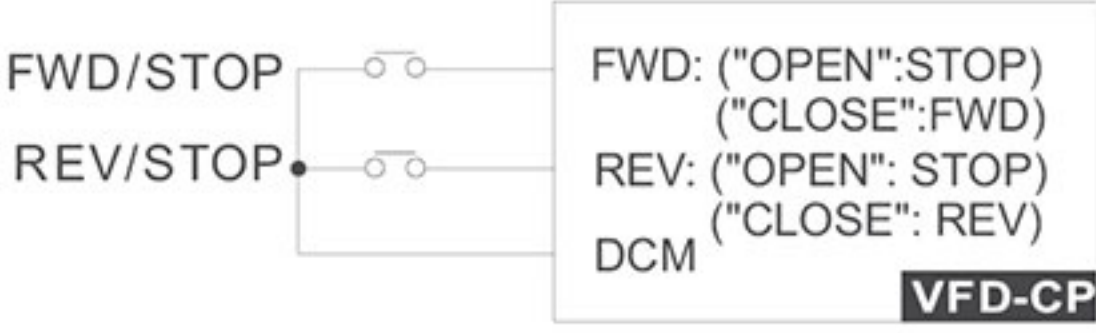

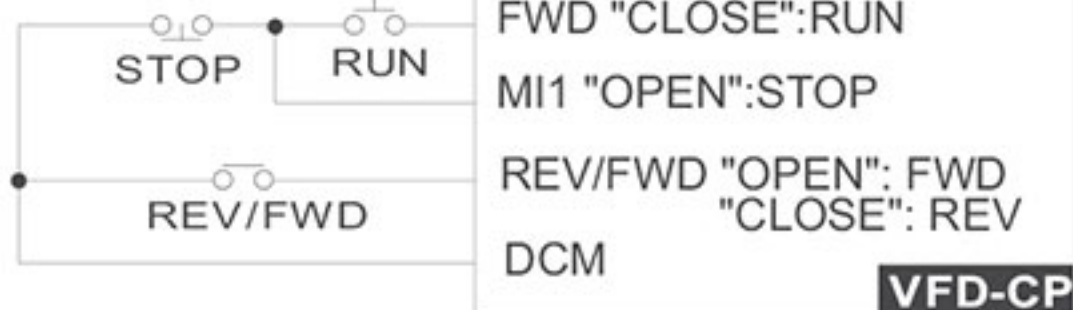
(B) 8 кг*см [6.94lb-in.] (0.78Нм) (как показано на рис. выше)

(C) 2 кг*см [1.73lb-in.] (0.19Нм) (как показано на рис. выше)

Примечания:

- Концы проводов должны быть зачищены на 7мм. Рекомендуется использовать кабельные наконечники.
- Винты нужно затягивать с рекомендуемым усилием шлицевой отверткой (3.5мм x 0.6мм)

Терминал	Функция	Описание (для NPN-режима)
+24V	Внутренний источник питания (+24В)	+24В ± 5% 200мА
COM	Внутренний источник питания (0В)	Общий для дискретных входов в NPN-режиме
FWD	Команда прямого вращения	FWD-DCM: ВКЛ → прямое вращение ВЫКЛ → замедление и остановка
REV	Команда обратного вращения	REV-DCM: ВКЛ → обратное вращение ВЫКЛ → замедление и остановка

Терминал	Функция	Описание (для NPN-режима)								
	<table border="1"> <thead> <tr> <th>Параметр 02-00</th> <th>Схема подключения к дискретным входам</th> </tr> </thead> <tbody> <tr> <td> Значение 0 2-х проводный режим 1 FWD/STOP (Вперед/Стоп) REV/STOP (Назад/Стоп) </td> <td>  </td> </tr> <tr> <td> Значение 1 2-х проводный режим 2 RUN/STOP (Пуск/Стоп) REV/FWD (Вперед/Назад) </td> <td>  </td> </tr> <tr> <td> Значение 2: 3-х проводный режим </td> <td>  </td> </tr> </tbody> </table>	Параметр 02-00	Схема подключения к дискретным входам	Значение 0 2-х проводный режим 1 FWD/STOP (Вперед/Стоп) REV/STOP (Назад/Стоп)		Значение 1 2-х проводный режим 2 RUN/STOP (Пуск/Стоп) REV/FWD (Вперед/Назад)		Значение 2: 3-х проводный режим		
Параметр 02-00	Схема подключения к дискретным входам									
Значение 0 2-х проводный режим 1 FWD/STOP (Вперед/Стоп) REV/STOP (Назад/Стоп)										
Значение 1 2-х проводный режим 2 RUN/STOP (Пуск/Стоп) REV/FWD (Вперед/Назад)										
Значение 2: 3-х проводный режим										
MI1	Многофункциональный вход 1	Входы MI1~MI8 программируются в параметрах 02-01~02-08. Для режима SOURCE: ВКЛ: ток управления 3.3мА ≥ 11Vdc Выкл: напряжение ≤ 5Vdc Для режима SINK: ВКЛ: ток управления 3.3мА ≤ 13Vdc Выкл: напряжение ≥ 19Vdc								
MI2	Многофункциональный вход 2									
MI3	Многофункциональный вход 3									
MI4	Многофункциональный вход 4									
MI5	Многофункциональный вход 5									
MI6	Многофункциональный вход 6									
MI7	Многофункциональный вход 7									
MI8	Многофункциональный вход 8									
DCM	Общий дискретных входов									
RA1	Многофункциональный релейный выход 1 (N.O.) а	Резистивная нагрузка: 3А(Н.О.)/3А(Н.З.) 250VAC 5А(Н.О.)/3А(Н.З.) 30VDC Индуктивная нагрузка (COS 0.4): 1.2А(Н.О.)/1.2А(Н.З.) 250VAC 2.0А(Н.О.)/1.2А(Н.З.) 30VDC Используется для получения сигналов о состоянии привода, например, нормальная работа, рабочая частота достигнута, перегрузка.								
RB1	Многофункциональный релейный выход 1 (N.C.) б									
RC1	Общий релейного выхода 1									
RA2	Многофункциональный релейный выход 2 (N.O.) а									
RC2	Общий релейного выхода 2									
RA3	Многофункциональный релейный выход 3 (N.O.) а									
RC3	Общий релейного выхода 3									
+10V	Источник питания потенциометра	Аналоговое задание частоты: +10Vdc 20мА								

Терминал	Функция	Описание (для NPN-режима)
AVI1	<p>Аналоговый вход по напряжению</p>	<p>Импеданс: 20kΩ Диапазон: 4 ~ 20мА/0~10В=0~Макс. вых. частота (Pr.01-00) AVI1 переключатель по умолчанию установлен на 0~10В</p>
ACI	<p>Аналоговый вход по току</p>	<p>Импеданс: 250Ω Диапазон: 4 ~ 20мА/0~10В=0~ Макс. вых. частота (Pr.01-00) ACI переключатель по умолчанию установлен на 4~20мА</p>
AVI2	<p>Вспомогательный аналоговый вход по напряжению</p>	<p>Импеданс: 20kΩ Диапазон: 0~+10VDC= - Макс. вых. частота (Pr.01-00) ~ 0~Макс. вых. частота (Pr.01-00)</p> <p><i>Внимание. Работа входа AVI2 отличается от работы входа AVI1. Подробности см. в полном описании параметров (Глава 12. Группа параметров 3)</i></p>
AFM1	<p>Аналоговые выходы</p>	<p>Для выхода по току 0 ~ 20мА: Импеданс: 500Ω Вых. ток: 20мА макс.</p>
AFM2		<p>Для выхода по напряжению 0~10В: Импеданс: 5kΩ Вых. ток: 2мА макс Разрешение: 0~10В (макс. вых. частота)</p> <p>Диапазон: 0~10В → 0/4~20мА AFM переключатели по умолчанию установлены на 0~10В</p>
ACM	Общая аналоговых выходов	Общий для аналоговых терминалов

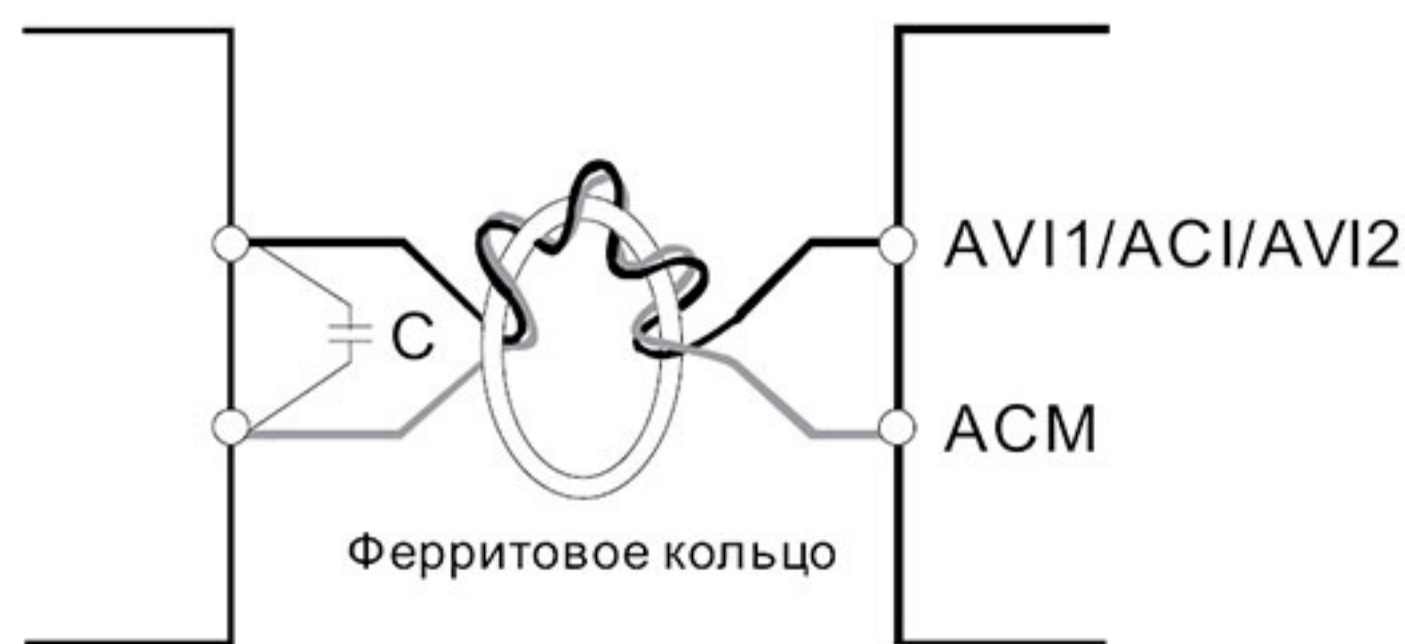
Терминал	Функция	Описание (для NPN-режима)
STO1	Входы для функции безопасной остановки привода в соответствии с требованиями EN954-1 и IEC/EN61508 По умолчанию установлены переключки +24V-STO1-STO2 и DCM-SCM1-SCM2, что отключает функцию безопасного останова ВКЛ: ток управления $3.3\text{mA} \geq 11\text{Vdc}$	
SCM1		
STO2		
SCM2		
SG+	Коммуникационные терминалы Modbus RS-485 PIN 1,2,7,8 :резерв PIN 3, 6: земля PIN 4: SG- PIN 5: SG+	
SG-		
SGND		Внимание: Для подключения ПЧ к ПК используйте конвертер Delta IFD6500
485 (SW5)	Микропереключатель, который (в нижнем положении) подключает к контактам 4 и 5 разъемов J4 и J5 (RS-485) терминальный резистор 120 Ом. Данный резистор необходимо подключать, когда ПЧ является крайним в Modbus сети.	

Примечание

Монтаж аналоговых терминалов рекомендуется выполнять гибкими экранированными кабелями с медными проводами сечением 18 AWG (0.75 мм²)

Аналоговые входы (AVI1, ACI, AVI2, ACM)

- Аналоговые входные сигналы чувствительны к влиянию электромагнитных помех. Для них следует использовать кабель типа экранированная витая пара, как можно более короткий (<20м), с правильно выполненным заземлением. При этом каждый из сигналов подключать отдельной экранированной парой. Не рекомендуется использовать один общий провод для разных сигналов. Аналоговые и цифровые сигналы следует подключать отдельными экранированными кабелями.
- Если входные аналоговые сигналы подвержены влиянию помех от электропривода переменного тока, используйте конденсатор (0.1мкФ и выше) и ферритовое кольцо как показано на рисунке.



Сделайте 3 или более витка вокруг кольца

Дискретные входы (FWD, REV, MI1~MI8, COM)

- При использовании для подключения к дискретным входам реле и переключателей с механическими контактами, используйте только высококачественные коммутационные изделия, исключаящиедребезг контактов.

ДОПОЛНИТЕЛЬНОЕ ОБОРУДОВАНИЕ

Данные принадлежности предназначены для защиты преобразователя частоты и оптимизации работы привода в зависимости от условий и режима эксплуатации, и других эксплуатационных требований.

Тормозные модули и резисторы

Класс напряжения 460В

Мощность двигателя (кВт)	*1 125% тормозной момент при 10%ПВ					*2 Макс. тормозной момент			
	Тормозной момент (кг*м)	Торм. модуль *4 VFDB	Эквивалентное сопротивление и мощность	*3 Торм. резистор для каждого торм. модуля	Ток тормож. (А)	Мин. сопротивление (Ω)	Макс. ток тормож. (А)	Макс. мощность (кВт)	
0.75	0.5	-	80W750Ω	BR080W750*1	1	190.0	4	3.0	
1.5	0.5	-	80W750Ω	BR080W750*1	1	190.0	4	3.0	
2.2	1.0	-	200W360Ω	BR200W360*1	2.1	126.7	6	4.6	
3.7	1.5	-	300W250Ω	BR300W250*1	3	108.6	7	5.3	
4.0	2.5	-	400W150Ω	BR400W150*1	5.1	84.4	9	6.8	
5.5	2.7	-	1000W75Ω	BR1K0W075*1	10.2	54.3	14	10.6	
7.5	3.7	-	1000W75Ω	BR1K0W075*1	10.2	54.3	14	10.6	
11	5.1	-	1000W75Ω	BR1K0W075*1	10.2	47.5	16	12.2	
15	7.5	-	1500W43Ω	BR1K5W043*1	17.6	42.2	18	13.7	
18	10.2	-	2000W32Ω	BR1K0W016*2	2 послед.	24	26.2	29	22.0
22	12.2	-	2000W32Ω	BR1K0W016*2	2 послед.	24	23.0	33	25.1
30	14.9	-	3000W26Ω	BR1K5W013*2	2 послед.	29	23.0	33	25.1
37	20.3	-	4000W16Ω	BR1K0W016*4	2 паралл., 2 послед.	47.5	14.1	54	41.0
45	25.1	4045*1	4800W15Ω	BR1K2W015*4	2 паралл., 2 послед.	50	12.7	60	45.6
55	30.5	4045*1	6000W13Ω	BR1K5W013*4	2 паралл., 2 послед.	59	12.7	60	45.6
75	37.2	4030*2	8000W 10.2Ω	BR1K0W5P1*4	4 послед.	76	9.5	80	60.8
90	50.8	4045*2	9600W7.5Ω	BR1K2W015*4	2 паралл., 2 послед.	100	6.3	120	91.2
110	60.9	4045*2	12000W6.5Ω	BR1K5W013*4	2 паралл., 2 послед.	117	6.3	120	91.2
132	74.5	4110*1	12000W6Ω	BR1K2W015*10	5 паралл., 2 послед.	126	6.0	126	95.8
160	89.4	4160*1	18000W4Ω	BR1K5W012*12	6 паралл., 2 послед.	190	4.0	190	144.4

185	108.3	4160*1	18000W4Ω	BR1K5W012*12	6 паралл, 2 послед.	190	4.0	190	144.4
220	125.3	4185*1	21000W3.4Ω	BR1K5W012*14	7 паралл, 2 послед.	225	3.4	225	172.1
280	148.9	4110*2	24000W3Ω	BR1K2W015*10	5 паралл, 2 послед.	252	3.0	252	190.5
315	189.6	4160*2	36000W2Ω	BR1K5W012*12	6 паралл, 2 послед.	380	2.0	380	288.8
355	213.3	4160*2	36000W2Ω	BR1K5W012*12	6 паралл, 2 послед.	380	2.0	380	288.8
400	240.3	4185*2	42000W1.7Ω	BR1K5W012*14	7 паралл, 2 послед.	450	1.7	450	344.2

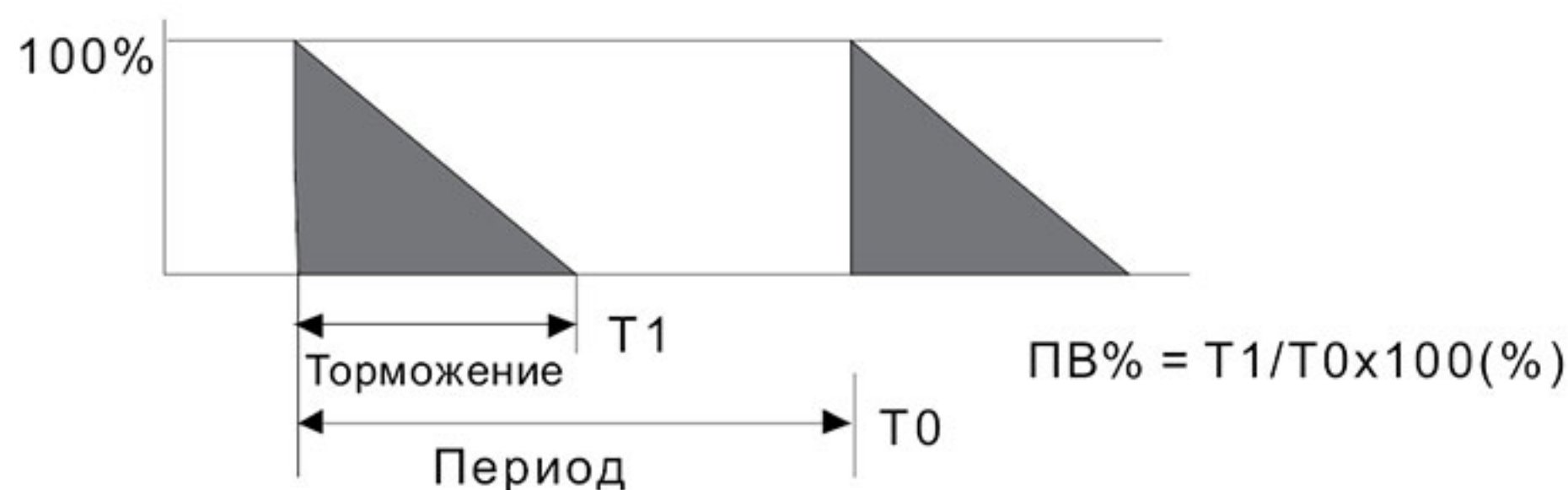
*1 Характеристики резисторов рассчитаны исходя из 125% тормозного момента: (кВт)*125%*0.8 (0.8 - КПД двигателя) и относительной продолжительности включения (ПВ) резистора 10% (например, в цикле 100 сек - вкл: 10сек / выкл: 90сек)

*2 См. диаграмму торможения для ПВ% и тока торможения.

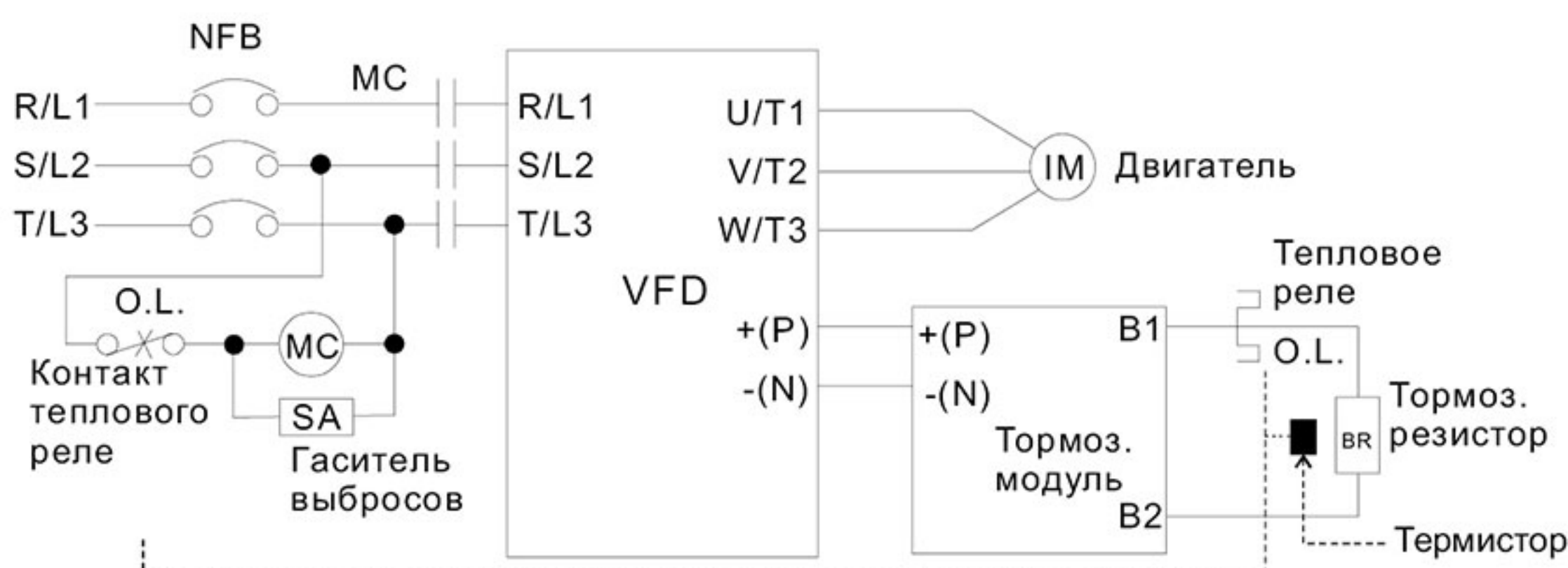
*3 Резисторы мощностью до 400Вт должны устанавливаться на поверхности с температурой теплоотдачи 250°C. Для резисторов мощностью от 1000Вт, поверхностная температура должна быть не более 350°C.

Примечание

1. Определение относительной продолжительности включения (ПВ%). Величина ПВ% определяет минимальный период торможения, при котором произойдет полное рассеяние тепла на тормозных модулях и резисторах, выделенное во время торможения. При нагреве тормозного резистора его сопротивление увеличивается, и соответственно уменьшается тормозной момент. Предложенное время цикла - одна минута



2. Для предотвращения перегрузки тормозного резистора рекомендуется установить в его цепи тепловое реле. Контакт теплового реле должен отключать ПЧ с помощью контактора (МС) от питающей сети!.



Прим.1: Когда используется ПЧ с дросселем постоянного тока, см. схему подключения в руководстве по эксплуатации ПЧ для подключения клеммы +(P) торм. модуля.

Прим.2: ЗАПРЕЩАЕТСЯ подключать клемму -(N) к нейтрали электрической сети.

3. Delta не гарантирует надежность работы привода с тормозными резисторами/модулями других производителей.
4. Должны быть обеспечены безопасные условия внешней среды в месте установки тормозного модуля/резистора.
5. Если используется резистор с минимальным сопротивлением, то мощность его должна быть выбрана больше.
6. Когда используется больше двух тормозных модулей включенных параллельно, значение эквивалентного сопротивления резисторов, подключенных ко всем модулям всех должно быть не меньше минимального сопротивления.
7. В вышеприведенной таблице указаны характеристики тормозных резисторов для стандартных применений. В приложениях с частыми пусками/остановами рекомендуется выбирать резисторы с 2-х, 3-х кратным запасом по мощности от указанной в таблице.

Рекомендуемые параметры автоматических выключателей

В соответствие с UL 508, параграф 45.8.4, часть а, для 3-фазных приводов, номинальный ток автоматического выключателя должен быть 1,6-2,6 кратным к входному току преобразователя частоты.

460В 3-ф	
Модель	Рекомендуемый ток автоматич. выключателя (А)
VFD007CP43A-21/4EA-21	10
VFD015CP43B-21/4EB-21	10
VFD022CP43B-21/4EB-21	15
VFD040CP43A-21/4EA-21	30
VFD037CP43B-21/4EB-21	25

460В 3-ф	
Модель	Рекомендуемый ток автоматич. выключателя (А)
VFD055CP43B-21/4EB-21	40
VFD075CP43B-21/4EB-21	40
VFD110CP43B-21/4EB-21	50
VFD150CP43B-21/4EB-21	60
VFD185CP43B-21/4EB-21	75
VFD220CP43A-21/4EA-21	100
VFD300CP43B-21/4EB-21	125
VFD370CP43B-21/4EB-21	150
VFD450CP43S-00/S-21 VFD450CP43A-00/43A-21	175
VFD550CP43S-00/43S-21 VFD550CP43A-00/43A-21	250
VFD750CP43B-00/43B-21	300
VFD900CP43A-00/43-21	300
VFD1100CP43A-00/43A-21	400
VFD1320CP43B-00/43B-21	500
VFD1600CP43A-00/43A-21	600
VFD1850CP43B-00/43B-21	600
VFD2200CP43A-00/43A-21	800
VFD2800CP43A-00/43A-21	1000
VFD3150CP43A-00/43C-00/43C-21	1200
VFD3550CP43A-00/43C-00/43C-21	1350
VFD4000CP43A-00/43C-00/43C-21	1500
VFD3550CP43A-00/43C-00/43C-21	1350
VFD4000CP43A-00/43C-00/43C-21	1500

Примечание:

При использовании автоматического выключателя для защиты ПЧ по входу рекомендуется выбирать автоматы защиты с тепловым и электромагнитным расцепителем с кратностью срабатывания 3-5 (класс В) и номинальным током, указанным в вышеприведенной таблице. Предпочтительнее использовать быстродействующие плавкие предохранители (см. следующую главу).

Рекомендуемые параметры и типы предохранителей

Допускается использовать быстродействующие плавкие предохранители с номиналами тока меньше, чем указаны в таблице.

460В модели	Входной ток ПЧ I (А)		Параметры предохранителя	
	Легкая нагрузка	Норм. нагрузка	I (А)	Bussmann P/N
VFD007CP43A-21/4EA-21	4.3	3.5	10	JJS-10
VFD015CP43B-21/4EB-21	6.0	4.3	10	JJS-10
VFD022CP43B-21/4EB-21	8.1	5.9	15	JJS-15
VFD040CP43A-21/4EA-21	12.4	8.7	25	JJS-20
VFD037CP43B-21/4EB-21	16	14	30	JJS-20
VFD055CP43B-21/4EB-21	20	15.5	40	JJS-30
VFD075CP43B-21/4EB-21	22	17	40	JJS-40
VFD110CP43B-21/4EB-21	26	20	50	JJS-50
VFD150CP43B-21/4EB-21	35	26	60	JJS-60
VFD185CP43B-21/4EB-21	42	35	75	JJS-75
VFD220CP43A-21/4EA-21	50	40	100	JJS-100
VFD300CP43B-21/4EB-21	66	47	125	JJS-125
VFD370CP43B-21/4EB-21	80	63	150	JJS-150
VFD450CP43S-00/S-21	91	74	175	JJS-175
VFD450CP43A-00/43A-21	110	101	175	JJS-250
VFD550CP43S-00/43S-21	150	114	250	JJS-300
VFD550CP43A-00/43A-21	180	157	250	JJS-300
VFD750CP43B-00/43B-21	220	167	300	JJS-300
VFD900CP43A-00/43-21	260	207	300	JJS-300
VFD1100CP43A-00/43A-21	310	240	400	JJS-400
VFD1320CP43B-00/43B-21	370	300	500	JJS-500
VFD1600CP43A-00/43A-21	460	380	600	JJS-600
VFD1850CP43B-00/43B-21	530	400	600	JJS-600
VFD2200CP43A-00/43A-21	616	494	800	JJS-800
VFD2800CP43A-00/43A-21	683	555	1000	KTU-1000
VFD3150CP43A-00/43C-00/43C-21	616	494	1200	KTU-1200
VFD3550CP43A-00/43C-00/43C-21	683	555	1350	KTU-1350
VFD4000CP43A-00/43C-00/43C-21	770	625	1500	KTU-1500

Примечание:

При использовании автоматического выключателя для защиты ПЧ по входу рекомендуется выбирать автоматы защиты с тепловым и электромагнитным расцепителем с кратностью срабатывания 3-5 (класс В) и номинальным током, указанным в вышеприведенной таблице. Предпочтительнее использовать быстродействующие плавкие предохранители (см. следующую главу).

Рекомендуемые параметры сетевых и моторных дросселей

460В, 50/60Гц, 3-фазный

кВт [Л.С.]	Номинальный ток (А)		Макс. длительный ток (А)		Индуктивность (мГн) 3% импеданс		Индуктивность (мГн) 5% импеданс		Встроенный дроссель постоянного тока	Заказной номер сетевого дросселя Delta, 3% импеданс		Заказной номер моторного дросселя Delta
	Норм. режим	Легкий режим	Норм. режим	Легкий режим	Норм. режим	Легкий режим	Норм. режим	Легкий режим		Норм. режим	Легкий режим	
0.75 [1]	2.8	3	4.48	3.6	8.102	8.102	13.502	13.502	X	He Delta	He Delta	He Delta
1.5 [2]	3	4.2	4.8	5.04	8.102	6.077	13.502	10.127	X	He Delta	He Delta	
2.2 [3]	4	5.5	6.4	6.6	6.077	4.050	10.127	6.752	X	He Delta	He Delta	
3.7 [5]	6	8.5	9.6	10.2	4.050	2.700	6.752	4.501	X	He Delta	He Delta	
4 [5]	9	10.5	14.4	12.6	2.700	2.315	4.501	3.858	X	He Delta	He Delta	
5.5 [7.5]	10.5	13	16.8	15.6	2.315	2.025	3.858	3.375	X	He Delta	He Delta	
7.5 [10]	12	18	19.2	21.6	2.025	1.174	3.375	1.957	X	He Delta	DR018A0117	
11 [15]	18	24	28.8	28.8	1.174	0.881	1.957	1.468	X	DR018A0117	DR024AP880	
15 [20]	24	32	38.4	38.4	0.881	0.660	1.468	1.101	X	DR024AP880	DR032AP660	
18.5 [25]	32	38	51.2	45.6	0.660	0.639	1.101	1.066	X	DR032AP660	He Delta	
22 [30]	38	45	60.8	54	0.639	0.541	1.066	0.900	X	He Delta	He Delta	
30 [40]	45	60	72	72	0.541	0.405	0.900	0.675	X	He Delta	He Delta	
37 [50]	60	73	96	87.6	0.405	0.334	0.675	0.555	X	He Delta	He Delta	
45 [60]	73	91	116.8	109.2	0.334	0.267	0.555	0.445	O	He Delta	He Delta	
55 [75]	91	110	145.6	132	0.267	0.221	0.445	0.368	O	He Delta	He Delta	
75 [100]	110	150	176	180	0.221	0.162	0.368	0.270	O	He Delta	He Delta	
90 [125]	150	180	240	216	0.162	0.135	0.270	0.225	O	He Delta	He Delta	
110 [125]	180	220	288	264	0.135	0.110	0.225	0.184	O	He Delta	He Delta	
132 [125]	220	260	352	312	0.110	0.098	0.184	0.162	O	He Delta	He Delta	
160 [125]	260	310	416	372	0.098	0.078	0.162	0.131	O	He Delta	He Delta	
185 [125]	310	370	496	444	0.078	0.066	0.131	0.109	O	He Delta	He Delta	
220 [125]	370	460	592	552	0.066	0.054	0.109	0.090	O	He Delta	He Delta	
280 [125]	460	530	736	636	0.054	0.044	0.090	0.074	O	He Delta	He Delta	
315 [125]	550	616	880	739.2	0.044	0.039	0.074	0.066	O	He Delta	He Delta	
355 [125]	616	683	985.6	819.6	0.039	0.036	0.066	0.060	O	He Delta	He Delta	
450 [125]	683	770	1092.8	924	0.036	0.028	0.060	0.047	O	He Delta	He Delta	
500 [125]	866	912	1385.6	1094.4	0.028	0.028	0.047	0.047	O	He Delta	He Delta	

Максимальная длина неэкранированного и экранированного моторного кабеля при использовании моторного дросселя или без него

460В, 50/60Гц, 3-фазный

кВт	Л.С.	Ном. ток (А)		Без моторного дросселя		Моторный дроссель, 3% импеданс	
		Норм. режим	Легкий режим	Экранированный кабель (м)	Неэкранированный кабель (м)	Экранированный кабель (м)	Неэкранированный кабель (м)
0.75	1	2.8	3	50	75	75	115
1.5	2	3	4.2	50	75	75	115
2.2	3	4	5.5	50	75	75	115
3.7	5	6	8.5	50	75	75	115
4	5	9	10.5	50	75	75	115
5.5	7.5	10.5	13	50	75	75	115
7.5	10	12	18	100	150	150	225
11	15	18	24	100	150	150	225
15	20	24	32	100	150	150	225
18.5	25	32	38	100	150	150	225
22	30	38	45	100	150	150	225
30	40	45	60	100	150	150	225
37	50	60	73	100	150	150	225
45	60	73	91	150	225	225	325
55	75	91	110	150	225	225	325
75	100	110	150	150	225	225	325
90	125	150	180	150	225	225	325
110	150	180	220	150	225	225	325
132	175	220	260	150	225	225	325
160	215	260	310	150	225	225	325
185	250	310	370	150	225	225	325
220	300	370	460	150	225	225	325
280	375	460	530	150	225	225	325
315	420	550	616	150	225	225	325
355	475	616	683	150	225	225	325
400	536	683	770	150	225	225	325
500	675	866	912	150	225	225	325

Дроссели постоянного тока

380 В~460 В/ 50~60 Гц

кВт	Л.С.	Ном. ток (А)		Макс. ток (А)		Индуктивность (мГн)	
		Норм. режим	Легкий режим	Норм. режим	Легкий режим	Норм. режим	Легкий режим
0.75	1	2.8	3	4.48	3.6	18.709	18.709
1.5	2	3	4.2	4.8	5.04	18.709	14.031
2.2	3	4	5.5	6.4	6.6	14.031	9.355
3.7	5	6	8.5	9.6	10.2	9.355	6.236
4	5	9	10.5	14.4	12.6	6.236	5.345
5.5	7.5	10.5	13	16.8	15.6	5.345	4.677
7.5	10	12	18	19.2	21.6	4.677	3.119
11	15	18	24	28.8	28.8	3.119	2.338
15	20	24	32	38.4	38.4	2.338	1.754
18.5	25	32	38	51.2	45.6	1.754	1.477
22	30	38	45	60.8	54	1.477	1.247
30	40	45	60	72	72	1.247	0.935
37	50	60	73	96	87.6	0.935	0.768

Суммарный коэффициент гармоник (THD)

Модификация ПЧ	Без встроенного дросселя постоянного тока				Без встроенного дросселя постоянного тока		
	Без доп. дросселей	Сетевой дроссель, 3%	Сетевой дроссель, 5%	Дроссель постоянного тока, 4%	Без доп. дросселей	Сетевой дроссель, 3%	Сетевой дроссель, 5%
5-я	73.3%	38.5%	30.8%	25.5%	31.16%	27.01%	25.5%
7-я	52.74%	15.3%	9.4%	18.6%	23.18%	9.54%	8.75%
11-я	7.28%	7.1%	6.13%	7.14%	8.6%	4.5%	4.2%
13-я	0.4%	3.75%	3.15%	0.48%	7.9%	0.22%	0.17%
THDi	91%	43.6%	34.33%	38.2%	42.28%	30.5%	28.4%
Прим:	THDi может отличаться от вышеуказанных значений в зависимости от особенностей монтажа и окружающих условий эксплуатации.						

Фильтры электромагнитной совместимости

Для соответствия стандарту EN 61800-3 “Системы электроприводов с регулируемой скоростью. Часть 3. Стандартные требования к электромагнитной совместимости продукции и специальные методы испытаний” рекомендуется использовать нижеприведенные ЭМС фильтры и фильтры радиопомех. Если пренебречь излучением в эфир непосредственно от ПЧ, то для соответствия классам С1 и С3 необходимо бороться только с кондуктивными помехами на точке подключения к сети и установка фильтра радиопомех на входе ПЧ не требуется.

Модель ПЧ	Входн. ток	Модель ЭМС фильтра	Фильтр радиопомех*	Длина кабеля для соответствия по кондуктивными помехами		Излучение в эфир
				Частота ШИП по умолчанию		
				EN61800-3 С1	EN61800-3 С2	EN61800-3 С2
VFD007CP23A	6.4A	EMF021A23A	RF008X00A	50 м	100 м	Соответствие
VFD015CP23A	9.6A			50 м	100 м	Соответствие
VFD022CP23A	15A			50 м	100 м	Соответствие
VFD037CP23A	22A			50 м	100 м	Соответствие
VFD055CP23A	25A	EMF056A23A	RF004X00A	50 м	100 м	Соответствие
VFD075CP23A	35A			50 м	100 м	Соответствие
VFD110CP23A	50A			50 м	100 м	Соответствие
VFD150CP23A	65A	KMF3100A	RF002X00A	50 м	100 м	Соответствие
VFD185CP23A	83A			50 м	100 м	Соответствие
VFD220CP23A	100A			50 м	100 м	Соответствие
VFD300CP23A	116A			50 м	100 м	Соответствие
VFD370CP23A	146A	B84143D0150R127	RF002X00A	50 м	100 м	Соответствие
VFD450CP23A	180A	B84143B0250S020		50 м	100 м	Соответствие
VFD550CP23A	215A	B84143B0400S020	RF300X00A	50 м	100 м	Соответствие
VFD750CP23A	276A			50 м	100 м	Соответствие
VFD900CP23A	322A			50 м	100 м	Соответствие
VFD007CP43A	4.3A	EMF014A43A	RF008X00A	50 м	100 м	Соответствие
VFD015CP43B	6A			50 м	100 м	Соответствие
VFD022CP43B	8.1A			50 м	100 м	Соответствие
VFD037CP43B	12.4A			50 м	100 м	Соответствие
VFD040CP43A	16A	EMF039A43A	RF004X00A	50 м	100 м	Соответствие
VFD055CP43B	20A			50 м	100 м	Соответствие
VFD075CP43B	22A			50 м	100 м	Соответствие
VFD110CP43B	26A			50 м	100 м	Соответствие
VFD150CP43B	35A	KMF370A	RF002X00A	50 м	100 м	Соответствие
VFD185CP43B	42A			50 м	100 м	Соответствие
VFD220CP43A	50A			50 м	100 м	Соответствие
VFD300CP43B	66A			50 м	100 м	Соответствие

Модель ПЧ	Входн. ток	Модель ЭМС фильтра	Фильтр радио-помех*	Длина кабеля для соответствия покондуктивными помехами		Излучение в эфир
				Частота ШИП по умолчанию		
				EN61800-3 C1	EN61800-3 C2	EN61800-3 C2
VFD370CP43B	80A	B84143D0150R127	RF002X00A	50 м	100 м	Соответствие
VFD450CP43A	91A			50 м	100 м	Соответствие
VFD550CP43A	110A			50 м	100 м	Соответствие
VFD750CP43B	150A			50 м	100 м	Соответствие
VFD900CP43A	180A	B84143D0200R127	RF300X00A	50 м	100 м	Соответствие
VFD1100CP43A	220A			50 м	100 м	Соответствие
VFD1320CP43B	260A	MIF3400B	RF300X00A	50 м	100 м	Соответствие
VFD1600CP43A	310A			50 м	100 м	Соответствие
VFD1850CP43B	370A			50 м	100 м	Соответствие
VFD2200CP43A	460A	MIF3800	RF300X00A	50 м	100 м	Соответствие
VFD2800CP43A	530A			50 м	100 м	Соответствие
VFD3150CP43A	616A			50 м	100 м	Соответствие
VFD3550CP43A	683A			50 м	100 м	Соответствие
VFD4000CP43A	770A			50 м	100 м	Соответствие

Подключение РЧ (EMI) фильтра

Электрооборудование, имеющее в своем составе преобразователь частоты, может являться источником помех в широком диапазоне частот и оказывать влияние на другое оборудование, расположенное рядом. При использовании фильтра электромагнитной совместимости, его правильной установке и подключении большая часть помехоизлучения подавляется. Для получения наибольшего эффекта подавления помех мы рекомендуем использовать EMI фильтры DELTA.

Для наилучшего подавления помех при использовании фильтров EMC выполните ниже приведенные рекомендации по установке и подключению в соответствии со стандартами:

- EN61000-6-4
- EN61800-3: 1996 + A11: 2000
- EN55011 (1991) Класс А Группа 1 (1st Environment, restricted distribution)

Общие меры обеспечения электромагнитной совместимости

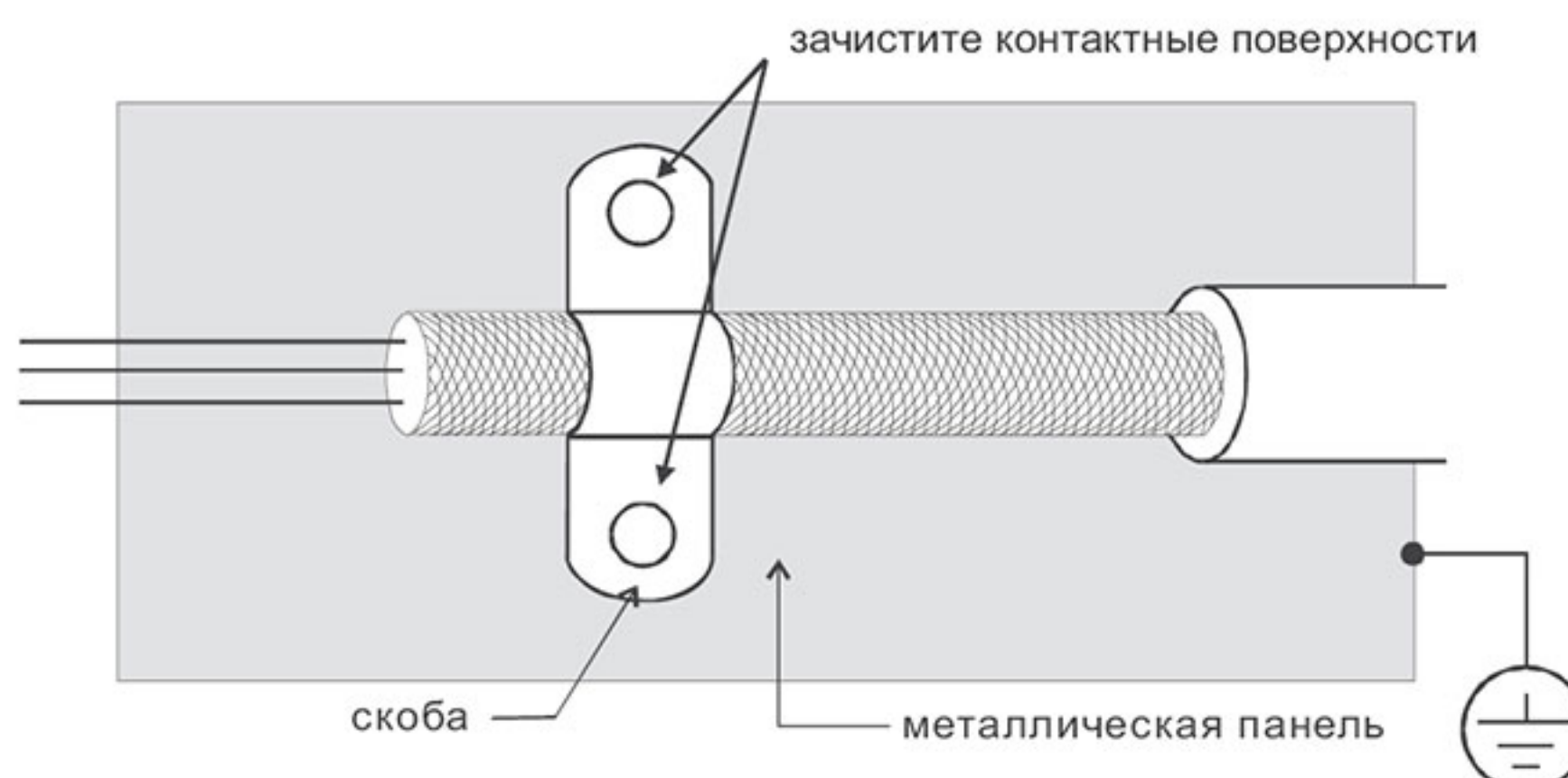
1. Преобразователь частоты и фильтр должны быть установлены на одном металлическом основании (монтажной панели).
2. Преобразователь частоты должен устанавливаться на фильтр или как можно ближе к нему.
3. Все провода и кабели должны быть как можно короче.
4. Металлическая монтажная панель должна быть заземлена.
5. Корпус преобразователя частоты и корпус фильтра или их клеммы заземления должны иметь надежный контакт с металлическим основанием. Площадь контакта должна быть максимально возможная.

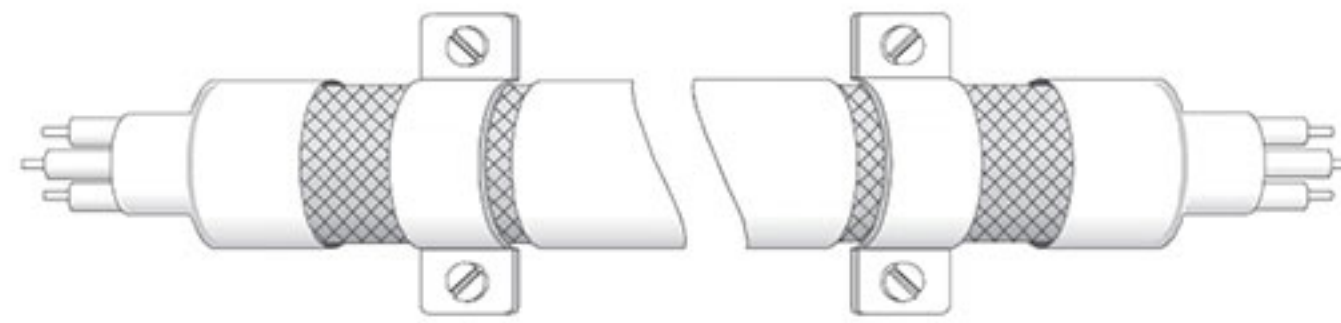
Выбор и прокладка моторного кабеля

Неправильный выбор кабеля двигателя и его монтаж могут влиять на работу фильтра. Убедитесь, что кабель двигателя выбран в соответствии с применяемым двигателем.

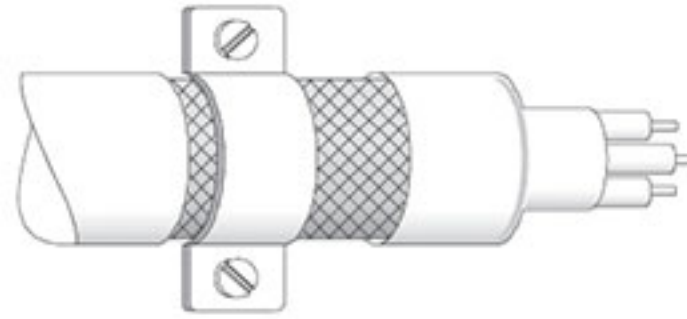
1. Используйте экранированный кабель (желательно с двойным экраном)
2. Экран кабеля должен быть заземлен с обоих концов проводниками с минимальной длиной и максимальной контактной поверхностью.
3. Места заземления должны быть очищены от краски и грязи для обеспечения надежного электрического соединения.

Заземление экрана моторного кабеля





Заземление экрана на обоих концах кабеля



Заземление экрана на одном конце кабеля

Фильтр радиопомех (ферритовое кольцо)

Модель	Рекомендованное сечение кабеля (мм ²)		Подкл.	Кол-во колец	Соответствующие модели ПЧ
	AWG	мм ²			
RF008X00A	≤8 AWG	≤8.37 мм ²	Схема А	1	VFD007CP23A; VFD015CP23A; VFD022CP23A; VFD037CP23A; VFD055CP23A; VFD007CP43A; VFD015CP43A; VFD022CP43A; VFD037CP43A; VFD040CP43A; VFD055CP43B; VFD075CP43B
RF004X00A	≤4 AWG	≤21.15 мм ²	Схема А	1	VFD075CP23A; VFD110CP23A; VFD150CP23A; VFD110CP43B; VFD150CP43B; VFD185CP43B
RF002X00A	≤2 AWG	≤33.62 мм ²	Схема А	1	VFD185CP23A; VFD220CP23A; VFD300CP23A; VFD370CP23A; VFD450CP23A; VFD220CP43A; VFD300CP43B; VFD370CP43B; VFD450CP43A; VFD550CP43A; VFD750CP43B; VFD900CP43A
RF300X00A	≤300 MCM	≤152 мм ²	Схема А	1	VFD550CP23A; VFD750CP23A; VFD900CP23A; VFD1100CP43A; VFD1320CP43B; VFD1600CP43A; VFD1850CP43B; VFD2200CP43A; VFD2800CP43A; VFD3150CP43A; VFD3550CP43A; VFD4000CP43A

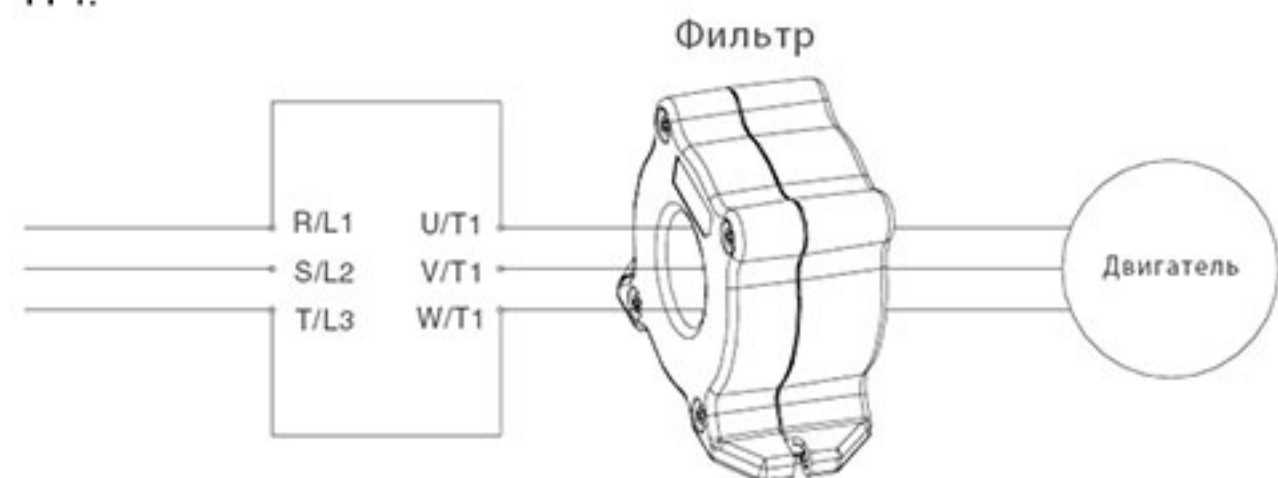
Примечание 1: Кабель неэкранированный с изоляцией от 600В.

Примечание 2: Только фазные провода должны быть пропущены через ферритовые кольца. Не пропускайте через них провод заземления и экран.

Примечание 3: При длинном моторном кабеле фильтр поможет снизить уровень электромагнитного излучения с него.

Схема А

Фильтр должен быть расположен как можно ближе к выходу ПЧ.



АКСЕССУАРЫ

Опциональные устройства, применяемые для расширения функциональности привода. По вопросам выбора проконсультируйтесь с поставщиком оборудования.

	1	1 Разъем RJ45 (розетка) для пультов: KPV-CC01 KPV-CE01
	2	2 Слот 1 для коммуникационных плат: CMC-MOD01 CMC-PD01 CMC-DN01 EMC-COP01 CMC-EIP01
	3	3 Слот 3 для плат расширения входов/выходов: EMC-D42A EMC-R6AA EMC-D611A EMC-BPS01
	4	4 Слот 2 для PG плат: Не используется

EMC-D611A

	Терминалы	Описание
Плата расширения входов/выходов	АС	Общая клемма сигналов АС для многофункциональных входов (нейтраль)
	MI10~ MI15	См. параметры 02.26~02.31 для настройки входов Входное напряжение: 100~130В перем. тока Частота вх. тока: 57~63Гц Входное полное сопротивление: 27кОм Время отклика: ВКЛ.: 10мс ВЫКЛ.: 20мс

EMC-D42A

	Терминалы	Описание
Плата расширения входов/выходов	COM	Общая клемма для дискретных многофункциональных входов Выбор SINK(NPN)/SOURCE(PNP) с помощью джампера J1 / внешнее питание
	MI10~ MI13	Входы MI10~MI13 программируются в параметрах 02-26~02-29. Внутренний источник питания E24: +24Vdc±5% 200mA, 5Вт Внешний ист. питания +24VDC: 30VDC макс., 19VDC мин., 30Вт ВКЛ: ток управления 6.5mA ВЫКЛ: ток утечки 10мкА
	MO10~MO11	Многофункциональные оптронные выходы Цикл работы: 50% Макс. вых. частота: 100Гц Макс. ток: 50mA Макс. напряжение: 48В пост. тока
	MXM	Общий для оптронных выходов MO10, MO11 Макс. 48VDC 50mA

EMC-R6AA

	Терминалы	Описание
Плата расширения релейных выходов	R10A~R15A R10C~R15C	См. параметры 02.36~02.41 для настройки входов Резистивная нагрузка: 5A(Н.О.)/3A(Н.З.) 250В перем. тока 5A(Н.О.)/3A(Н.З.) 30В пост. тока Индуктивная нагрузка (COS 0.4) 2.0A(Н.О.)/1.2A(Н.З.) 250В перем. тока 2.0A(Н.О.)/1.2A(Н.З.) 30В пост. тока Используется для получения сигналов о состоянии привода, например, нормальная работа, рабочая частота достигнута, перегрузка.

EMC-BPS01

	Терминалы	Описание
Внешний источник питания	24V GND	Напряжение питания: 24 В±5% Максимальный входной ток: 0.5 А Примечание: 1) Не подсоединять управляющие клеммы +24В (дискретный управляющий сигнал: SOURCE) непосредственно к входным клеммам 24В EMC-BPS01. 2) Не подсоединять управляющие клеммы GND непосредственно к входным клеммам GND EMC-BPS01.

CMC-MOD01

Интерфейс	RJ-45 with Auto MDI/MDIX
Кол-во портов	1 Port
Метод передачи	IEEE 802.3, IEEE 802.3u
Тип кабеля	Категория 5е экранированный 100М
Скорость передачи	10/100 Mbps Auto-Detect
Сетевой протокол	ICMP, IP, TCP, UDP, DHCP, SMTP, MODBUS OVER TCP/IP, Delta Configuration

CMC-PD01

Тип данных	Periodic data switch
GSD Document	DELTA08DB.GSD
Product ID	08DB(HEX)
Скорость передачи (авто-определение)	9.6kbps, 19.2kbps, 93.75kbps, 187.5kbps, 500kbps, 1.5Mbps, 3Mbps, 6Mbps, 12Mbps (bits/sec)
Сетевой протокол	PROFIBUS-DP
Разъем	DB9
Метод передачи	Высокоскоростной RS-485
Тип кабеля	Экранированная витая пара
Электрическая изоляция	500VDC

CMC-DN01

Разъем	5-пин. вставной разъем (шаг: 5.08мм)
Метод передачи	CAN
Тип кабеля	Экранированная витая пара с 2-ми проводами питания и дренажным
Скорость передачи	125kbps, 250kbps, 500kbps and extension serial transmission rate
Сетевой протокол	DeviceNet

Порт для связи с преобразователем

Разъем	50-pin communication terminal
Метод передачи	SPI communication
Протокол связи	Delta HSSP protocol

СМС-EIP01

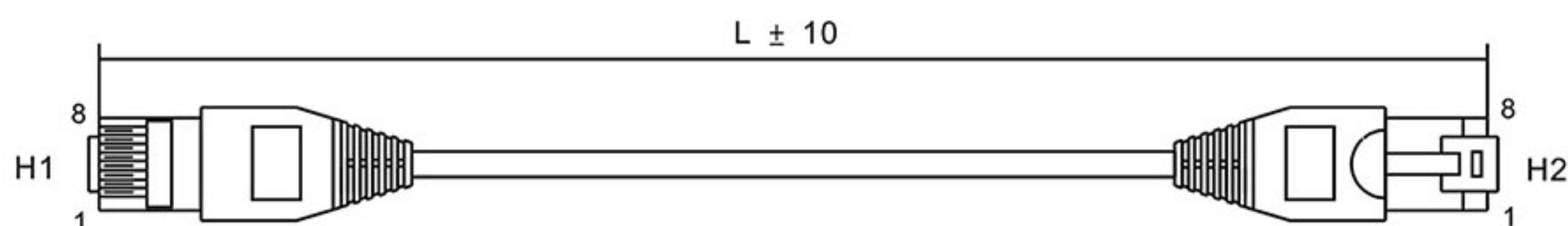
Интерфейс	RJ-45 with Auto MDI/MDIX
Кол-во портов	1 Port
Метод передачи	IEEE 802.3, IEEE 802.3u
Тип кабеля	Категория 5е экранированный 100М
Скорость передачи	10/100 Mbps Auto-Detect
Сетевой протокол	ICMP, IP, TCP, UDP, DHCP, SMTP, EtherNet/IP, Delta Configuration

СМС-COP01

Интерфейс	RJ-45
Кол-во портов	1 Port
Метод передачи	CAN
Тип кабеля	Standard CAN cable
Скорость передачи	1M 500k, 250k, 100k, 50k
Сетевой протокол	CANopen protocol

- Коммуникационный кабель CANopen

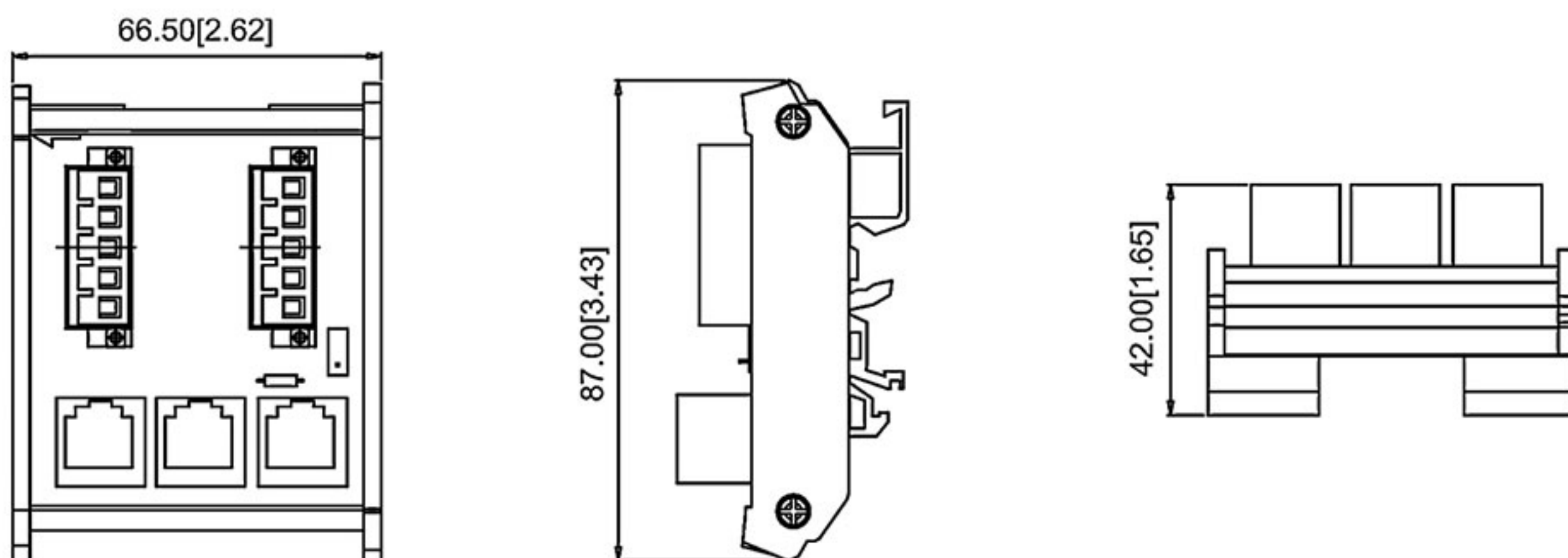
Артикул: TAP-CB03, TAP-CB05, TAP-CB10



№	Артикул	длина
		мм
1	TAP-CB03	300 ± 10
2	TAP-CB05	500 ± 10
3	TAP-CB10	1000 ± 10

■ Распределительная коробка CANopen

Артикул: TAP-CN03



Спецификация винтовых клемм

EMC-D42A	Сечение проводов: 24~12AWG (0.205~3.31мм ²)
	Момент затяжки: 4кгс-см [3.47 lbf-in]
EMC-R6AA	Сечение проводов: 24~16AWG (0.205~1.31 мм ²)
	Момент затяжки: 6 кгс-см [5.21 lbf-in]

ТЕХНИЧЕСКИЕ ХАРАКТЕРИСТИКИ


Класс напряжения 460В

Типоразмер		А						В			С				
Модель VFD_____CP43A-_ VFD_____CP4EA-__		007	015	022	037	040	055	075	110	150	185	220	300	370	
Выходные характеристики	Легкий режим	Номинальная выходная мощность (кВА)	2.4	2.9	4	6	8.4	9.6	11.2	18	24	29	36	45	57
		Номинальный выходной ток (А)	3	4.2	5.5	8.5	10.5	13	18	24	32	38	45	60	73
		Мощность двигателя (кВт)	0.75	1.5	2.2	3.7	4	5.5	7.5	11	15	18.5	22	30	37
		Мощность двигателя (л.с.)	1	2	3	5	5	7.5	10	15	20	25	30	40	50
		Перегрузочная способность	120% номинального тока в течение 1 минуты не чаще одного раза в 5 минут												
		Макс. выходная частота (Гц)	600.00 Гц												
		Несущая частота (кГц)	2~15 кГц (8 кГц)									2~10 кГц (6 кГц)			
	Нормальный режим	Номинальная выходная мощность (кВА)	2.2	2.4	3.2	4.8	7.2	8.4	10	14	19	25	30	36	48
		Номинальный выходной ток (А)	2.8	3	4	6	9	10.5	12	18	24	32	38	45	60
		Мощность двигателя (кВт)	0.4	0.75	1.5	2.2	3.7	4	5.5	7.5	11	15	18.5	22	30
		Мощность двигателя (л.с.)	0.5	1	2	3	5	5	7.5	10	15	20	25	30	40
		Перегрузочная способность	120% номинального тока в течение 1 минуты не чаще одного раза в 5 минут, 160% номинального тока в течение 3 сек. не чаще одного раза в 25 сек.												
		Макс. выходная частота (Гц)	600.00 Гц												
		Несущая частота (кГц)	2~15 кГц (8 кГц)									2~10 кГц (6 кГц)			
Входные хар-ки	Входной ток (А) для легкого режима	4.3	5.4	7.4	11	16	18	20	25	33	39	47	58	76	
	Входной ток (А) для нормального режима	3.5	4.3	5.9	8.7	14	15.5	17	20	26	35	40	47	63	
	Ном. напряжение/частота	3-фазное AC 380~480 В (-15%~+10%), 50/60 Гц													
	Диапазон напряжения питания	323~528 В переменного тока													
	Диапазон частоты питания	47~63 Гц													
Вес	2.6 ± 0.3 кг						5.4 ± 1 кг			9.8 ± 1.5 кг					
Метод охлаждения	Естест.	Вентилятор													
Тормозной транзистор	Типоразмер А,В,С: Встроенный														
Дроссель постоянного тока	Типоразмер А, В, С: Опция														
Фильтр ЭМС	Типоразмеры А, В, С моделей VFD_____CP4EA-__: встроенный фильтр ЭМС; Типоразмеры А, В, С моделей VFD_____CP43A-__: опциональный фильтр ЭМС														

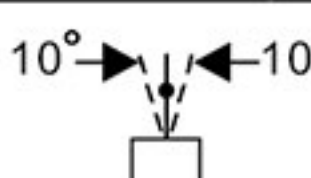
Класс напряжения 460В - продолжение

Типоразмер		D0		D		E		F		G		H					
Модель VFD_____CP43A-____ VFD_____CP43S-____ VFD_____CP43C-____		450	550	750	900	1100	1320	1600	1850	2200	2800	3150	3550	4000	5000		
Выходные характеристики	Легкий режим	Номинальная выходная мощность (кВА)	73	88	115	143	175	196	247	273	367	422	491	544	613	758	
		Номинальный выходной ток (А)	91	110	150	180	220	260	310	370	460	530	616	683	770	912	
		Мощность двигателя (кВт)	45	55	75	90	110	132	160	185	220	280	315	355	400	500	
		Мощность двигателя (л.с.)	60	75	100	125	150	175	215	250	300	375	425	475	536	680	
		Перегрузочная способность	120% номинального тока в течение 1 минуты не чаще одного раза в 5 минут														
		Макс. выходная частота (Гц)	600.00 Гц				400.00 Гц										
		Несущая частота (кГц)	2~10 кГц (6 кГц)				2~9 кГц (4 кГц)										
	Нормальный режим	Номинальная выходная мощность (кВА)	58	73	88	120	143	175	207	247	295	367	438	491	544	720	
		Номинальный выходной ток (А)	73	91	110	150	180	220	260	310	370	460	550	616	683	866	
		Мощность двигателя (кВт)	37	45	55	75	90	110	132	160	185	220	280	315	355	450	
		Мощность двигателя (л.с.)	50	60	75	100	125	150	175	215	250	300	375	425	475	600	
		Перегрузочная способность	120% номинального тока в течение 1 минуты не чаще одного раза в 5 минут, 160% номинального тока в течение 3 сек. не чаще одного раза в 25 сек.														
		Макс. выходная частота (Гц)	600.00 Гц				400.00 Гц										
		Несущая частота (кГц)	2~ 10 кГц (6 кГц)				2~9 кГц (4 кГц)										
Входные хар-ки	Входной ток (А) для легкого режима	91	110	144	180	220	246	310	343	460	530	616	683	770	912		
	Входной ток (А) для нормального режима	74	101	114	157	167	207	240	300	380	400	494	555	625	866		
	Ном. напряжение/частота	3-фазное АС 380~480 В (-15%~+10%), 50/60 Гц															
	Диапазон напряжения питания	323~528 В переменного тока															
	Диапазон частоты питания	47~63 Гц															
Вес, кг	27 ± 1		38.5 ± 1.5		64.8 ± 1.5		86.5 ± 1.5		134 ± 4		228						
Метод охлаждения	Вентилятор																
Тормозной транзистор	Типоразмер D и выше: Опция																
Дроссель постоянного тока	Типоразмер D и выше: встроенный дроссель с падением напряжения 3%																
Фильтр ЭМС	Типоразмер D и выше: Опция																

Общие характеристики		
Характеристики управления	Методы управления	1: V/F (Скалярное управление V/F), 2: SVC (Бездатчиковое векторное управление)
	Пусковой момент	До 150% или выше на 0,5 Гц.
	Задание характеристики V/F	Задание 4-х точек характеристики V/F и квадратичная кривая
	Диапазон регулирования скорости	5 Гц
	Ограничение момента	Легкий режим: Макс. 130% номинального момента; Нормальный режим: Макс. 160% номинального момента
	Точность по моменту	±5%
	Макс. выходная частота (Гц)	ПЧ с питанием 230В: 600.00 Гц (55 кВт и выше: 400.00 Гц); ПЧ с питанием 460 В: 600.00 Гц (90 кВт и выше: 400.00 Гц)
	Точность вых. частоты	Цифровое задание: ±0.01%, -10°C~+40°C, Аналоговое задание: ±0.1%, 25±10°C
	Дискретность задания частоты	Цифровое задание: 0.01 Гц, Аналоговое задание: макс. вых. частота x 0.03/60 Гц (±11 бит)
	Перегрузочная способность	Легкий режим: 120% от номинального тока в течение 1 минуты; Нормальный режим: 120% номинального тока в течение 1 минуты; 160% номинального тока в течение 3 сек.
	Сигналы задания частоты	0~+10 В, 4~20 мА, 0~20 мА, импульсный вход
	Время разгона/ торможения	0.00~600.00/0.0~6000.0 сек.
	Основные функции управления	Автозапуск после аварии; Копирование параметров; Задержка; Поддержка протокола ВАСnet; Работа при внезапном пропадании напряжения; Поиск скорости; Определение превышения момента; Ограничение момента; 16 предустановленных скоростей (макс.); Переключение рамп разгона/торможения; S-кривая разгона/торможения; 3-х проводное управление; Автотестирование двигателя (статическое, динамическое); Верхнее и нижнее ограничение выходной частоты; Выкл./вкл. Вентилятора; Компенсация скольжения; Компенсация момента; JOG частота; Поддержка MODBUS протокола (RS-485 RJ45, макс. 115.2 кб/с); Торможение постоянным током при старте/стопе; Функция торможения с большим скольжением; ПИД-регулятор (со спящим режимом); Функция энергосбережения
Управление встроенным вентилятором охлаждения	Класс напряжения 460В: Модели выше VFD150CP43A-21/4EA-21 (включительно) имеют управление с помощью ШИМ; Модели ниже VFD150CP43A-21/4EA-21 (не включая) имеют дискретное управление вкл/выкл.	

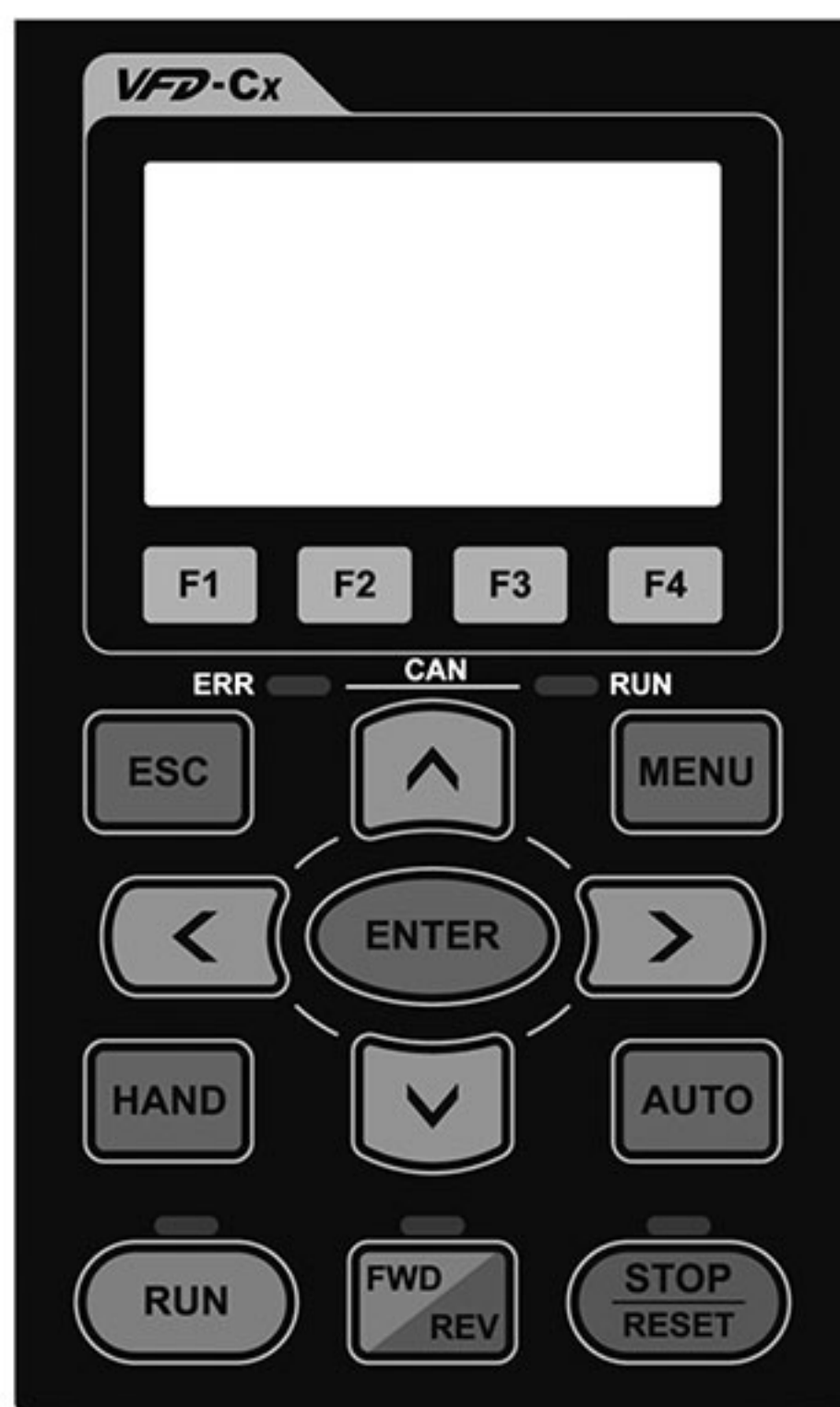
Общие характеристики		
Характеристики защиты	Защита двигателя	Электронное тепловое реле
	Защита по току	Легкий режим: Перегрузка по току до 200% от номинального тока, Нормальный режим: Перегрузка по току до 240% от номинального тока, Порог защиты [Легкий режим: 130~135%]; [Нормальный режим: 170~175%]
	Защита по превышению напряжения	230: привод будет остановлен при напряжении на шине DC более 410В 460: привод будет остановлен при напряжении на шине DC более 820В
	Защита по температуре	Встроенный датчик температуры
	Предотвращение остановки	Токоограничение при разгоне, торможении и в установившемся режиме.
	Автоматический перезапуск после пропадания питания	Время задается в параметрах, до 20 сек.
	Защита от утечек тока на землю	Уровень тока утечки: 50% от номинального тока ПЧ
Сертификаты	   GB/T12668-2	

Условия эксплуатации, хранения и транспортировки

Не подвергайте преобразователь воздействию пыли, влаги, повышенной вибрации, прямых солнечных лучей, коррозионных и легковоспламеняющихся газов. Солевые отложения должны быть не более 0.01мг/см ² в год.				
Условия окружающей среды	Место установки	IEC60364-1/IEC60664-1 степень загрязнения 2, внутри помещения		
	Температура окружающего воздуха	Работа	NEMA 1 / IP20	При номинальном токе нагрузки: -10 ~ + 40°C. При температуре 40°C ~ 60°C ном. ток должен быть снижен из расчета 2% на 1°C
			IP20	При номинальном токе нагрузки: -10~+ 50°C. При температуре 50°C ~ 60°C ном. ток должен быть снижен из расчета 2% на 1°C.
		Хранение		-25°C ~ +70°C
		Транспортировка		-25°C ~ +70°C
		Без конденсата, без инея		
	Относительная влажность	Работа		Макс. 90%
		Хранение/ Транспорт.		Макс. 95%
		Без конденсата		
	Атмосферное давление	Работа		86 ... 106 кПа
		Хранение		86 ... 106 кПа
		Транспорт.		70 ... 106 кПа
	Уровень загрязнения	IEC721-3-3		
		Работа		Class 3C2, Class 3S2
		Хранение		Class 2C2, Class 2S2
Транспорт.		Class 1C2, Class 1S2		
Без конденсата				
Высота установки	Работа	До 1000м над уровнем моря. При высоте 1000-3000m, ном. ток должен быть снижен из расчета 2% на 100м, или рабочая температура должна быть снижена 0.5°C на 100м.		
Упаковка	Хранение	ISTA procedure 1A(согласно весу) IEC60068-2-31		
	Транспорт.			
Вибрация	Амплитуда 1.0мм, 2-13.2Гц; 0.7G~1.0G при 13.2-55Гц; 1.0G при 55-512Гц (в соответствии с IEC 60068-2-6)			
Ударопрочность	15G в течение 11 мс (в соответствии с IEC/EN 60068 2-27)			
Вертикальность установки	Допустимое отклонение ±10° 			

ПУЛЬТЫ УПРАВЛЕНИЯ

КРС-CC01









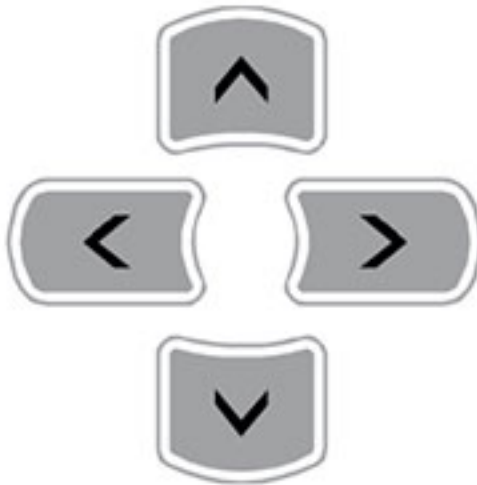


КРС-CE01 (опция)








Интерфейс связи	RS-485 интерфейс. Разъем RJ-45 (гнездо).
Метод установки	Вставной тип. Монтируется на лицевой панели преобразователя. Передняя панель - водонепроницаемая.


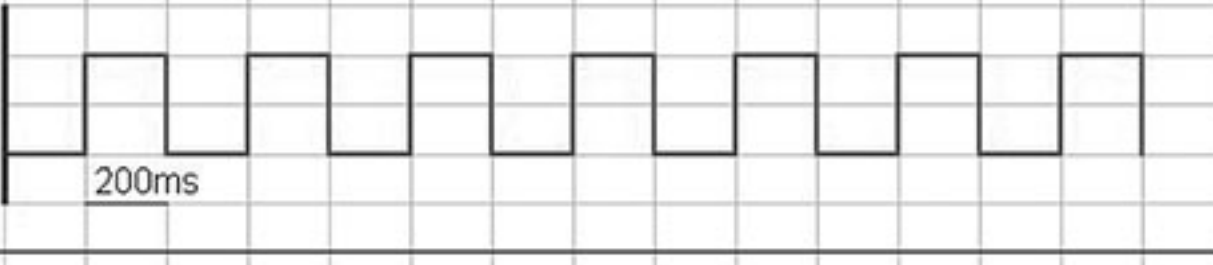
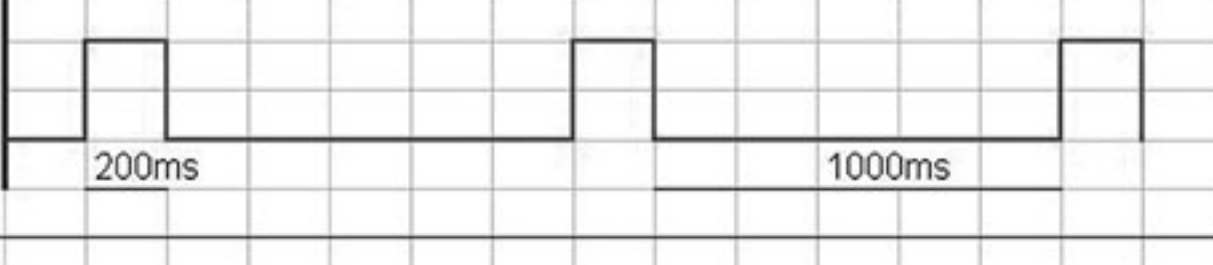
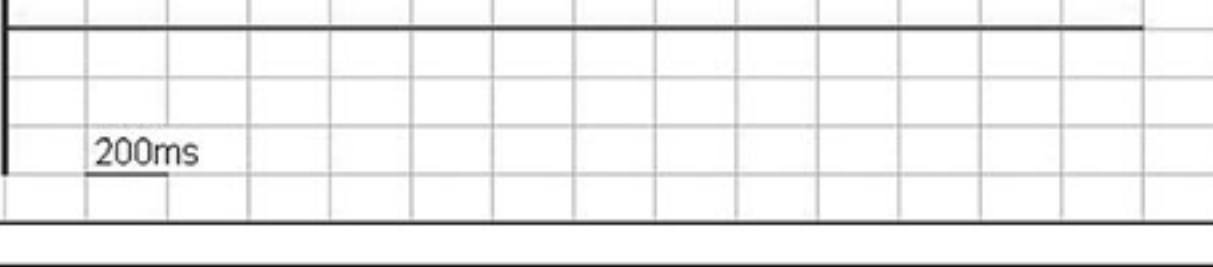

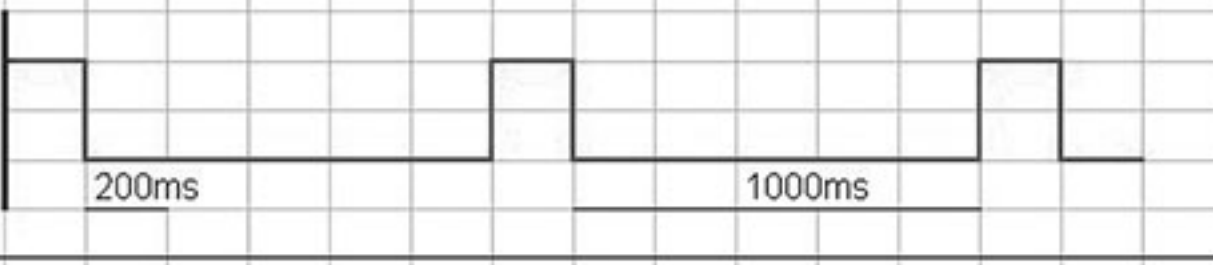
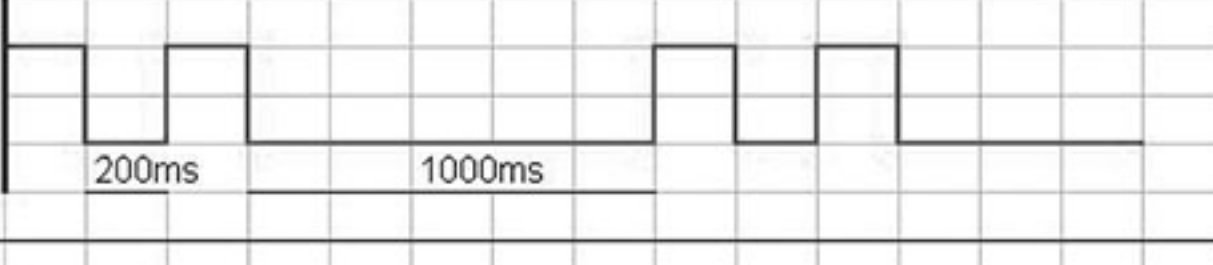
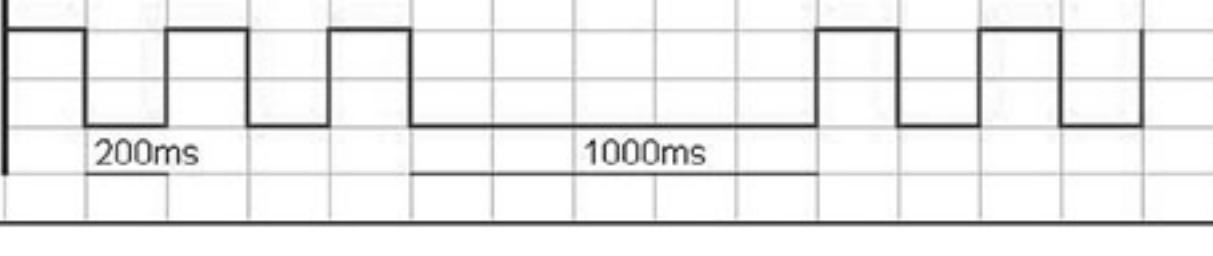
Кнопка	Описание
	<p>Кнопка ПУСК привода.</p> <ol style="list-style-type: none"> 1. Кнопка активна, только при выборе пульта в качестве органа управления (Pr.00-21=0 (в режиме AUTO) или Pr.00-31=0 (в режиме HAND)). 2. Нажатием на кнопку двигатель будет запущен, при этом светодиод RUN будет включен. 3. Кнопка запускает привод только из режима СТОП.

	<p>Кнопка СТОП/СБРОС привода.</p> <ol style="list-style-type: none"> 1. Команда СТОП будет выполнена независимо от того, в каком режиме находится привод: РАБОТА или СТОП. 2. Функция кнопки СБРОС может использоваться для деблокировки привода после аварийного отключения. Некоторые ошибки не могут быть сброшены этой кнопкой, см. запись ошибок по нажатию кнопки MENU.
	<p>Кнопка отмены действия.</p> <ol style="list-style-type: none"> 1. В меню редактирования параметров эта кнопка может использоваться для отмены введенного значения. 2. Может использоваться для возврата в предыдущее меню.
	<p>Кнопка переключения меню индикации и возврата в главное меню.</p>
	<p>Кнопка изменения направления вращения привода.</p> <ol style="list-style-type: none"> 1. Кнопка не запускает привод, а только изменяет направление вращения: FWD - прямое вращение, REV - обратное вращение. 2. См. также описание светодиодов FWD/REV.
	<p>HAND (включение ручного режима)</p> <ol style="list-style-type: none"> 1. Данная команда выбирает источник задания частоты и команд управления приводом, установленный для ручного режима. (По умолчанию - пульт управления). 2. Кнопка активна только в режиме СТОП. 3. Индикация ручного режима: светодиод HAND включен (только на пульте KPC-CE01).
	<p>AUTO (включение автоматического режима)</p> <ol style="list-style-type: none"> 1. Данная команда выбирает источник задания частоты и команд управления приводом, установленный для автоматического режима. (По умолчанию - сигнал 4-20mA и внешние терминалы). 2. В режиме СТОП кнопка мгновенно включает автоматический режим. В режиме РАБОТА при нажатии на эту кнопку привод будет остановлен (на дисплее появится сообщение AHSP), и будет включен автоматический режим. 3. Индикация автоматического режима: светодиод AUTO включен (только на пульте KPC-CE01).

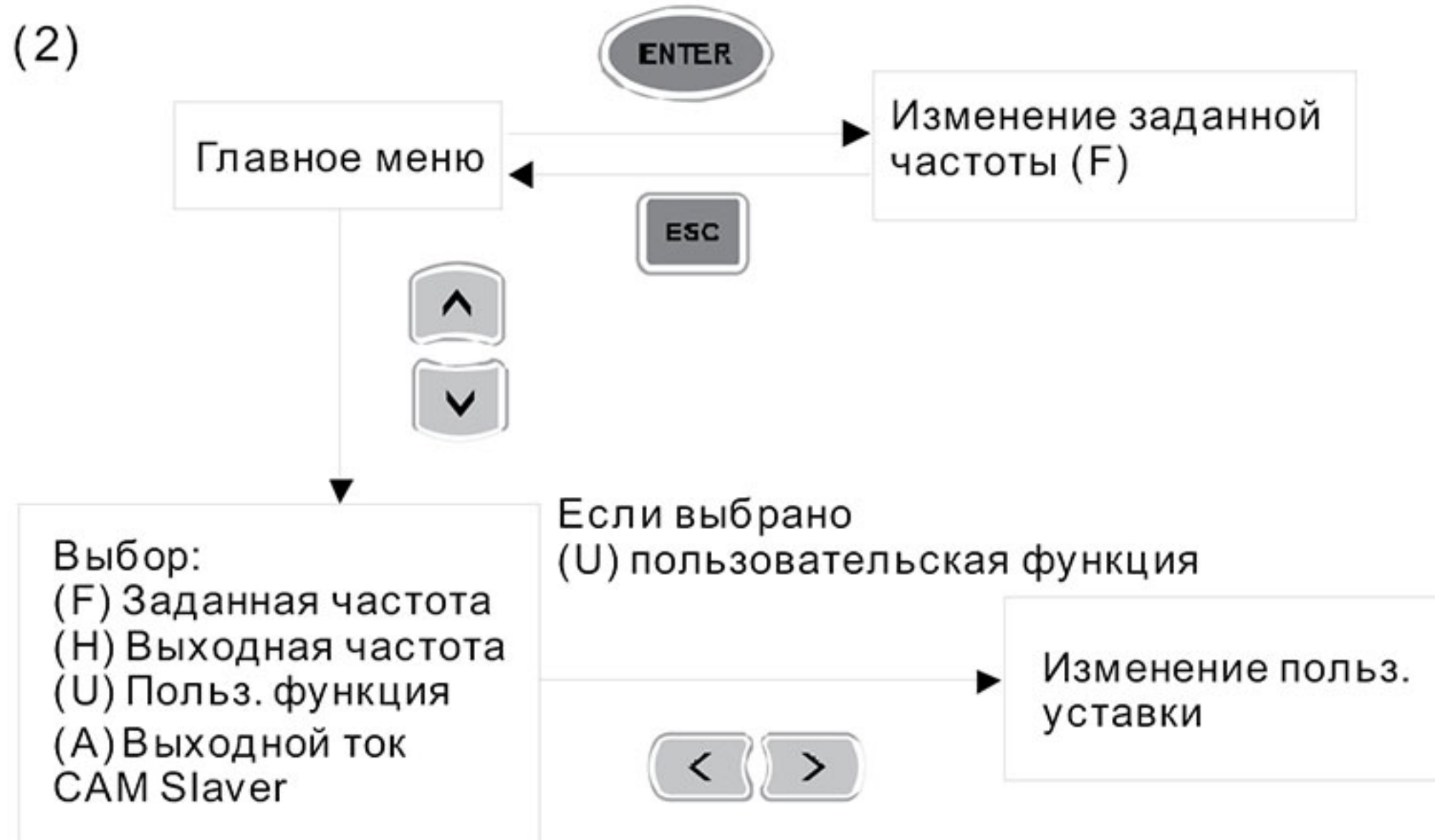
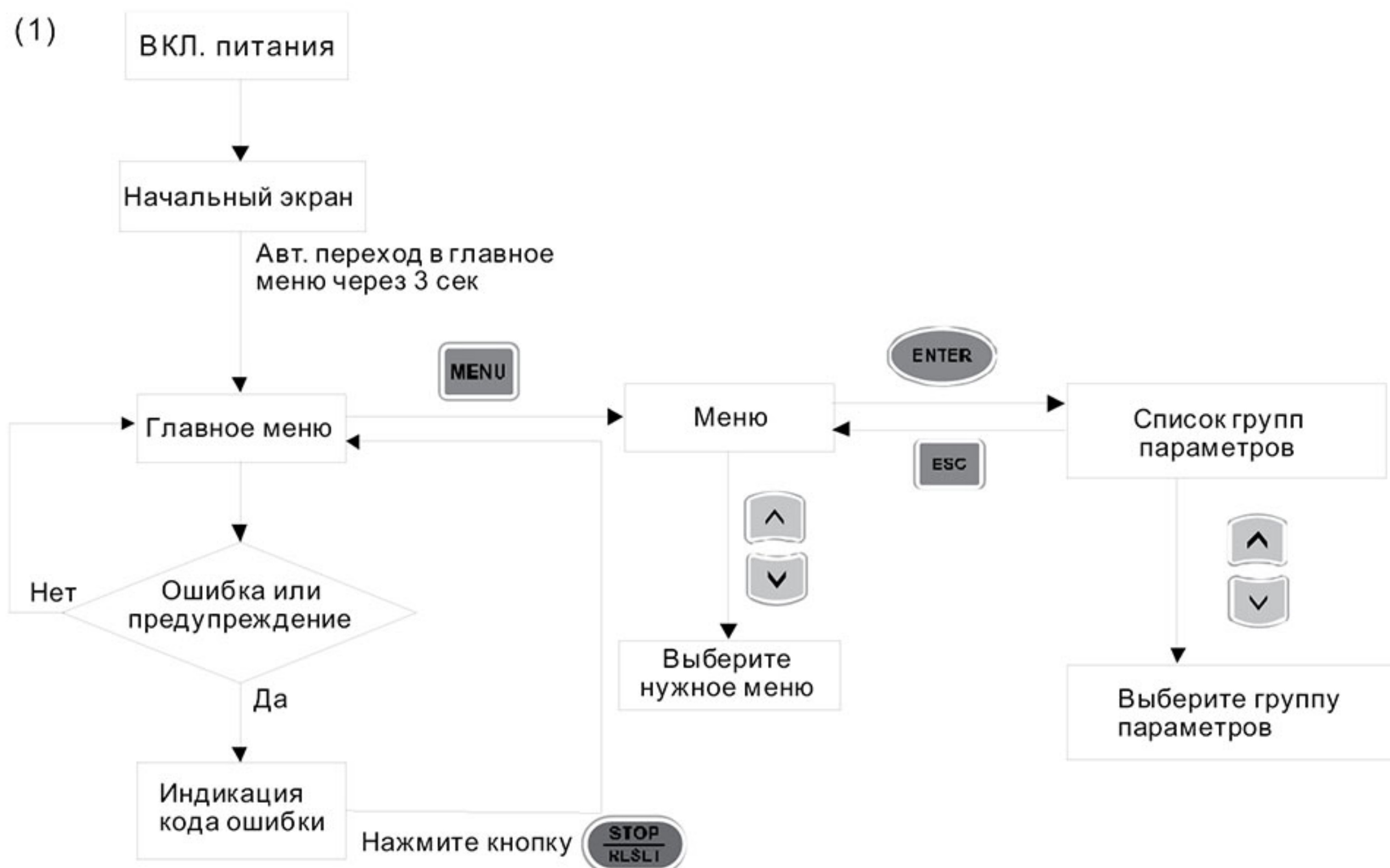
	<p>Кнопки навигации.</p> <ol style="list-style-type: none"> 1. В числовых меню могут использоваться для перемещения курсора и изменения числовых значений. 2. В текстовых меню могут использоваться для перемещения выбранных пунктов.
	<p>Кнопка ВВОД.</p> <p>Используется для входа в выбранное подменю или для подтверждения ввода выбранного значения.</p>
	<p>Функциональные кнопки.</p> <p>Кнопки имеют заводские функции и могут быть перепрограммированы (в программе TPEditor) пользователем. Например: F1 - JOG команда (заводская функция).</p>

Описание светодиодных индикаторов

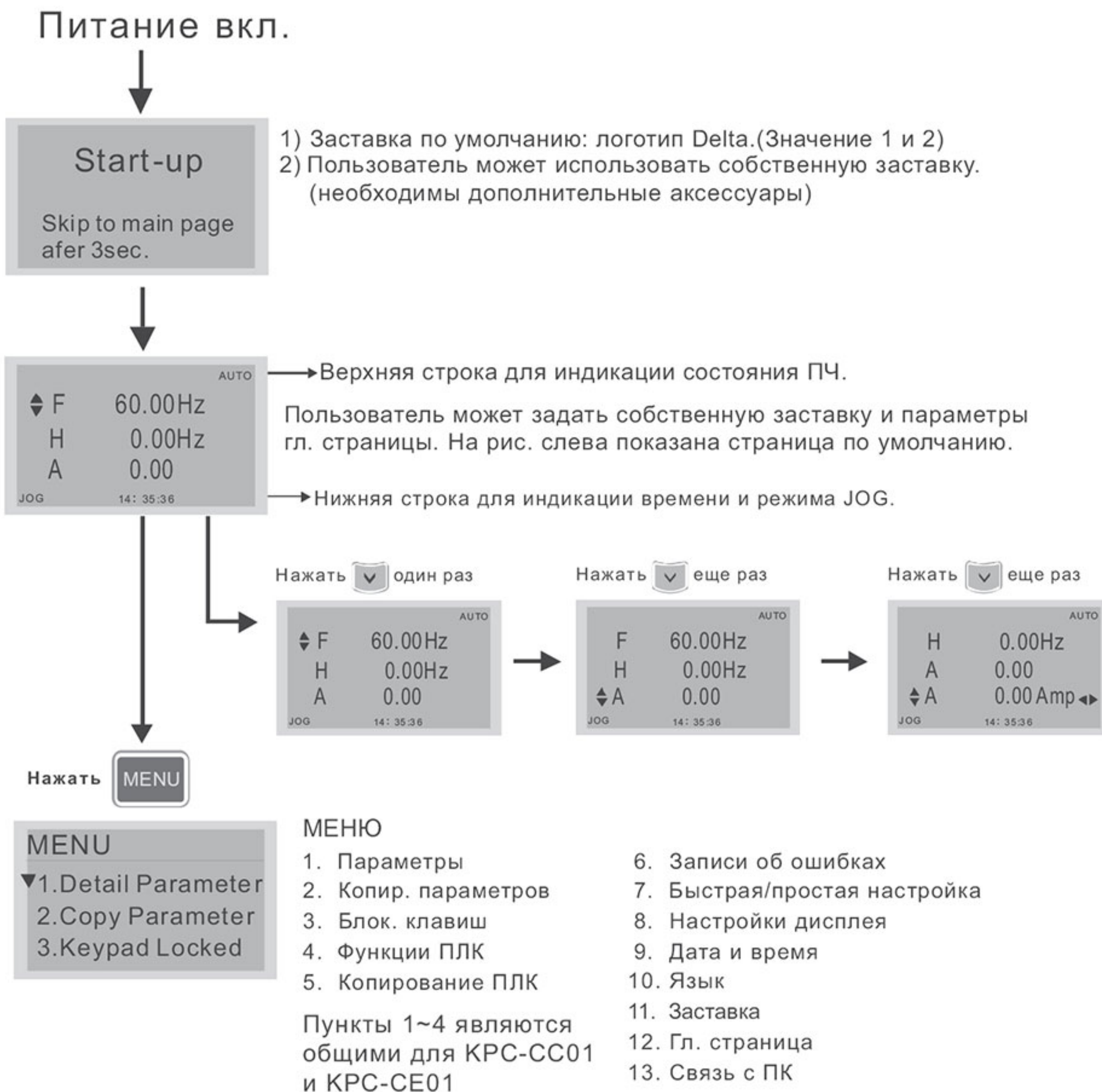
Светодиод	Описание
	<p>ВКЛ: привод находится в состоянии РАБОТА, включая торможения постоянным током, нулевую скорость, состояние ожидания, рестарт после аварии и режим поиска скорости.</p> <p>Мигает: привод находится в состоянии замедления после команды СТОП или в состоянии ПАУЗА.</p> <p>ВЫКЛ: привод находится в состоянии СТОП</p>
	<p>ВКЛ: привод находится в состоянии СТОП.</p> <p>Мигает: привод находится в состоянии ожидания.</p> <p>ВЫКЛ: привод не выполняет команду СТОП.</p>
	<p>Индикатор направления вращения.</p> <p>Зеленый: прямое вращение.</p> <p>Красный: обратное вращение.</p> <p>Мигает: привод в состоянии изменения направления вращения.</p>
	<p>Индикатор ручного режима (только на пульте KPC-CE01).</p> <p>ВКЛ в ручном режиме и ВЫКЛ в автоматическом.</p>
	<p>Индикатор автоматического режима (только на пульте KPC-CE01).</p> <p>ВЫКЛ в ручном режиме и ВКЛ в автоматическом.</p>

	Definition	Condition	CANopen State
	CAN~"RUN"	OFF	
Blinking			Pre-Operation
Single flash			Stopped
ON			Operation
	Definition	Condition	CANopen State
	CAN~"ERR"	OFF	
Single flash			1 Message fail
Double flash			Guarding or Heartbeat fail
Triple flash			SYNC fail

Алгоритм работы пульта



Работа с пультом управления КРС-СЕ01



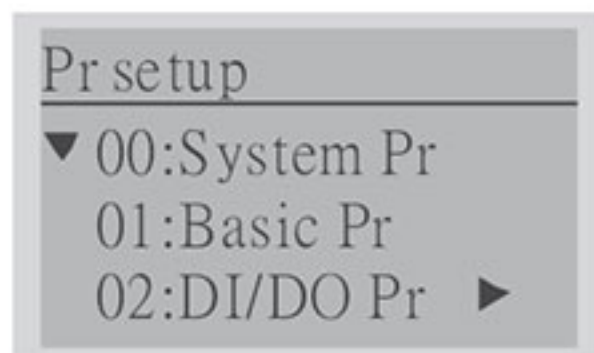
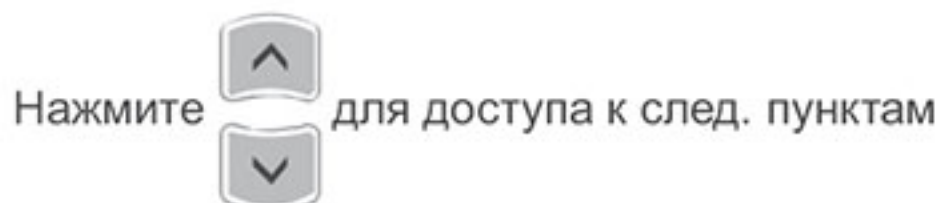
ПРИМЕЧАНИЕ

1. Страница заставки может содержать только рисунок без флэш-анимации.
2. После включения питания сначала показывается заставка, а затем гл. страница. По умолчанию гл. страница имеет последовательность F/H/A/U (заводская настройка). Для собственной настройки гл. страницы используйте параметр 00.03.
3. При выборе многофункционального дисплея (U) используйте кнопки Вправо-Влево для переключения между отображаемыми величинами. Для настройки многофункционального дисплея (U) используйте параметр 00.04.

Описание маркеров

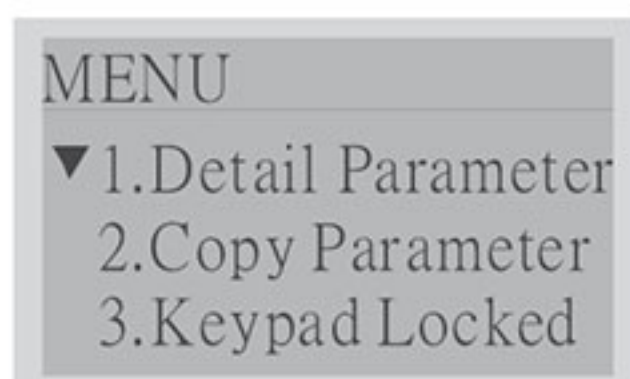


- : текущая настройка
- ▼ : прокрутка экрана для доступа к след. пунктам



- ▶ : просмотр всей строки
- Нажмите < > для просмотра всей строки

Описание пунктов меню



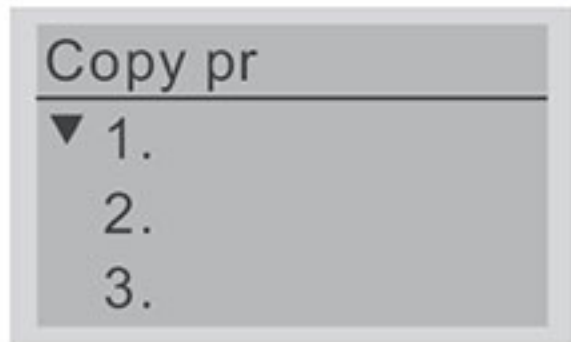
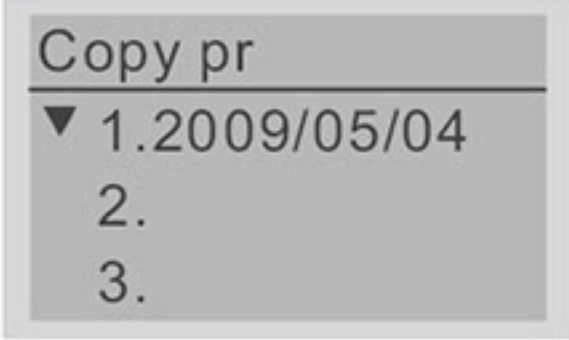




- МЕНЮ
- | | |
|----------------------|------------------------------|
| 1. Параметры | 6. Записи об ошибках |
| 2. Копир. параметров | 7. Быстрая/простая настройка |
| 3. Блок. клавиш | 8. Настройки дисплея |
| 4. Функции ПЛК | 9. Дата и время |
| 5. Копирование ПЛК | 10. Язык |
| | 11. Заставка |
| | 12. Гл. страница |
| | 13. Связь с ПК |

Пункты 1~4 являются общими для KPC-CC01 и KPC-CE01.

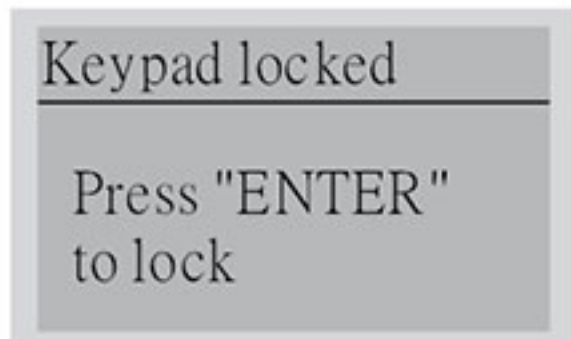

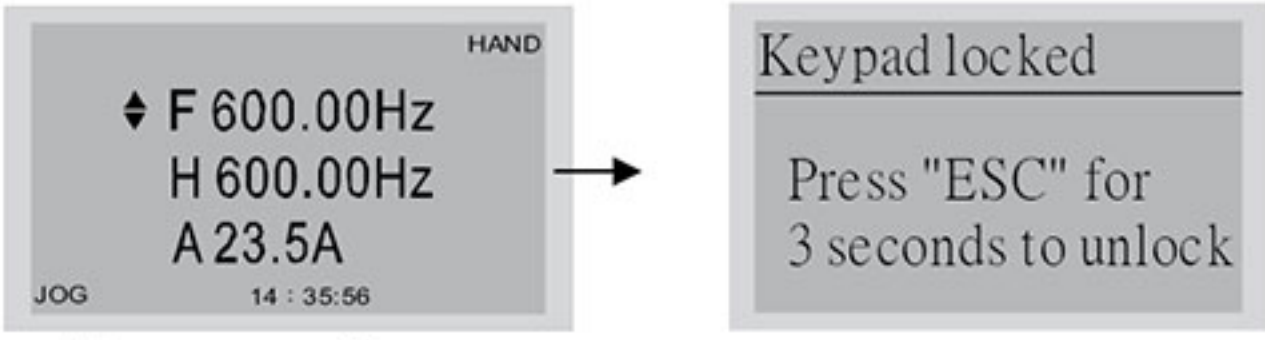
1. Параметры

<p>Нажмите для выбора</p>	<p>00 Параметры привода</p> <p>00-08 Задание пароля</p> <p>01-00 Макс. рабочая частота</p>
----------------------------	--

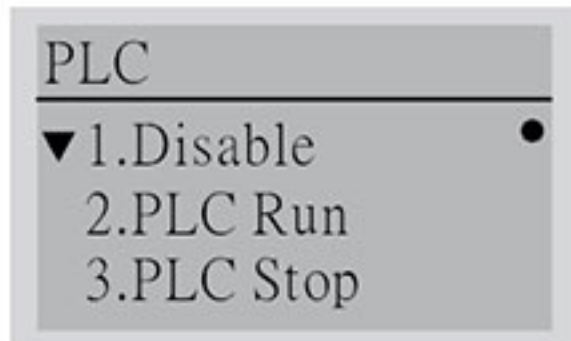
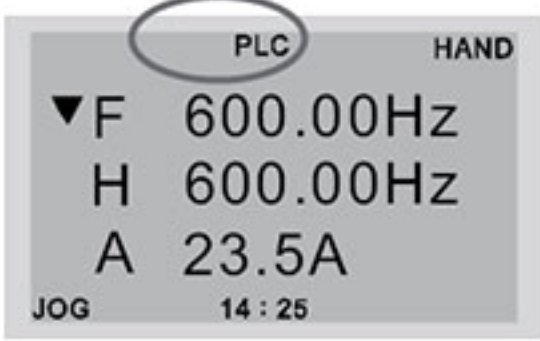
2. Копирование параметров

	<p>Копирование параметров (Pr)</p> <ol style="list-style-type: none"> 1. Сохранение 4 наборов настроек. 2. После окончания настройки на странице копирования параметров (Pr) появится соответствующая отметка.  <p>Нажмите </p>  <p>Нажмите  для сохранения или загрузки </p> <p>После выбора пункта Сохранить и нажатия кнопки Enter параметр будет сохранен в памяти пульта.</p>
---	---

3. Блокировка клавиатуры

 <p>Нажмите  для блокировки</p>	<p>Блокировка клавиатуры</p> <p>Эта функция предназначена для предотвращения случайного нажатия на клавиатуру. Информация о блокировке клавиатуры не выводится на гл. страницу, но при нажатии на любую кнопку будет выводиться сообщение "Для разблокировки клавиатуры нажмите и удерживайте 3 сек. клавишу ESC, а затем нажмите Enter".</p>  <p>Нажмите любую кнопку.</p>
---	--

4. Функции ПЛК

 <p>Функции ПЛК</p> <ol style="list-style-type: none"> 1. Запрещен 2. Запуск ПЛК 3. Остановка ПЛК 	<p>Если ПЛК включен или остановлен, то на гл. странице будет гореть индикатор.</p>  <p>На пульте KPC-CE01 статус ПЛК отображается следующим образом:</p> <ol style="list-style-type: none"> 1. PLC0 2. PLC1 3. PLC2
---	--

5. Копирование ПЛК

	<p>Копирование ПЛК</p> <ol style="list-style-type: none"> 1. Сохранение 4 наборов настроек. 2. После окончания настройки на странице копирования ПЛК появится соответствующая отметка.
	<p>Нажмите для входа в подменю</p>
	<p>Нажмите для выбора места куда сохранять</p> <p>Нажмите для запуска процесса сохранения</p>
<p>Если выбран пункт 1, то после нажатия Enter файл будет сохранен в ПЧ.</p> <p> ПРИМЕЧАНИЕ</p> <p>Если пароль для WPLSoft был задан, то необходимо его ввести в панель до сохранения в файл с настройками.</p>	

6. Записи об авариях

	<p>Записи об авариях</p> <p>Здесь может храниться до 6 записей о последних авариях (версия пульта до V1.02) или 20 записей в версии пульта от V1.03. Последняя авария стоит первой в списке. Выбрав код ошибки, на экран будут выведены время, дата, значение частоты, тока, напряжения питания и напряжения на DC шине.</p>
<p>Нажмите для выбора</p>	<p>Нажмите для просмотра тока и напряжения при ошибке</p>
<p>КРС-СЕ01 не поддерживает эту функцию.</p>	
<p> ПРИМЕЧАНИЕ</p> <p>Аварийные события ПЧ записываются и сохраняются в КРС-СС01. Если КРС-СС01 снять с одного ПЧ и установить на другой, то в КРС-СС01 записи об ошибках сохранятся. Только новые ошибки текущего ПЧ будут заменять старые записи в КРС-СС01.</p>	

7. Быстрая/Простая настройка

Quick setting

- ▼ 1: V/F mode
- 2: SVC mode
- 3: My mode

Нажмите

для выбора

Быстрая настройка:

1. VF режим
3. SVC режим
6. Пользовательский режим

Быстрая настройка:

1. V/F режим

V/F mode P00-07

- ▲ 01. Password Input
- ▼ 02. Password Setting
- 03. Control Mode

→

01: Ввод пароля (снятие)

00-07

0

Password Input

0~65535

Пункты

1. Ввод пароля для защиты параметров (P00-07)
2. Включение пароля защиты параметров (P00-08)
3. Режим управления (P00-10)
4. Метод управления скоростью (P00-11)
5. Режим работы привода (P00-16)
6. Несущая частота ШИМ (P00-17)
7. Источник задания частоты (AUTO) (P00-20)
8. Источник команд управления (AUTO) (P00-21)
9. Способ останова (P00-22)
10. Работа кнопки STOP цифрового пульта (P00-32)
11. Макс. рабочая частота (P01-00)
12. Номинальная частота двигателя 1 (P01-01)
13. Номинальное напряжение двигателя 1 (P01-02)
14. Промежуточная частота 1 характеристики V/f для двигателя 1 (P01-03)
15. Промежуточное напряжение 1 характеристики V/f для двигателя 1 (P01-04)
16. Промежуточная частота 2 характеристики V/f для двигателя 1 (P01-05)
17. Промежуточное напряжение 2 характеристики V/f для двигателя 1 (P01-06)
18. Минимальная частота характеристики V/f для двигателя 1 (P01-07)
19. Минимальное напряжение характеристики V/f для двигателя 1 (P01-08)
20. Верхнее ограничение выходной частоты (P01-10)
21. Нижнее ограничение выходной частоты (P01-11)
22. Время разгона 1 (P01-12)
23. Время тормож. 1 (P01-13)
24. Уровень ограничения перенапряжения (P06-01)
25. Снижение несущей частоты ШИМ (P06-55)
26. Уровень напряжения для включения тормозного транзистора (P07-00)
27. Поиск скорости при пуске (P07-12)
28. Внешний аварийный стоп (EF) и принудительный останов (P07-20)
29. Постоянная времени компенсации момента (P07-24)
30. Фильтр компенсации скольжения (P07-25)
31. Уровень компенсации момента (P07-26)
32. Уровень компенсации скольжения (P07-27)

3. SVC режим

V/F mode P00-07

- ▲ 01. Password Input
- ▼ 02. Password Setting
- 03. Control Mode

→

01: Ввод пароля (снятие)

00-07

0

Password Input

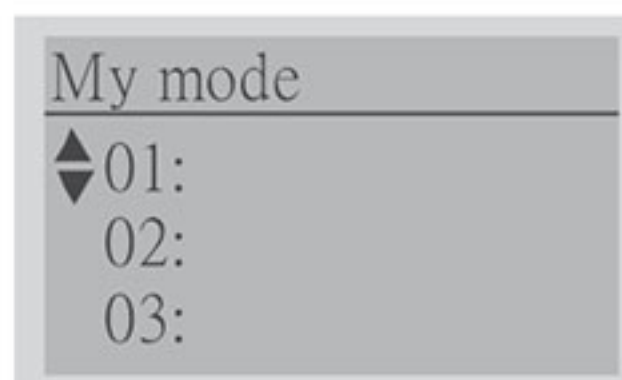
0~65535

Пункты

1. Ввод пароля для защиты параметров (P00-07)
2. Включение пароля защиты параметров (P00-08)
3. Режим управления (P00-10)
4. Метод управления скоростью (P00-11)
5. Режим работы привода (P00-16)
6. Несущая частота ШИМ (P00-17)

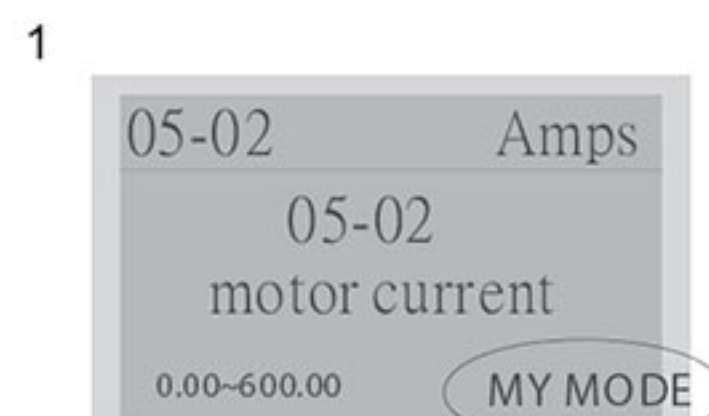
- 7. Источник задания частоты (AUTO) (P00-20)
- 8. Источник команд управления (AUTO) (P00-21)
- 9. Способ останова (P00-22)
- 10. Работа кнопки STOP цифрового пульта (P00-32)
- 11. Макс. рабочая частота (P01-00)
- 12. Номинальная частота двигателя 1 (P01-01)
- 13. Номинальное напряжение двигателя 1 (P01-02)
- 14. Минимальная частота характеристики V/f для двигателя 1 (P01-07)
- 15. Минимальное напряжение характеристики V/f для двигателя 1 (P01-08)
- 16. Верхнее ограничение выходной частоты (P01-10)
- 17. Нижнее ограничение выходной частоты (P01-11)
- 18. Время разгона 1 (P01-12)
- 19. Время тормож. 1 (P01-13)
- 20. Номинальный ток асинхронного двигателя 1 (P05-01)
- 21. Номинальная мощность асинхронного двигателя 1 (P05-02)
- 22. Номинальная скорость асинхронного двигателя 1 (P05-03)
- 23. Число полюсов асинхронного двигателя 1 (P05-04)
- 24. Ток холостого хода асинхронного двигателя 1 (P05-05)
- 25. Уровень ограничения перенапряжения (P06-01)
- 26. Токоограничение при разгоне (P06-03)
- 27. Снижение несущей частоты ШИМ (P06-55)
- 28. Уровень напряжения для включения тормозного транзистора (P07-00)
- 29. Внешний аварийный стоп (EF) и принудительный останов (P07-20)
- 30. Постоянная времени компенсации момента (P07-24)
- 31. Фильтр компенсации скольжения (P07-25)
- 32. Уровень компенсации скольжения (P07-27)

6. Пользовательский режим

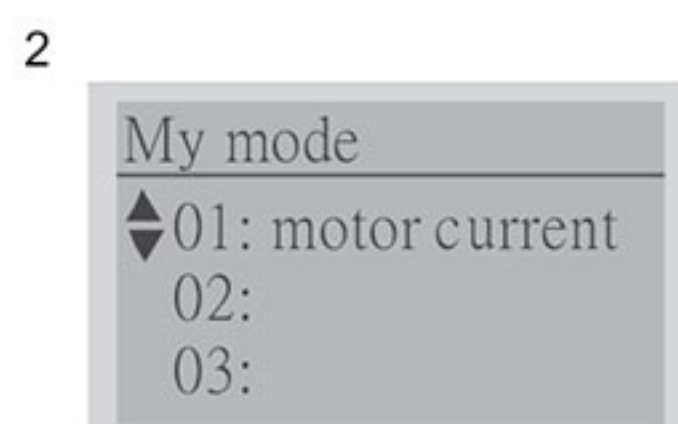


Если нажать кнопку F4 на странице выбора параметра, то он сохранится в разделе "Мой режим". Для удаления или изменения параметра выделите его и нажмите "DEL" в правом нижнем углу.

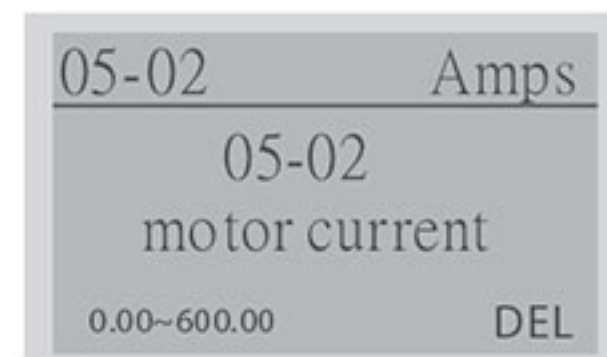
Мой режим:
Здесь может храниться 01~32 параметров.



Нажмите F4 для сохранения в "Мой режим".



После сохранения параметр появится в "Мой режим". Для удаления или изменения этого параметра нажмите DEL.



Нажмите F4 для удаления значения параметра в разделе "Мой режим".


8. Настройки дисплея

 <p>Нажмите  для входа в меню настроек</p>	<p>1. Контрастность</p>  <p>Настройка значения</p> <p>2. Время подсветки</p>  <p>Настройка значения</p>
--	---

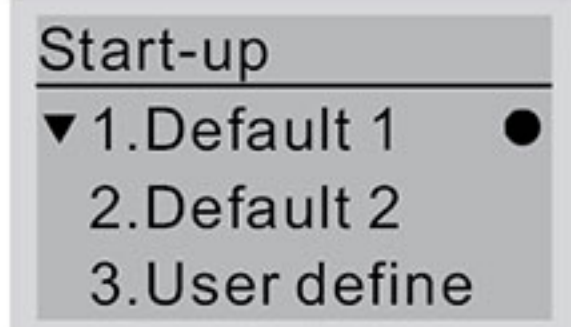
9. Дата и время

	<p>Ввод даты и времени, изменяемая цифра, напр., "9" будет мигать</p> <p>  клавиши перемещения влево/вправо</p> <p>  увеличение/уменьшение значения</p> <p>Нажмите  для подтверждения.</p> <p> ПРИМЕЧАНИЕ Если пульт управления снят, то настройки времени и даты хранятся 7 дней. После этого дата и время сбросятся.</p>
---	--

10. Язык

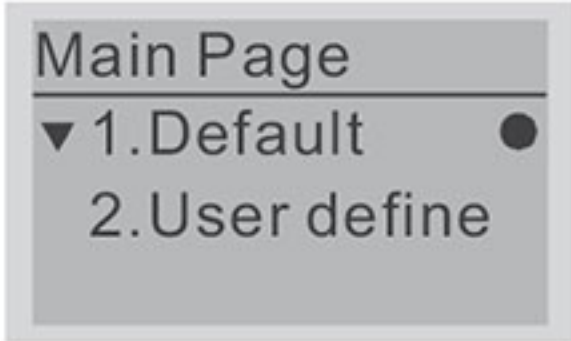


	<p>Выбор языка.</p>
---	---------------------

11. Выбор заставки

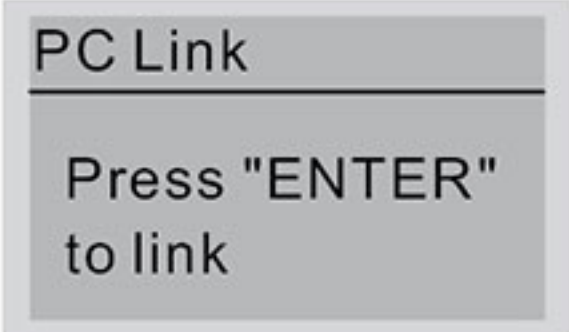
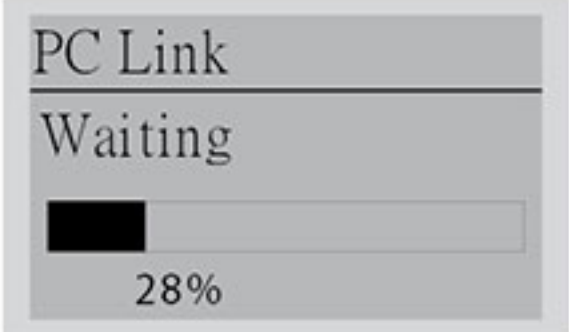
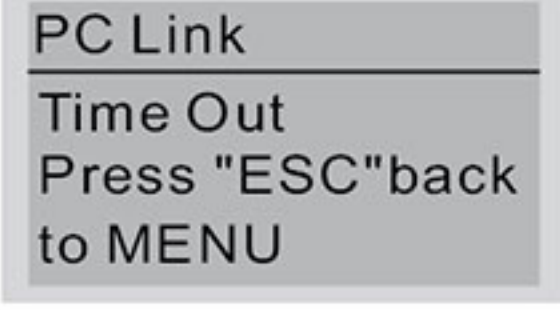
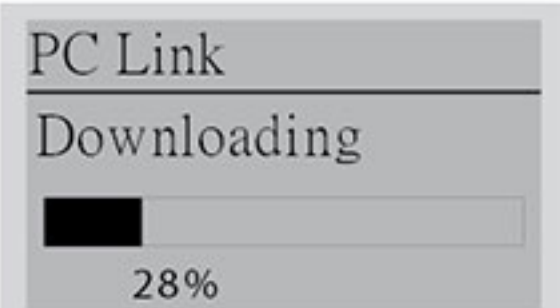
	<ol style="list-style-type: none"> Заставка по умолчанию 1 Логотип DELTA Заставка по умолчанию 2 Текст DELTA Заставка пользователя: для создания индивидуальной заставки потребуются дополнительные принадлежности (ПО TPEditor и USB/RS-485 коммуникационный интерфейс-IFD6530). Установленная на компьютере программа TPEditor позволяет создавать пользовательский дизайн заставки. Если TPEditor не установлен, то в качестве заставки пользователя будет выводиться пустой экран. <p><u>USB/RS-485 коммуникационный интерфейс-IFD6530</u></p>
---	---

	<p><u>USB/RS-485 коммуникационный интерфейс-IFD6530</u> См. описание в Главе 07 Аксессуары.</p> <p><u>TPEditor</u> Инструкция по установке TPEditor приведена на стр. 10-16, а сама программа TPEditor V1.03 доступна на сайте: http://www.delta.com.tw/product/em/download/download_main.asp?act=3&pid=3&cid=3&tpid=3</p>
--	---

12. Главная страница

 <p style="text-align: center;">Нажмите  для выбора</p>	<ol style="list-style-type: none"> Страница по умолчанию Страница по умолчанию и ее модификации расположены в следующей последовательности:  F 600.00Hz >>> H >>> A >>> U (по кругу) Заставка пользователя: для создания индивидуальной заставки потребуются дополнительные принадлежности (ПО TPEditor и USB/RS-485 коммуникационный интерфейс-IFD6530). Установленная на компьютере программа TPEditor позволяет создавать пользовательский дизайн заставки. Если TPEditor не установлен, то в качестве заставки пользователя будет выводиться пустой экран. <p><u>USB/RS-485 коммуникационный интерфейс-IFD653</u> См. описание в Главе 07 Аксессуары.</p> <p><u>TPEditor</u> Инструкция по установке TPEditor приведена на стр. 10-16, а сама программа TPEditor V1.03 доступна на сайте: http://www.delta.com.tw/product/em/download/download_main.asp?act=3&pid=3&cid=3&tpid=3</p>
---	---

13. Подключение к ПК

 <p>Нажмите ENTER</p> 	<p>Функция подключения к ПК (PC Link) предназначена для установки связи ПЧ с ПК и загрузки пользовательской заставки в ПЧ. После перехода на страницу Подключ. к ПК (PC Link) проверьте правильность соединения KPC-CC01 и ПК. Затем нажмите Enter и ждите установки связи.</p> <ol style="list-style-type: none"> При возникновении ошибки связи на экран будет выведено сообщение "Time Out".  При успешной установке связи на экран будет выведено сообщение о загрузке ("Downloading"). После окончания загрузки экран вернется к странице Меню.  Для выбора пользовательской заставки и главной страницы необходимо проверить их наличие в памяти. Если пользовательская страница еще не загружена в KPC-CC01, то в качестве заставки и станицы пользователя будет выводиться пустой экран.
--	---

Другие экраны

При возникновении ошибки работы ПЧ на экран будет выведена соответствующая информация. Например:



1. Нажмите ENTER и RESET. Если ПЧ не реагирует на кнопки или сообщение появляется вновь, обратитесь к поставщику. Для просмотра значений шины DC, выходного тока и напряжения при аварии нажмите "MENU" (Меню) → "Fault Record" (Записи об ошибках).

2. Нажмите ENTER вновь, если экран вернулся к гл. странице, то ошибка успешно была сброшена.

3. Светодиодная подсветка будет мигать до тех пор, пока ошибка или предупреждение не будут сброшены.

4. Записи об авариях: Сохраняются до 6 записей о последних авариях (версия пульта до V1.02) или 20 записей (версии пульта от V1.03).

Дополнительные принадлежности для цифрового пульта: RJ45

Провод-удлиннитель

Номер для заказа	Описание
СВС-K3FT	RJ45 Провод-удлиннитель, 3 фута (0,91 м)
СВС-K5FT	RJ45 Провод-удлиннитель, 5 футов (1,52 м)
СВС-K7FT	RJ45 Провод-удлиннитель, 7 футов (2,13 м)
СВС-K10FT	RJ45 Провод-удлиннитель, 10 футов (3,05 м)
СВС-K16FT	RJ45 Провод-удлиннитель, 16 футов (4,48 м)

РАБОТА

Подготовка к первому пуску



Перед запуском преобразователя проведите следующую проверку.

1. Проверьте правильность всех электрических соединений. Особенное внимание обратите на правильность подключение силовых выходных клемм U, V, W – они должны быть подключены к кабелю двигателя. Убедитесь, что преобразователь надежно заземлен.
2. Проверьте отсутствие замыканий между клеммами и проводами.
3. Убедитесь, что напряжение питания соответствует требованиям спецификации преобразователя.
4. Проверьте надежность винтовых электрических соединений.
5. Проверьте необходимость извлечения перемычки RFI (условия см. Глава 1 «Введение»).
6. Убедитесь, что вал электродвигателя механически не подсоединён к оборудованию. Первый пуск рекомендуется по возможности выполнить с ненагруженным двигателем.
7. Перед началом работы убедитесь, что все выключатели управления находятся в выключенном состоянии во избежание автостарта двигателя при подаче питания, и что подача напряжения питания не приведет к аварийной ситуации.
8. Перед подачей напряжения питания убедитесь, что верхняя крышка преобразователя установлена и надежно закреплена.
9. Не работайте с органами управления приводом мокрыми руками.
10. Убедитесь, что при подаче питания на цифровом пульте нет индикации ошибок (см. следующий раздел).

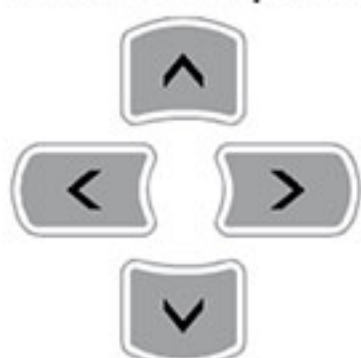
Пробный пуск


После проведения вышеприведенной предпусковой проверки можно осуществить пробный пуск преобразователя с двигателем. Заводское значение способа управления преобразователем установлено от цифрового пульта (Pr.00-20=0, Pr.00-21=0).


1. После подачи напряжения питания убедитесь, что привод готов к работе (светится светодиод STOP и FWD, а на дисплее показание F 60.00 (или 50.00) Гц.)

2. С помощью кнопок  и  войдите в меню программирования параметров и проверьте, что параметры Pr.01-01, Pr.01-02, Pr.05-01, Pr.05-02, Pr.05-03, Pr.05-04 имеют значения, соответствующие параметрам подключенного двигателя (значения параметров двигателя приведены на его паспортной табличке или в документации).

3. Выйдите в главное меню и установите частоту F 05.00 Гц, используя кнопки навигации:



4. Нажатием кнопки  «ПУСК» (RUN) запустите двигатель, при этом светодиод, расположенный над этой кнопкой должен начать светиться.

Для изменения направления вращения нажмите кнопку .

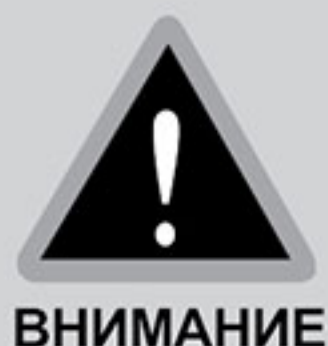
Для остановки двигателя нажмите кнопку  СТОП (STOP).

Индикаторы состояния будут отображать выбранный режим работы.

5. Проконтролируйте следующие моменты при пуске привода:

- Правильность направления вращения.
- Отсутствие ненормальных шумов и вибрации двигателя.
- Плавность разгона и замедления двигателя.

Если при пробном пуске не было замечаний, можно подключать механическую нагрузку к валу двигателя и осуществлять штатный пуск, предварительно настроив требуемые программируемые параметры ПЧ под конкретную задачу.



- ☑ Немедленно остановите привод при возникновении какой-либо неисправности (произошел хлопок, пошел дым, двигатель сильно вибрирует, греется или шумит, и т. д.)
- ☑ При появлении сообщения об ошибке немедленно остановите двигатель для выяснения причин.
- ☑ Не касайтесь силовых клемм R, S, T, U, V, W даже когда двигатель остановлен. Силовые конденсаторы могут иметь заряд с напряжением опасным для жизни даже после отключения напряжения питания.

Общие замечания по эксплуатации

1. Правильно выберите режим работы привода в параметре Pr.00-16, от которого будет зависеть номинальный ток преобразователя, перегрузочная способность привода, частота ШИМ, и др. характеристики (см. спецификацию). Легкий режим (Pr.00-16=0) следует выбирать для механизмов с переменной зависимостью момента от скорости, таких как центробежные насосы, осевые вентиляторы, и т.д. Нормальный режим (Pr.00-16=1) подходит для механизмов с постоянной зависимостью момента от скорости, таких как конвейеры, подъемники, и т.д.
2. По умолчанию выбран скалярный метод управления (Pr.00-11=0) с линейной зависимостью $U = f(F)$. Рекомендуется применять такой метод в случаях, когда зависимость момента нагрузки двигателя известна и нагрузка практически не меняется при одном и том же значении частоты, а так же нижняя граница регулирования выходной частоты не ниже 5 Гц при независимом от частоты моменте. На частотах менее 5 Гц происходит заметное снижение момента из-за относительного увеличения падения напряжения в меди двигателя по сравнению с подводимым к двигателю напряжением. На частотах более 50 Гц происходит ослабление магнитного потока (выходное напряжение не может увеличиваться более напряжения сети вместе с ростом выходной частоты) и, соответственно, момента – это так называемый режим работы с постоянной мощностью. Обратите внимание на формирование зависимости выходного напряжения преобразователя от выходной частоты $U = f(F)$. В основе частотного регулирования скорости асинхронного двигателя является важное соотношение $U/F = \text{const}$. Например, для двигателя с номинальными параметрами $U=380\text{В}$ и $F=50\text{Гц}$ $U/F=7,6\text{В}\cdot\text{сек}$. Поэтому, для частоты $F=10\text{Гц}$ U должно быть равным $7,6\cdot 10 = 76\text{В}$. От правильного формирования этой характеристики зависит КПД ПЧ и двигателя, нагрев ПЧ и двигателя, возможности двигателя развить требуемый момент и преодолеть момент нагрузки, и, наконец, работоспособность ПЧ (возможен выход из строя).
3. Векторное регулирование (Pr.00-11=2) обеспечит высокий стартовый момент и высокий момент на низкой скорости, эффективно при изменяющейся нагрузке. Векторный метод работает нормально, если введены правильно паспортные величины двигателя и успешно прошло его тестирование (см. Pr. 05-00). Условия применения векторного регулирования:
 - Мощность двигателя должна быть равна, или на ступень ниже номинальной мощности преобразователя.
 - Преобразователь должен управлять одновременно только одним двигателем.
 - Длина кабеля преобразователь - двигатель должна быть не более 30м.

(Если длина кабеля больше 30 м., проводите самонастройку вместе с кабелем).

4. Особое внимание следует обратить на проверку минимально допустимого времени рабочего цикла «разгон – торможение», так как энергия, рассеиваемая при торможении, возрастает в квадратичной зависимости от скорости. При необходимости быстрых торможений с высоких скоростей может потребоваться использование более мощного тормозного резистора или тормозного модуля.

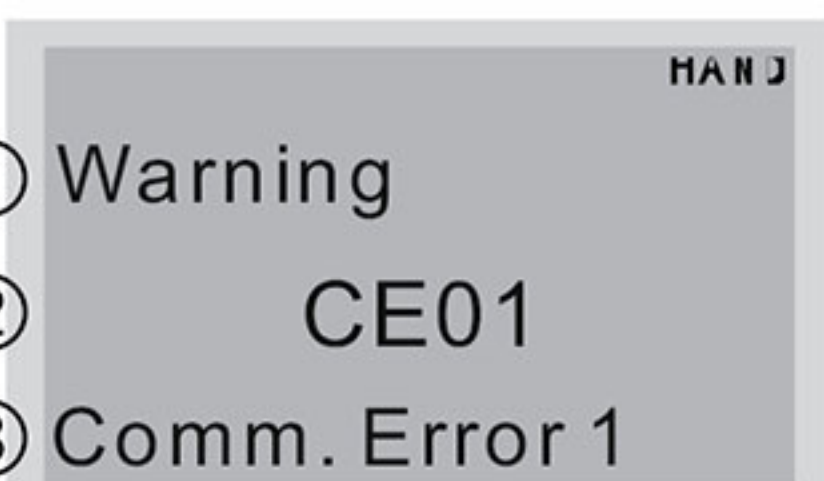
ИНФОРМАЦИЯ ОБ ОШИБКАХ

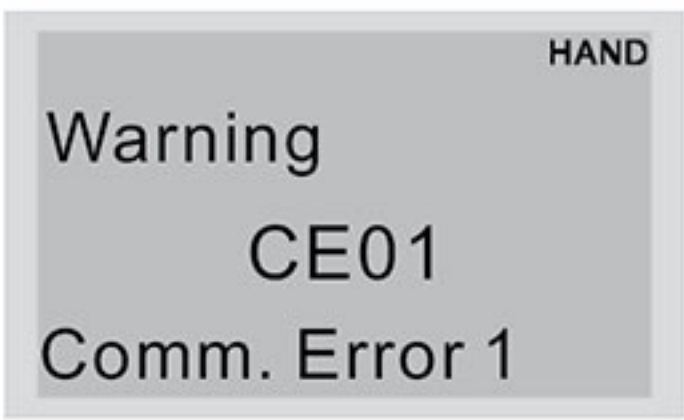
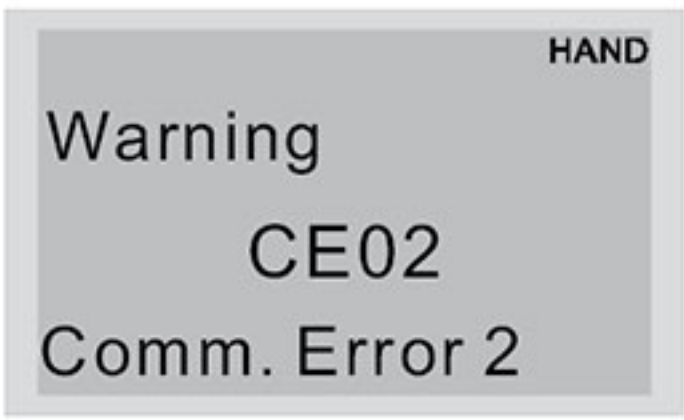
Преобразователь частоты имеет развитую диагностическую систему, которая включает несколько способов индикации и сообщений о характере аварии. Как только аварийное состояние обнаружено, защита будет активирована, выход ПЧ и соответственно двигатель обесточен. Ниже описаны сообщения, выводимые на цифровой индикатор при обнаружении предаварийной (Warning) и аварийной (Fault) ситуации. Шесть последних сообщений могут быть прочитаны в параметрах (Pr.06-17 ...06-22) записи аварийных сообщений, а в Pr.06-31 ...06-42 можно прочитать рабочие параметры привода в момент аварии.

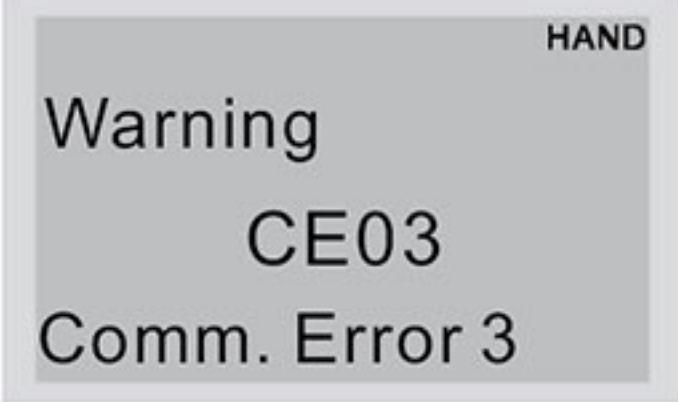
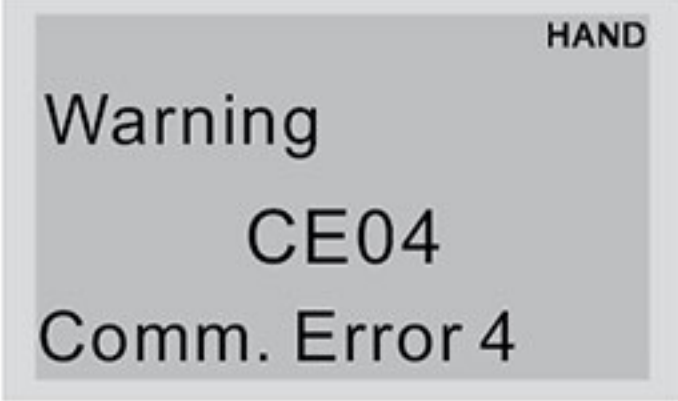
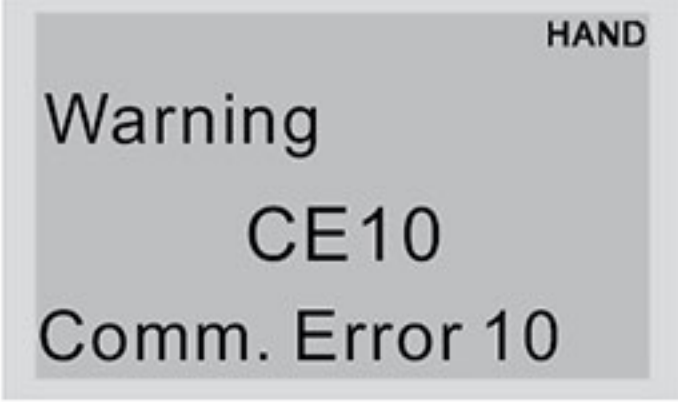
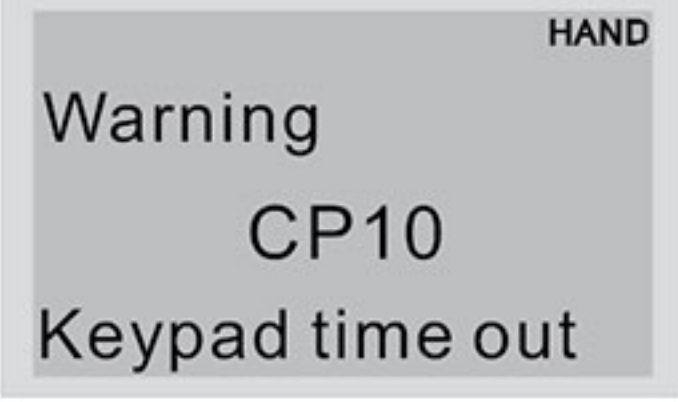
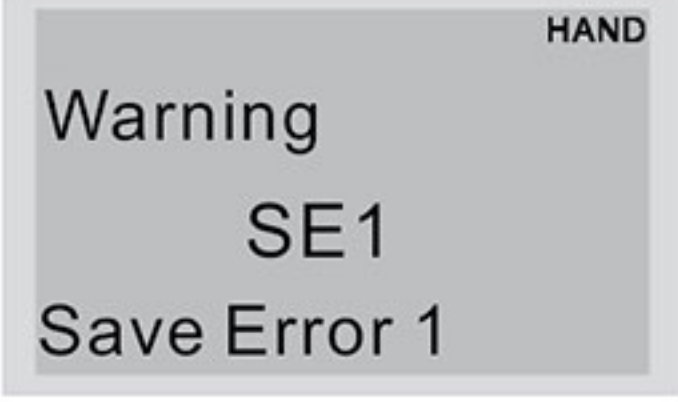
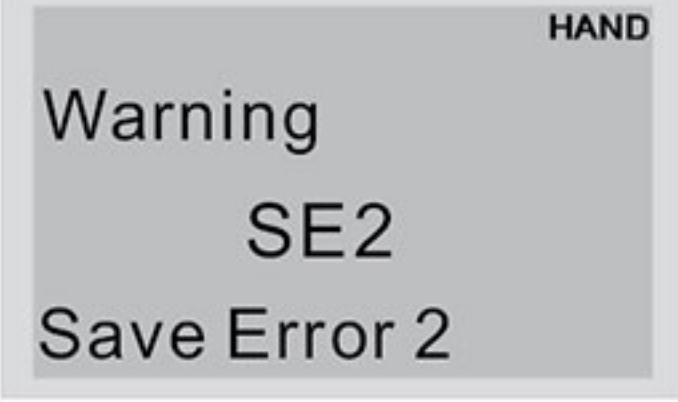
Примечание

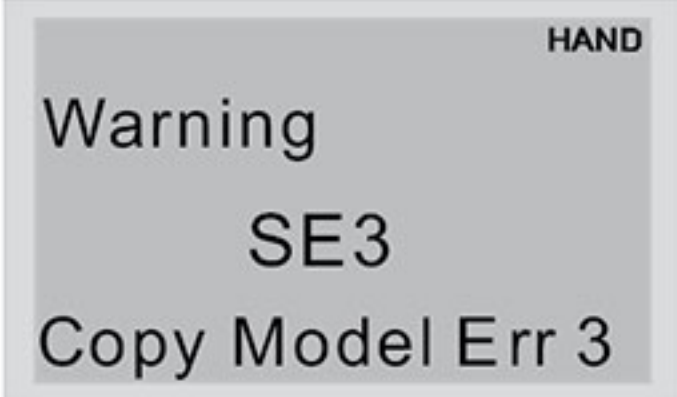
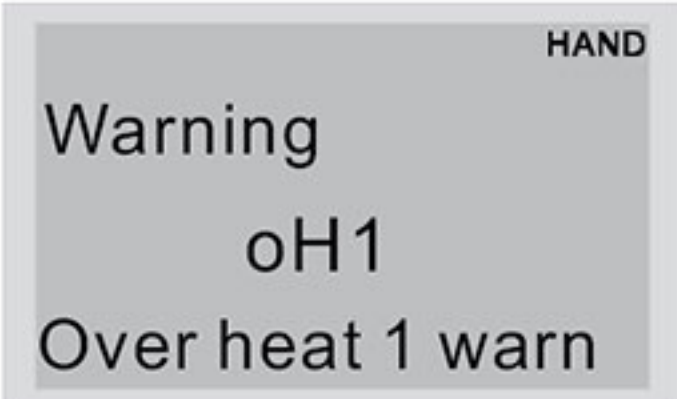
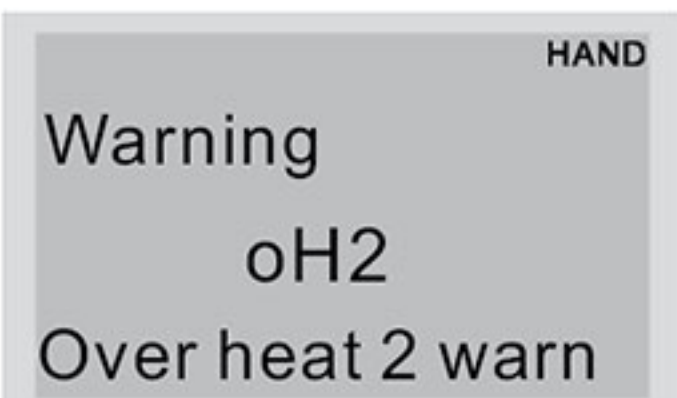
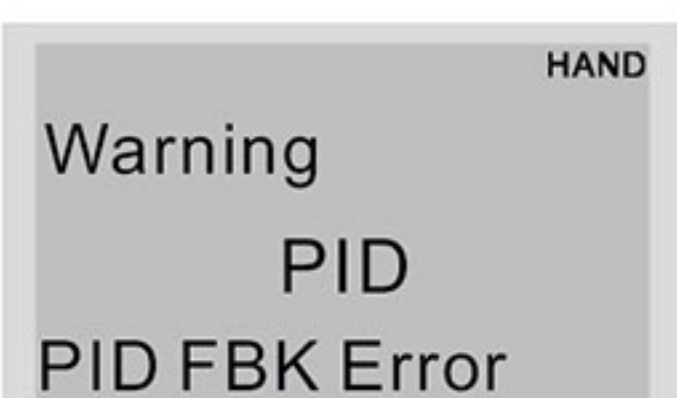
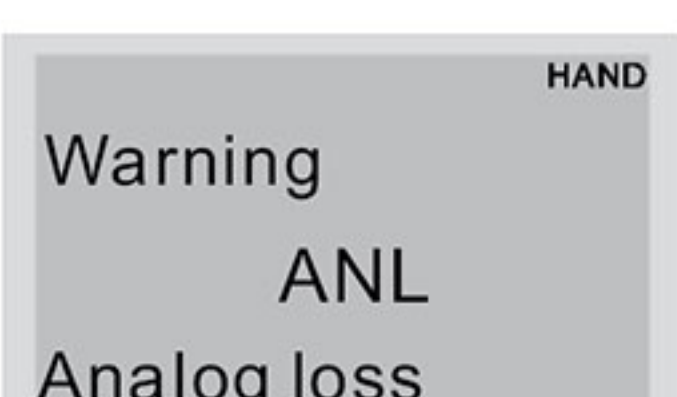
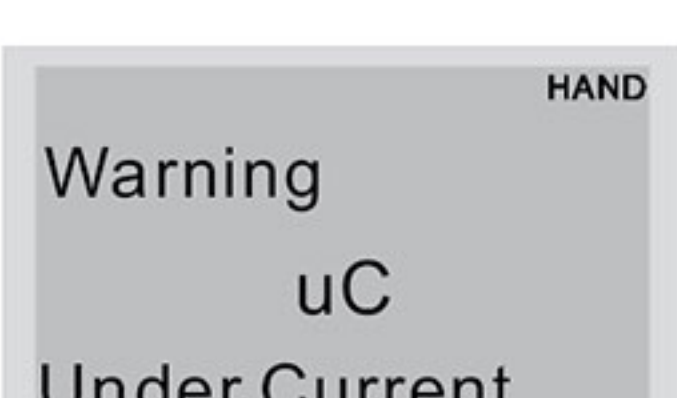
При возникновении аварийной ситуации и выдаче сообщения об ошибке подождите не менее 5 секунд, после чего произведите сброс. Если отключение ПЧ и выдача сообщения о неисправности повторится, свяжитесь с поставщиком для консультации.

Коды предупреждений (Warning)

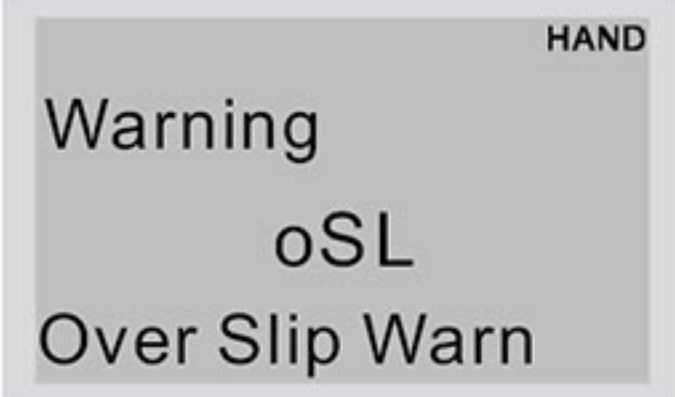
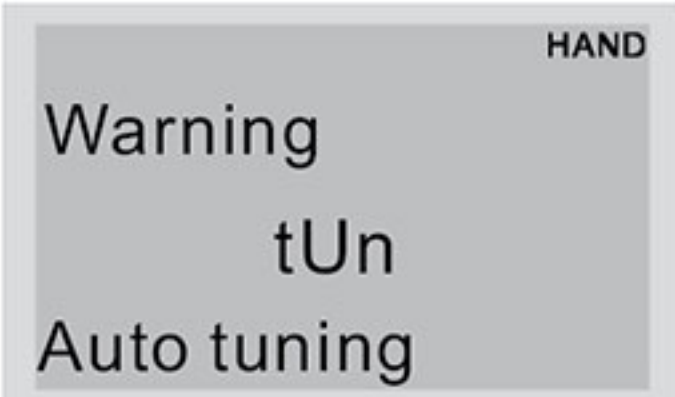

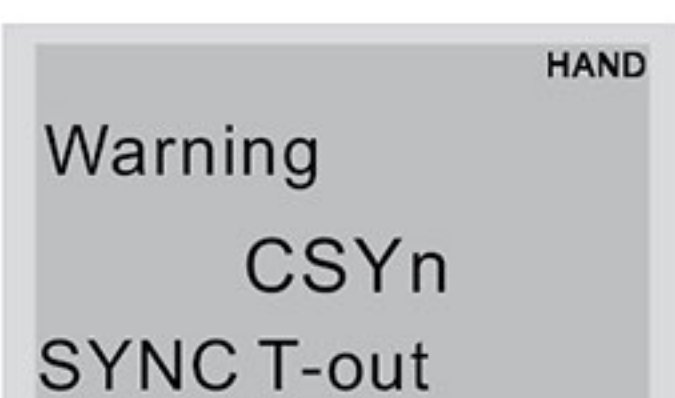
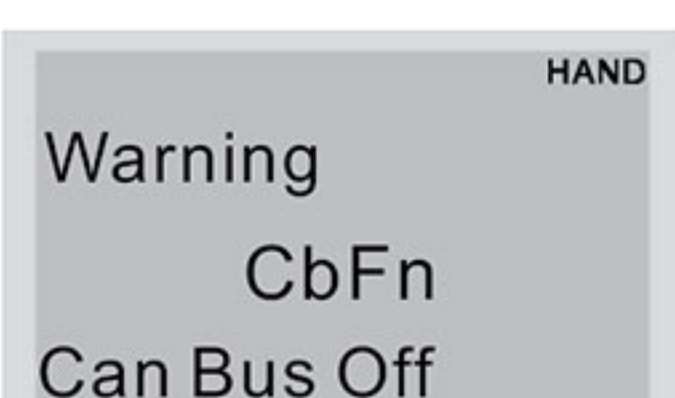
- | | |
|---|--|
|  | <ul style="list-style-type: none"> ① Предупреждающее сообщение ② Код предупреждения (такой же как в пульте КРС-CE01) ③ Описание кода предупреждения |
|---|--|

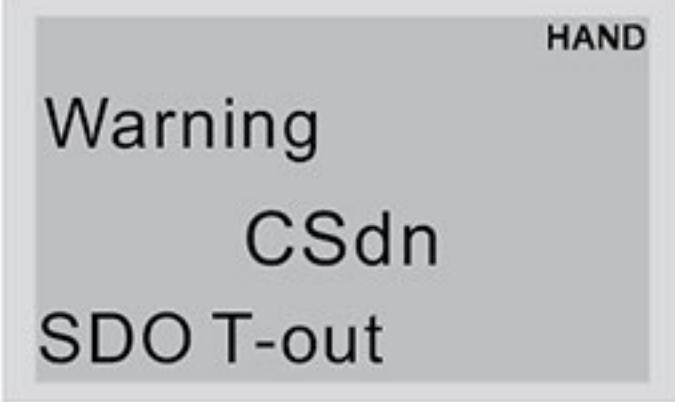

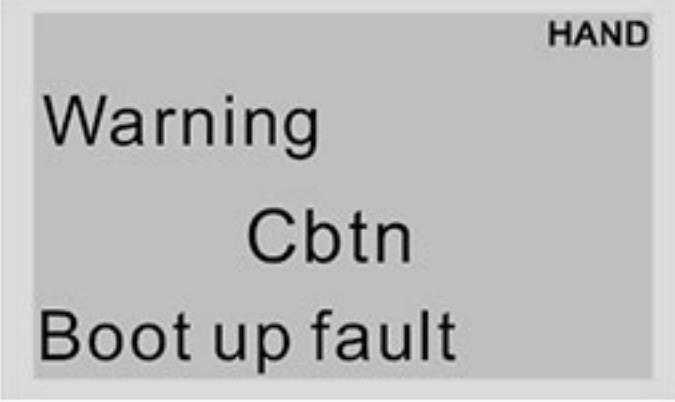
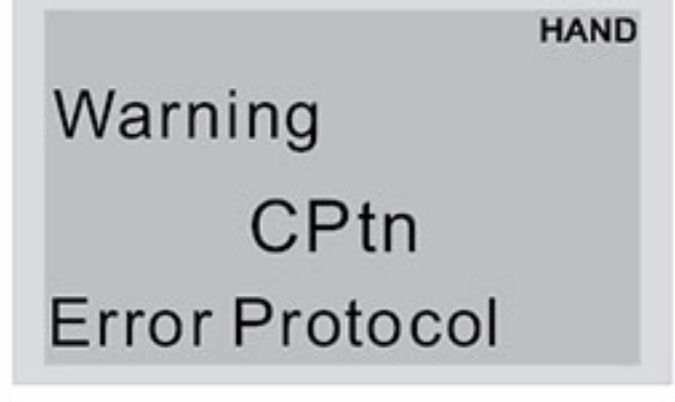
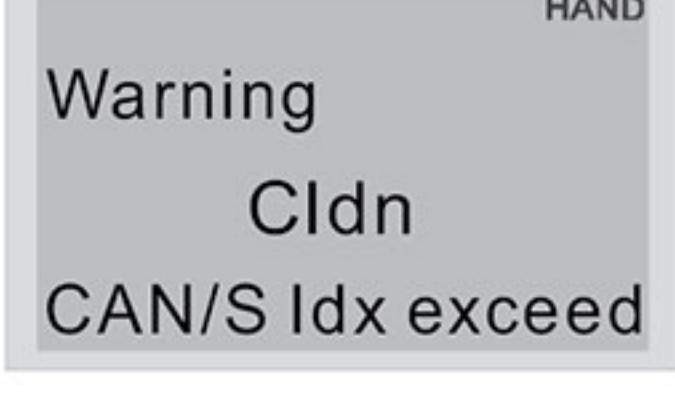
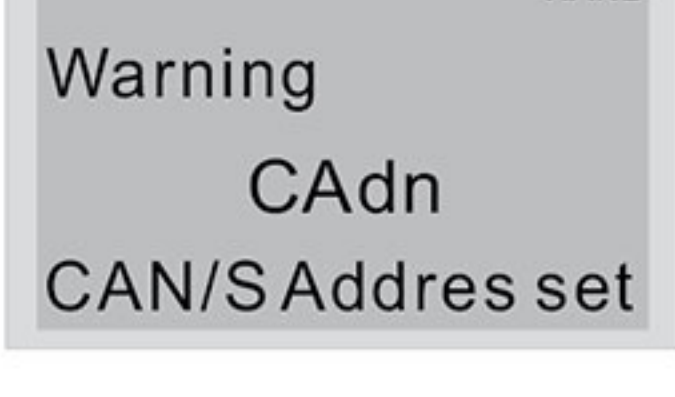
Экраны пульта CC01	Описание
	Ошибка функционального кода Modbus
	Ошибка адреса данных Modbus

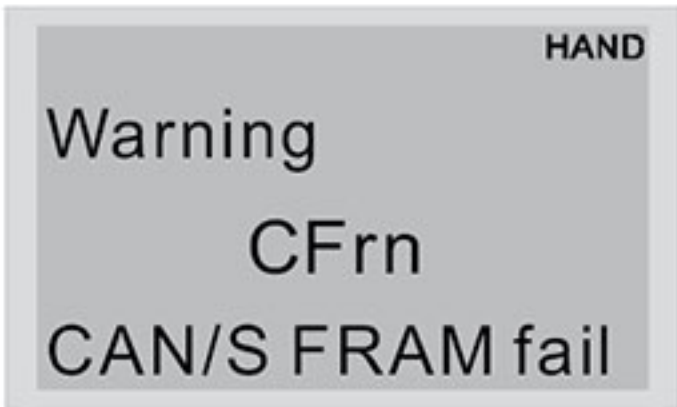

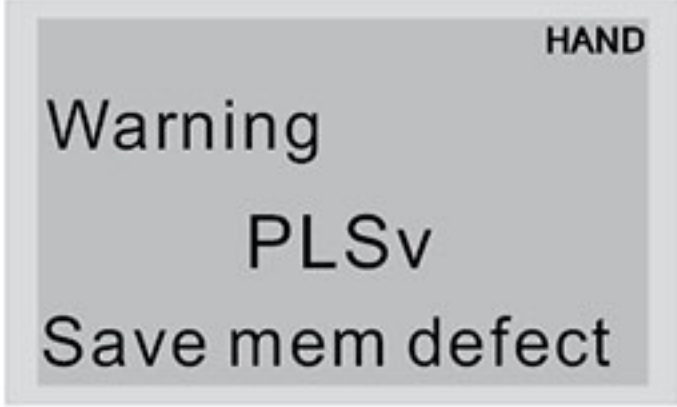

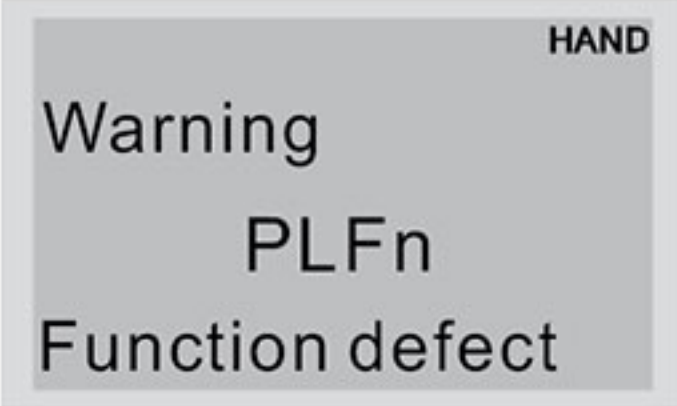
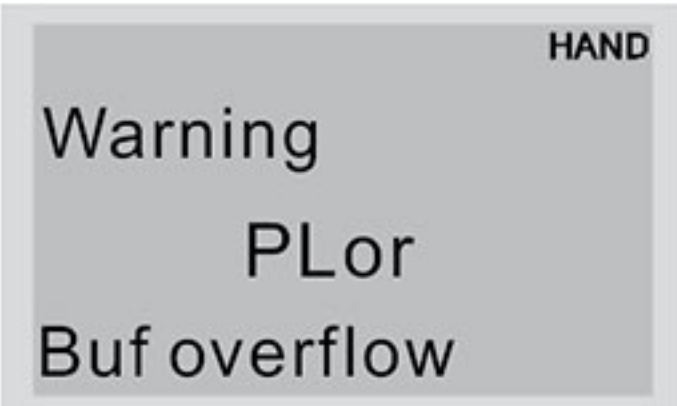
Экраны пульта CC01	Описание
	Ошибка Modbus данных
	Ошибка связи по Modbus
	Превышение времени ожидания связи по Modbus
	Превышение времени ожидания связи с пультом
	Ошибка 1 функции копирования данных пульта: Ошибка симуляции пульта, вкл. задержку и ошибку коммуникации (пульт получил код ошибки FF86) и ошибку значения параметра
	Ошибка 2 функции копирования данных пульта: Симуляция пульта выполнена, ошибка записи параметра


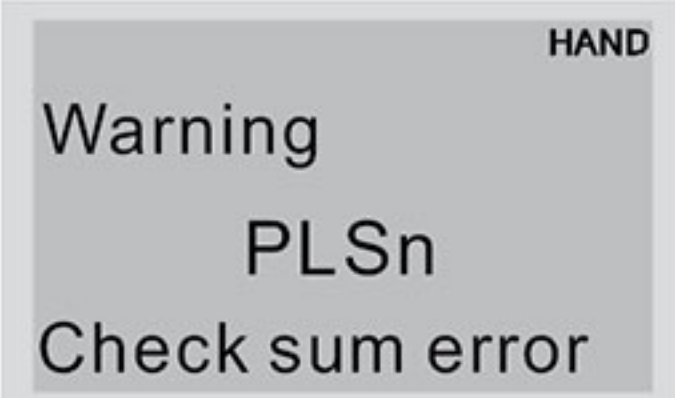
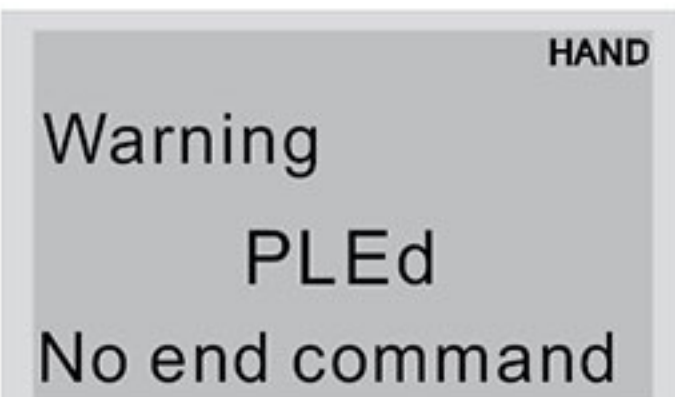
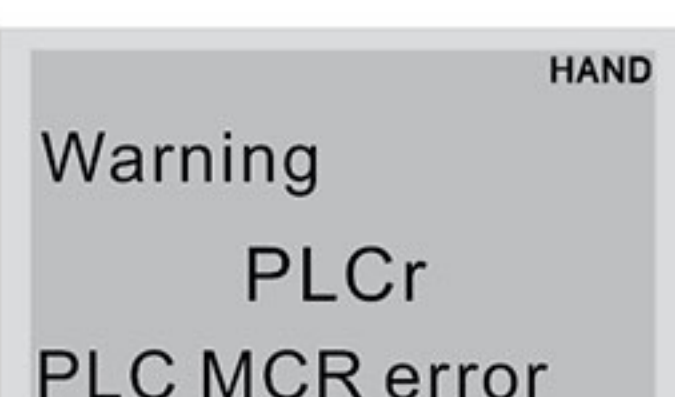
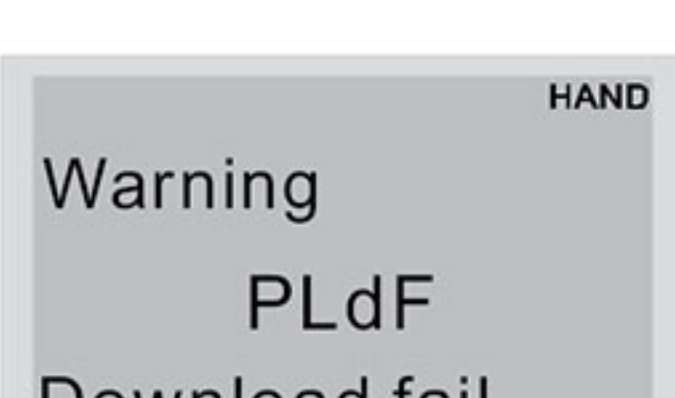
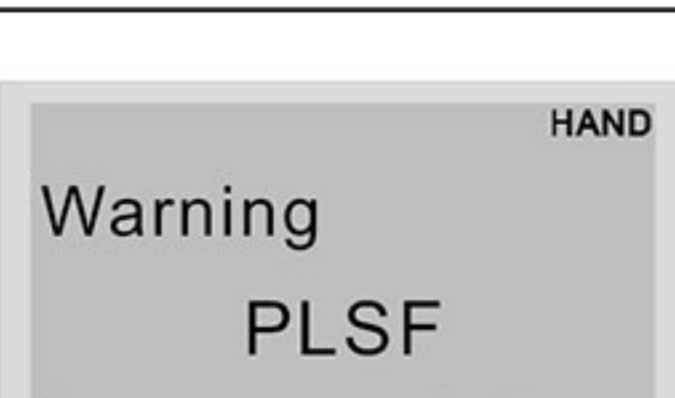
Экраны пульта CC01	Описание
 <p>Warning SE3 Copy Model Err 3</p>	<p>Ошибка 3 функции копирования данных пульта: Копирование между ПЧ разной мощности</p>
 <p>Warning oH1 Over heat 1 warn</p>	<p>Предупреждение о перегреве IGBT модуля</p>
 <p>Warning oH2 Over heat 2 warn</p>	<p>Предупреждение об общем перегреве</p>
 <p>Warning PID PID FBK Error</p>	<p>Ошибка обратной связи ПИД-регулятора</p>
 <p>Warning ANL Analog loss</p>	<p>Ошибка сигнала на входе ACI</p>
 <p>Warning uC Under Current</p>	<p>Низкий ток нагрузки</p>

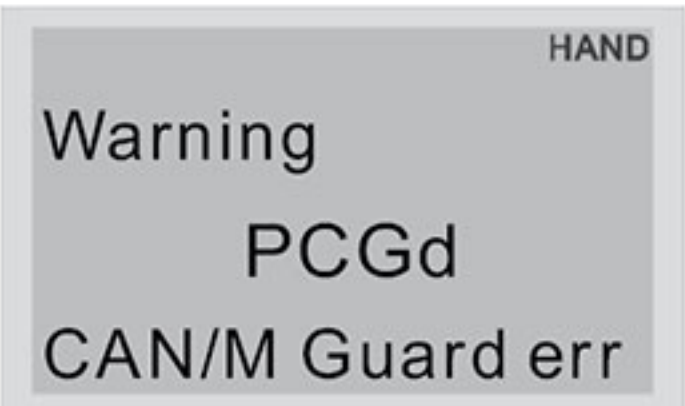
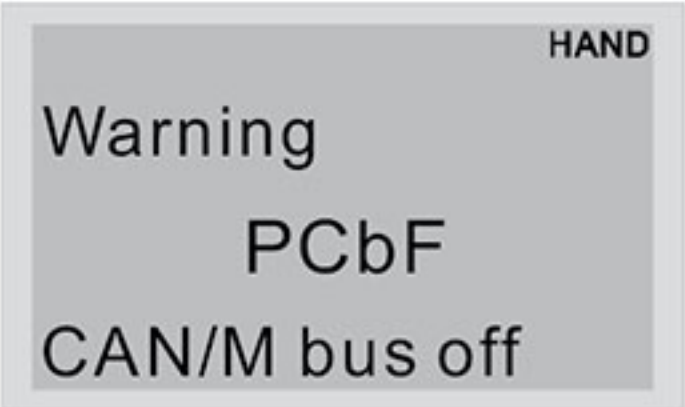
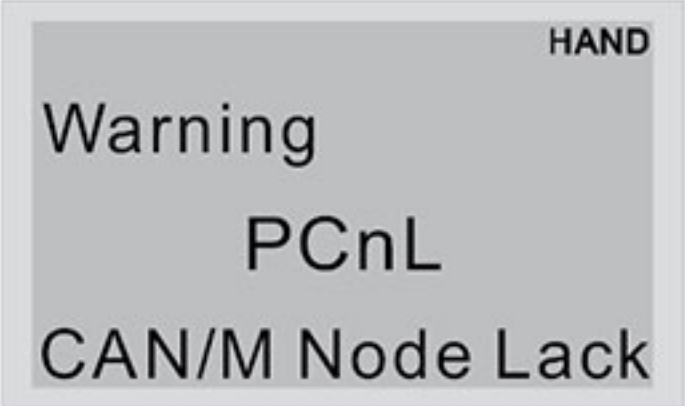
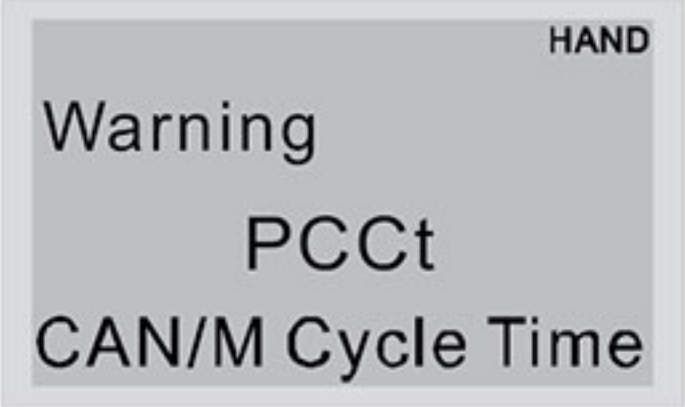

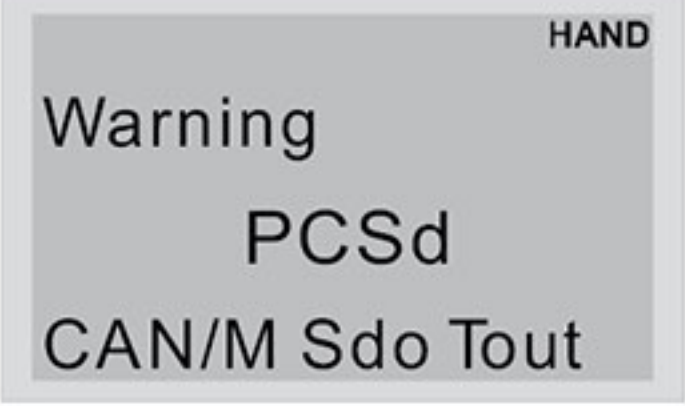
Экраны пульта СС01	Описание
 <p>Warning AUE Auto-tune error</p>	Ошибка автотестирования двигателя
 <p>Warning PHL Phase Loss</p>	Обрыв входной фазы электропитания
 <p>Warning ot1 Over Torque 1</p>	Превышение момента 1
 <p>Warning ot2 Over Torque 2</p>	Превышение момента 2
 <p>Warning oH3 Motor Over Heat</p>	Перегрев двигателя
 <p>Warning c.c cc Warn</p>	Управление током

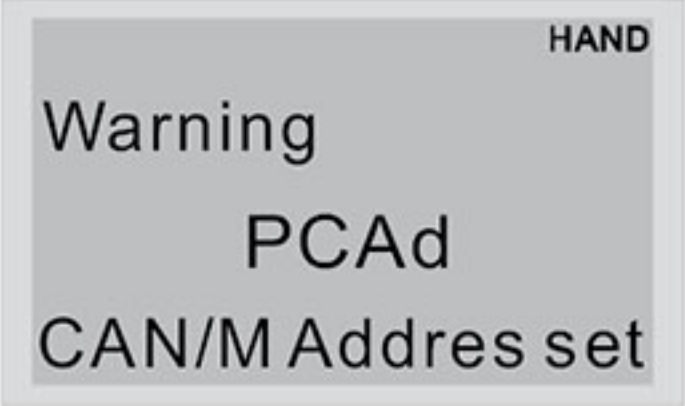
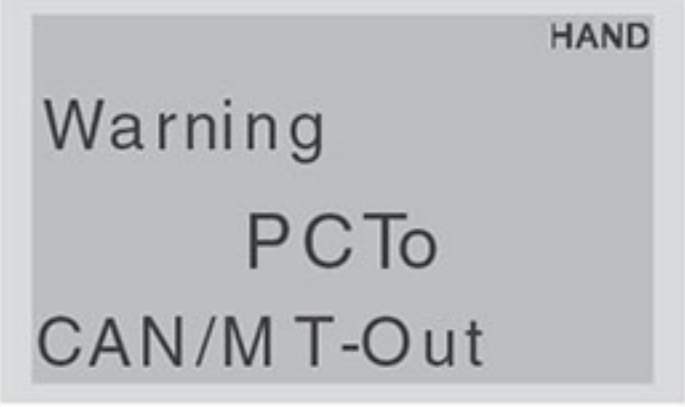
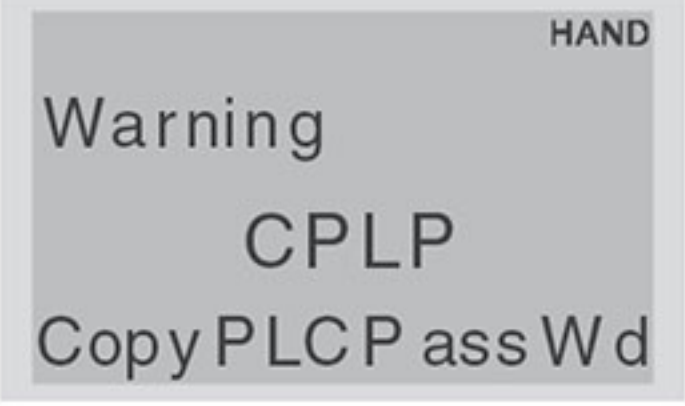
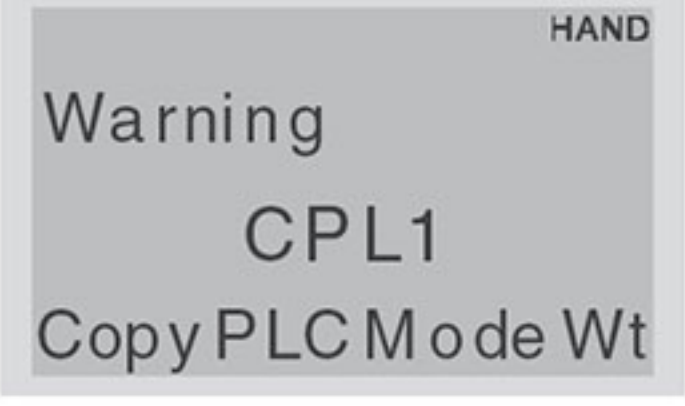
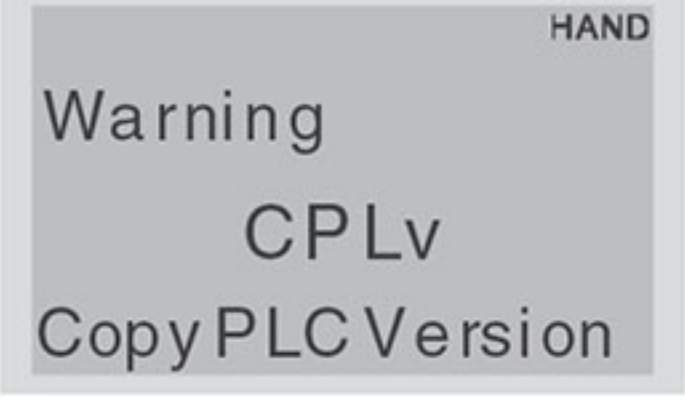
Экраны пульта CC01	Описание
	<p>Повышенное скольжение</p>
	<p>Идет автотестирование двигателя</p>
	<p>Превышено время ожидания сторожевого запроса CAN</p>
	<p>Превышено время ожидания контрольных сообщений (тактирования) CAN</p>
	<p>CAN: превышение времени синхронизации</p>
	<p>CAN: шина недоступна</p>



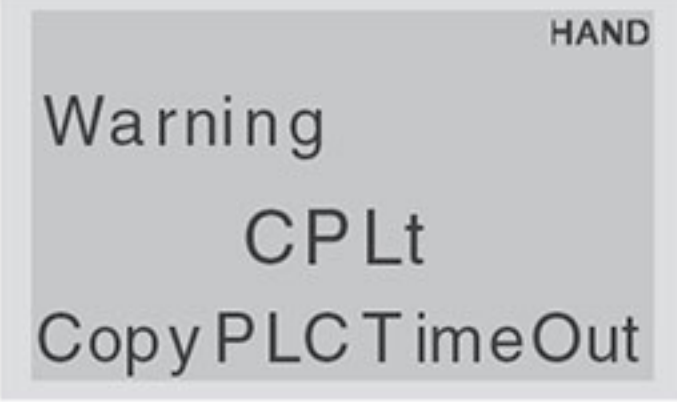
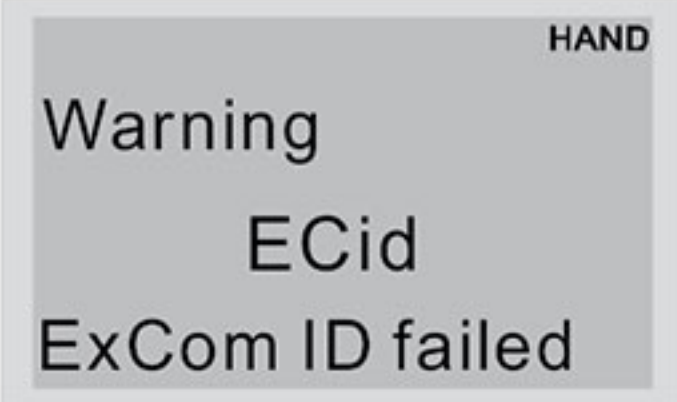
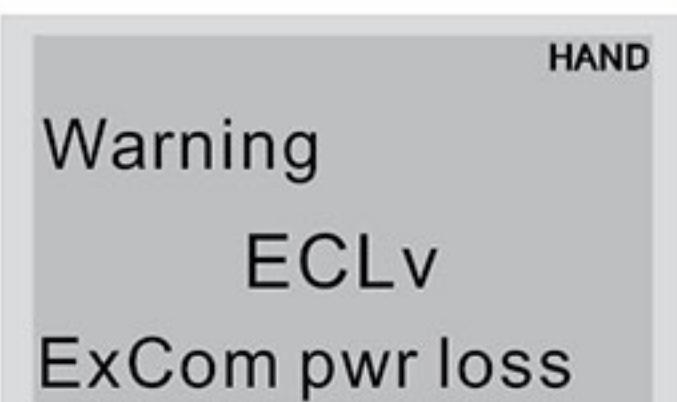
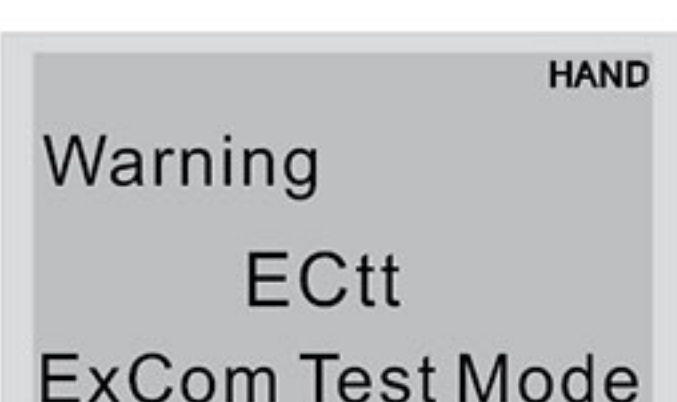
Экраны пульта CC01	Описание
 <p>Warning CSdn SDO T-out</p>	CAN SDO: превышение времени передачи (transmission time-out)
 <p>Warning CSbn Buf Overflow</p>	CAN SDO: переполнение регистров приема
 <p>Warning Cbtn Boot up fault</p>	CAN: ошибка загрузки
 <p>Warning CPtn Error Protocol</p>	CAN: ошибка формата
 <p>Warning CIdn CAN/S Idx exceed</p>	Ошибка CAN индекса
 <p>Warning CAdn CAN/S Address set</p>	Ошибка адреса станции CAN


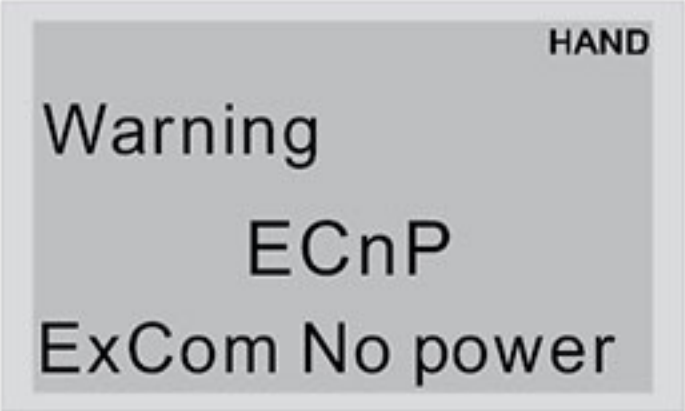


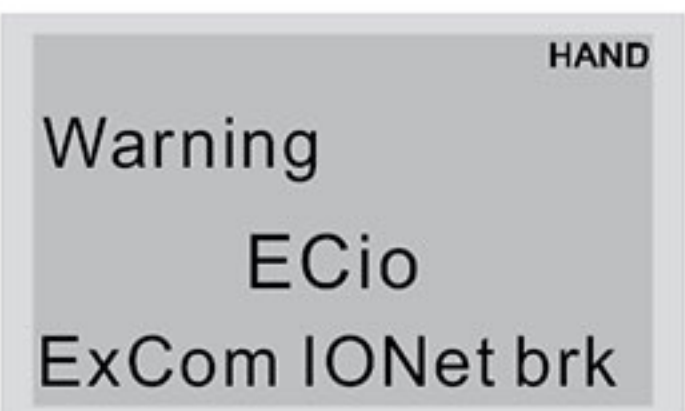
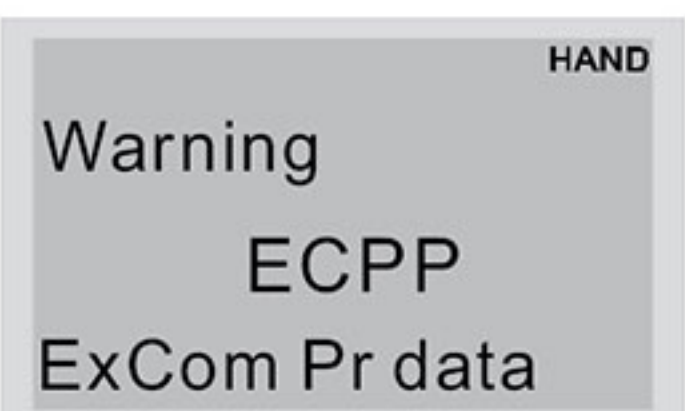
Экраны пульта CC01	Описание
	<p>Ошибка CAN памяти</p>
	<p>Ошибка загрузки программы в ПЛК</p>
	<p>Ошибка сохранения от ПЛК</p>
	<p>Ошибка данных в ПЛК</p>
	<p>Ошибка команды при загрузке в ПЛК</p>
	<p>Переполнение регистров ПЛК</p>




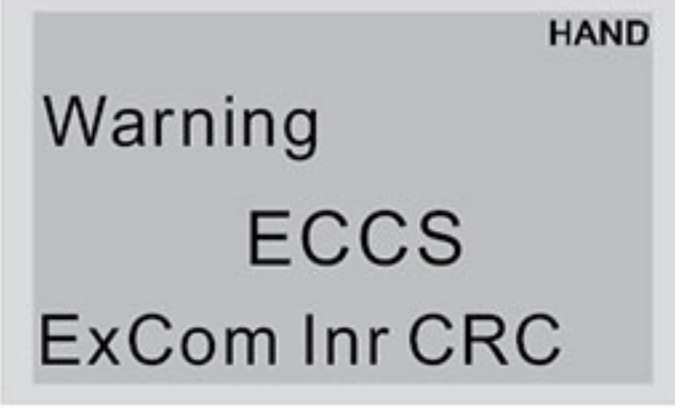
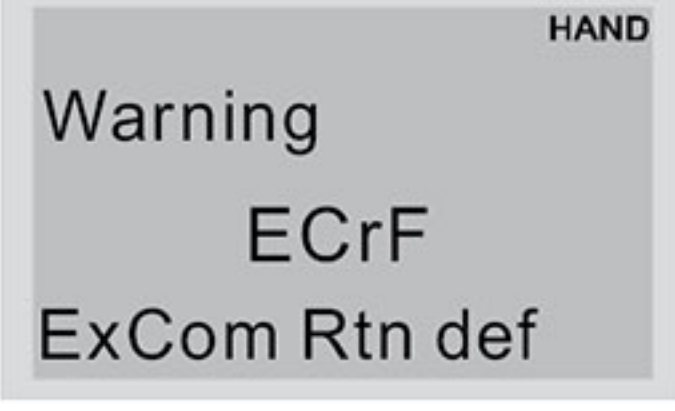
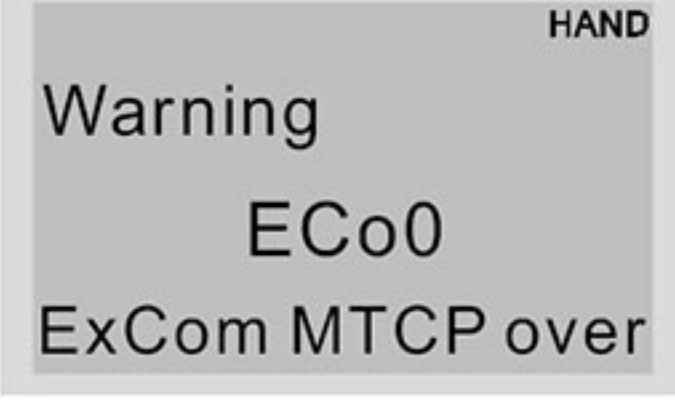
Экраны пульта CC01	Описание
	Ошибка функционального кода от ПЛК программы
	Ошибка контрольной суммы в ПЛК
	В программе ПЛК отсутствует инструкция «End»
	Ошибка команды MCR в ПЛК
	Ошибка загрузки в ПЛК
	Время сканирования ПЛК превышено


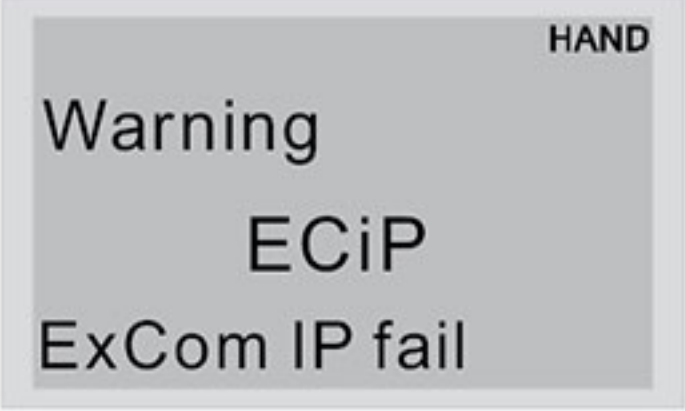

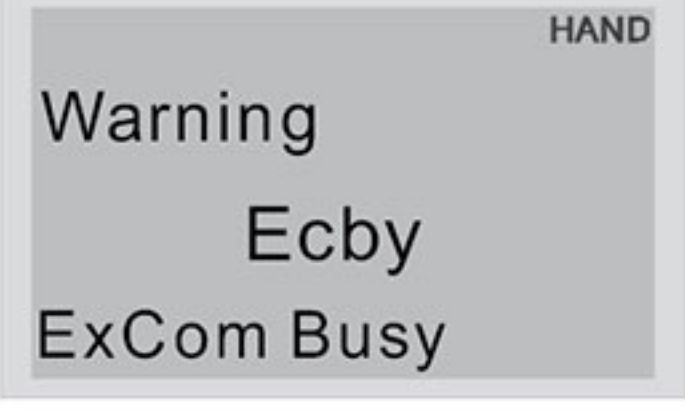
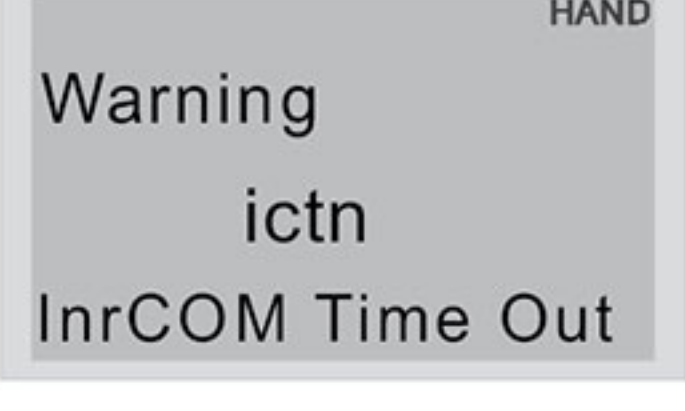
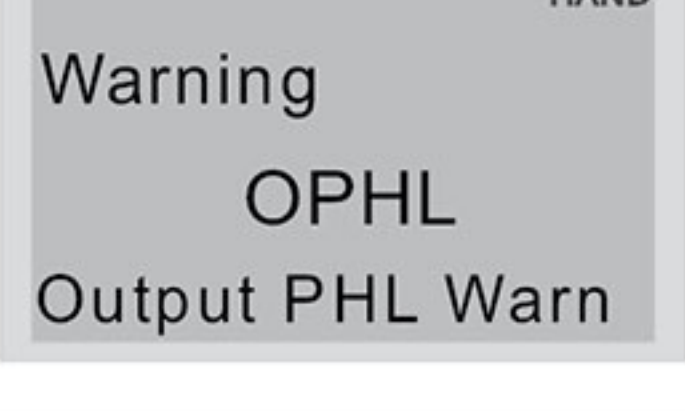
Экраны пульта CC01	Описание
	<p>Ошибка сторожевого запроса CAN мастера</p>
	<p>Мастер-шина CAN недоступна</p>
	<p>Ошибка узла-мастера CAN</p>
	<p>Превышение времени цикла CAN/M</p>
	<p>Переполнение CAN/M SDO</p>
	<p>Превышение времени CAN/M SDO</p>

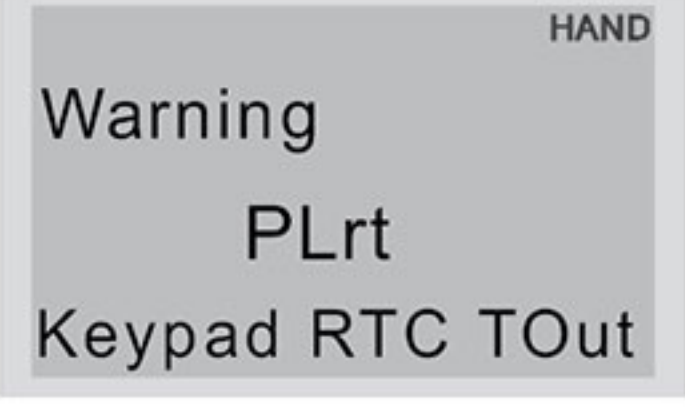
Экраны пульта CC01	Описание
	Ошибка адреса станции CAN/M
	Превышение времени коммуникации PLC/ CAN Master-Slave
	Ошибка пароля для копирования ПЛК
	Сбой режима чтения при копировании ПЛК
	Сбой режима записи при копировании ПЛК
	Ошибка версии ПЛК для копирования

Экраны пульта CC01	Описание
	<p>Ошибка размера данных при копировании ПЛК</p>
	<p>Копирование ПЛК: Функция копирования ПЛК отключена</p>
	<p>Превышение времени копирования ПЛК</p>
	<p>Повторяющийся MAC-адрес в коммуникационной плате. Ошибка установки адреса устройства в коммуникационной плате.</p>
	<p>Низкое напряжение на коммуникационной плате</p>
	<p>Комм. плата вошла в тестовый режим</p>

Экраны пульта СС01	Описание
	DeviceNet: шина недоступна
	Нет источника питания в сети DeviceNet
	Заводская ошибка
	Серьёзная внутренняя ошибка
	Связь с платой ввода/вывода прервана
	Ошибка во время мастер-установки параметров

Экраны пульта CC01	Описание
	<p>Profibus: ошибка расположения данных</p>
	<p>Ошибка связи по Ethernet</p>
	<p>Превышение времени связи между коммуникационной платой и ПЧ</p>
	<p>Ошибка контрольной суммы (связь между коммуникационной платой и ПЧ)</p>
	<p>Сброс комм. платы на заводские установки</p>
	<p>Превышение макс. комм. адреса Modbus TCP</p>

Экраны пульта СС01	Описание
	Превышение макс. комм. адреса EtherNet/IP
	Ошибка IP
	Почтовое предупреждение
	Коммуникационная плата занята
	Задержка внутренней связи
	Потеря выходной фазы

Экраны пульта CC01	Описание
	Необходимость корректирования RTC
	Ошибка внутренней связи
	Превышение ожидания при корректировке RTC с пульта

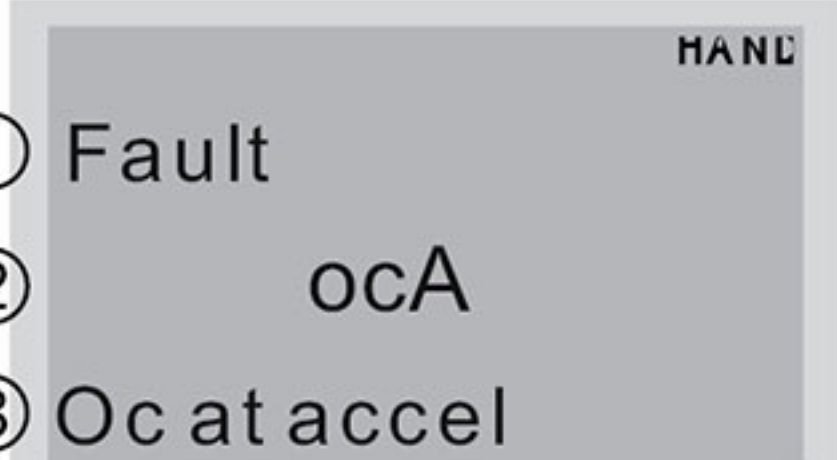
Преобразователь частоты имеет развитую диагностическую систему, которая включает несколько способов индикации и сообщений о характере аварии. Как только аварийное состояние обнаружено, защита будет активирована, выход ПЧ и соответственно двигатель обесточен.

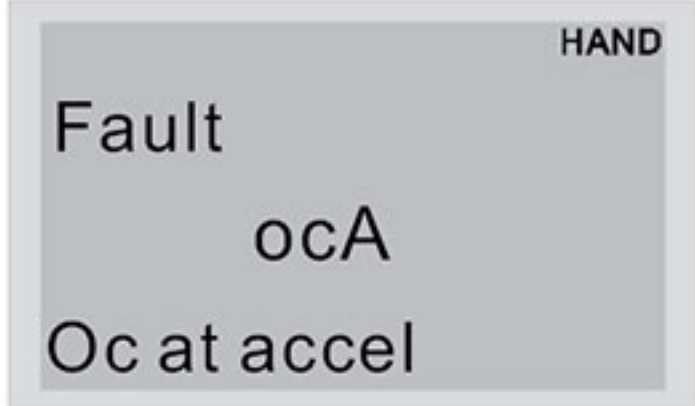
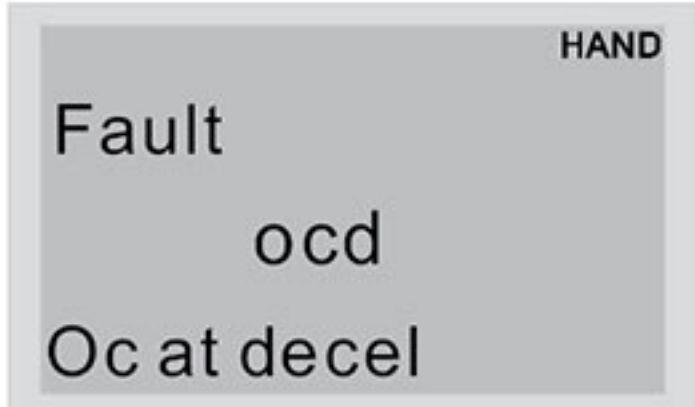
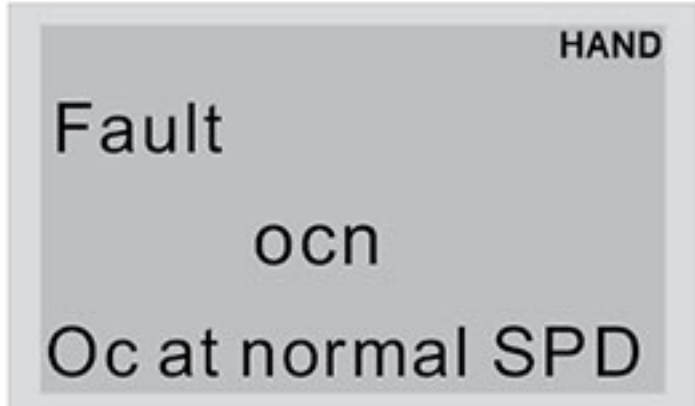
Ниже описаны сообщения, выводимые на цифровой индикатор при обнаружении предаварийной (Warning) и аварийной (Fault) ситуации. Шесть последних сообщений могут быть прочитаны в параметрах 06-17 ...06-22 записи аварийных сообщений, а в 06-31 ...06-42 можно прочитать рабочие параметры привода в момент аварии.

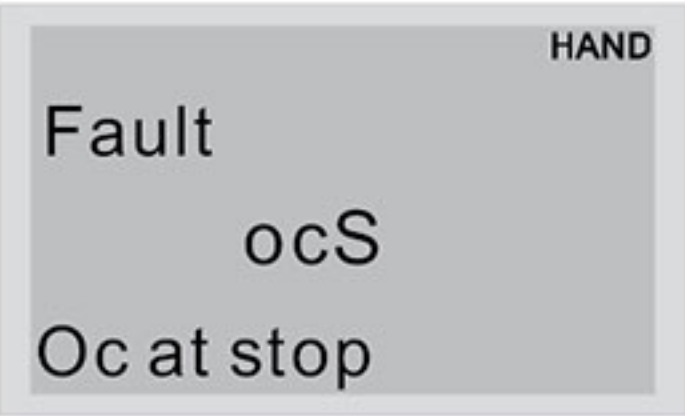



ПРИМЕЧАНИЕ

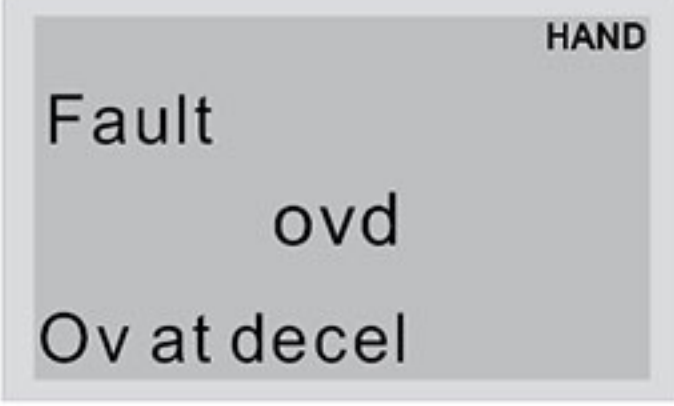
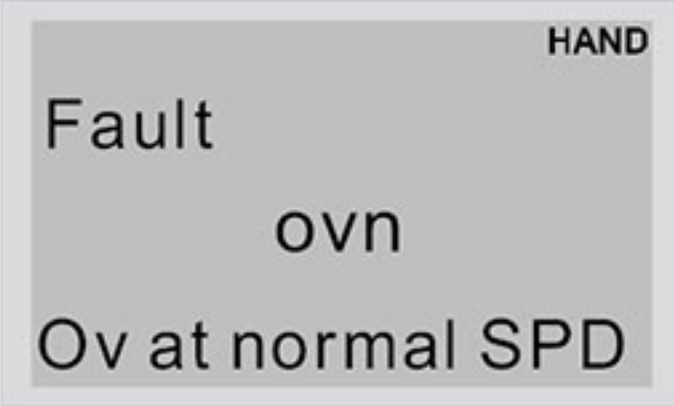

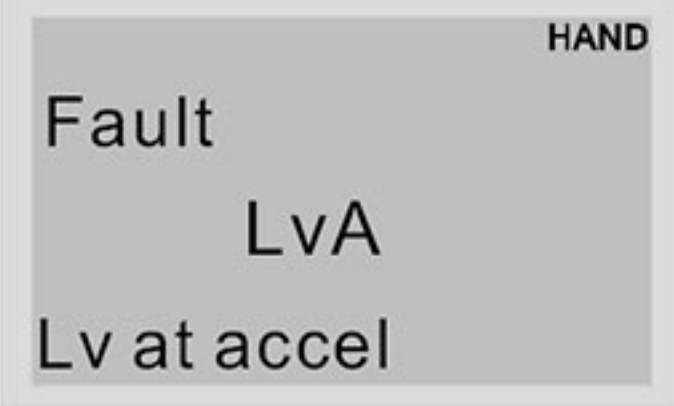
При возникновении аварийной ситуации и выдаче сообщения об ошибке подождите не менее 5 секунд, после чего произведите сброс. Если отключение ПЧ и выдача сообщения о неисправности повторится, свяжитесь с поставщиком для консультации.


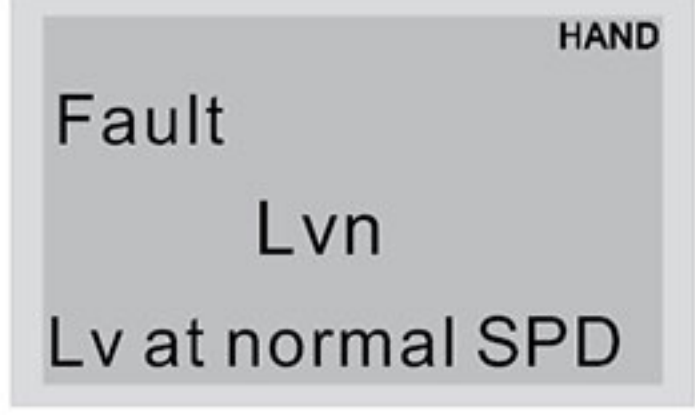
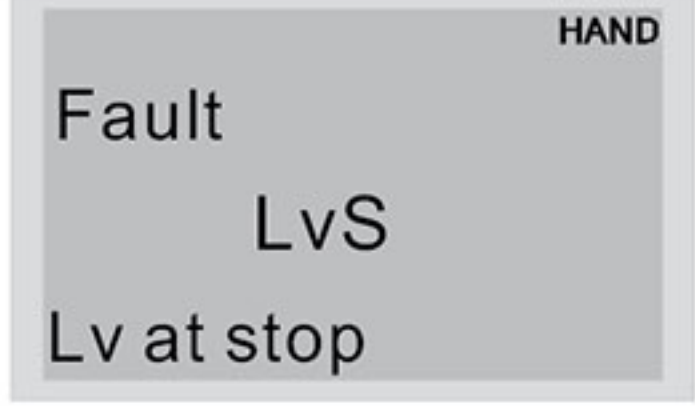
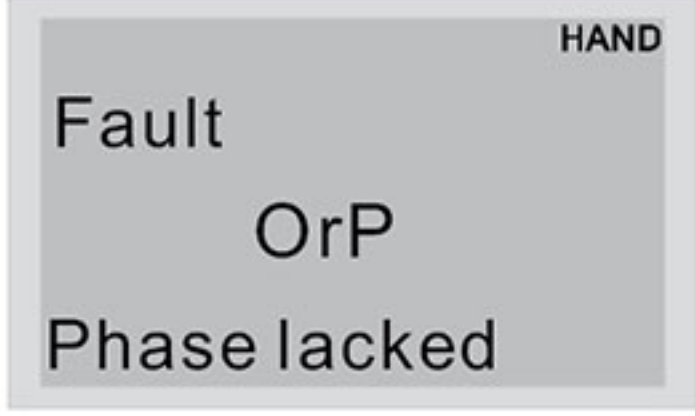
Коды аварий (Fault)


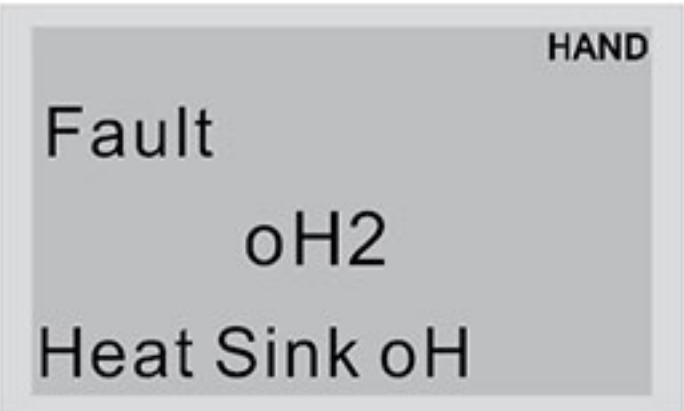
- | | |
|--|---|
|  <p>① Fault</p> <p>② ocA</p> <p>③ Oc at accel</p> | <p>① Индикация ошибки</p> <p>② Код ошибки
(Такой же как на пульте КРС-СЕ01)</p> <p>③ Описание кода ошибки</p> |
|--|---|

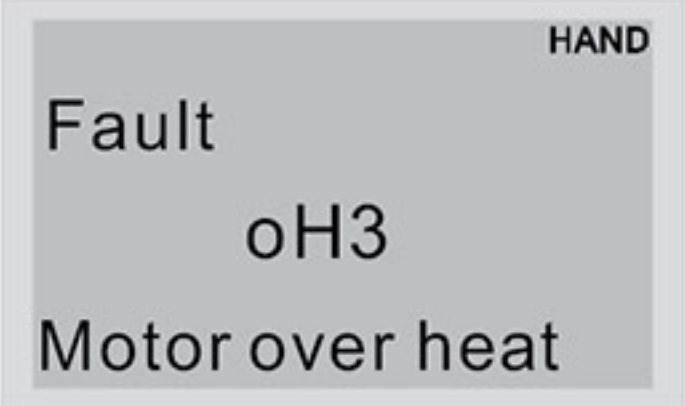
Экраны пульта СС01	Описание
	<p>Перегрузка по току во время разгона. Выходной ток превысил 300% номинального тока во время разгона.</p> <p>Возможные причины и действия по устранению:</p> <ol style="list-style-type: none"> 1. Короткое замыкание на выходе ПЧ: проверьте кабель и изоляцию обмоток двигателя. 2. Быстрый разгон: увеличьте время разгона. 3. Не хватает мощности для разгона: замените ПЧ на модель большей мощности.
	<p>Перегрузка по току во время замедления. Выходной ток превысил 300% номинального тока во время замедления.</p> <p>Возможные причины и действия по устранению:</p> <ol style="list-style-type: none"> 1. Короткое замыкание на выходе ПЧ: проверьте кабель и изоляцию обмоток двигателя. 2. Быстрое торможение: увеличьте время замедления. 3. Не хватает мощности для торможения: замените ПЧ на модель большей мощности.
	<p>Перегрузка по току в установившемся режиме. Выходной ток превысил 300% номинального тока в установившемся режиме.</p> <p>Возможные причины и действия по устранению:</p> <ol style="list-style-type: none"> 1. Короткое замыкание на выходе ПЧ: проверьте кабель и изоляцию обмоток двигателя. 2. Резкое увеличение нагрузки двигателя: проверьте, не заблокирован ли вал двигателя. 3. Не хватает мощности для работы в данном режиме: замените ПЧ на модель большей мощности.

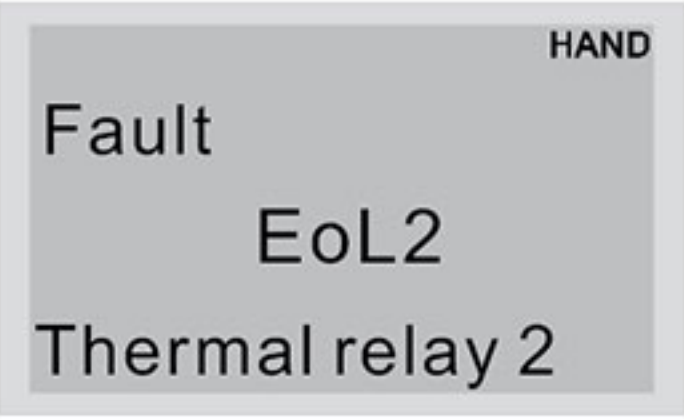
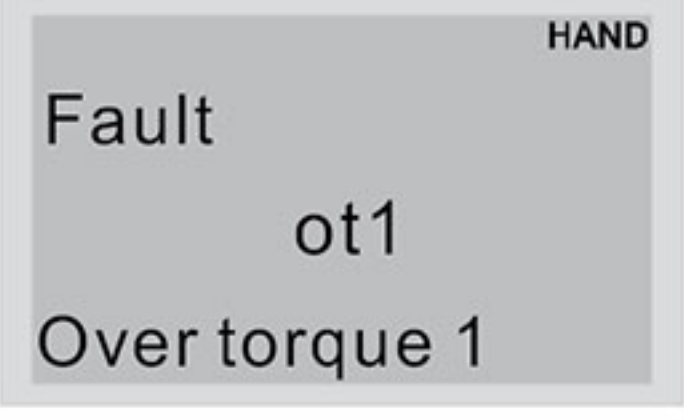
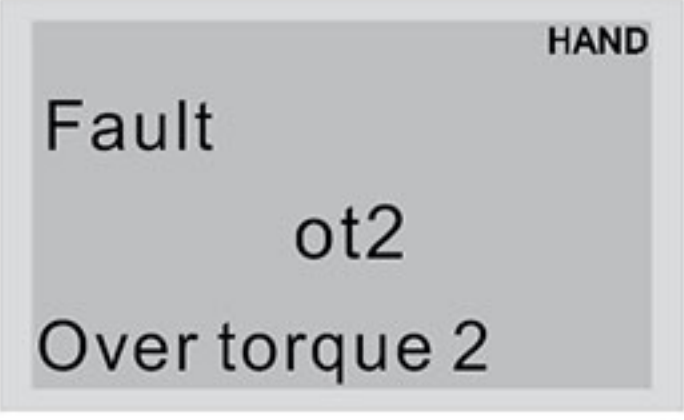
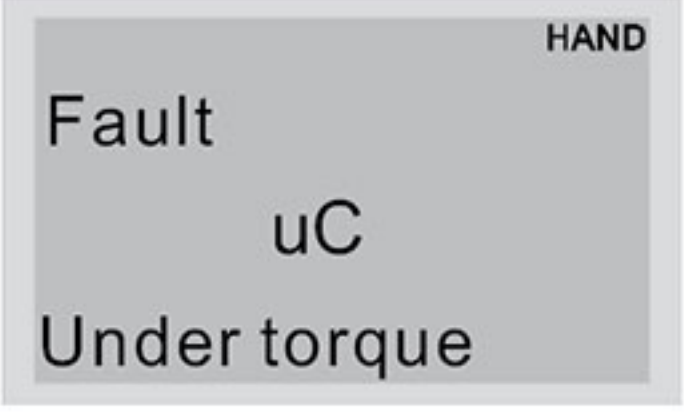
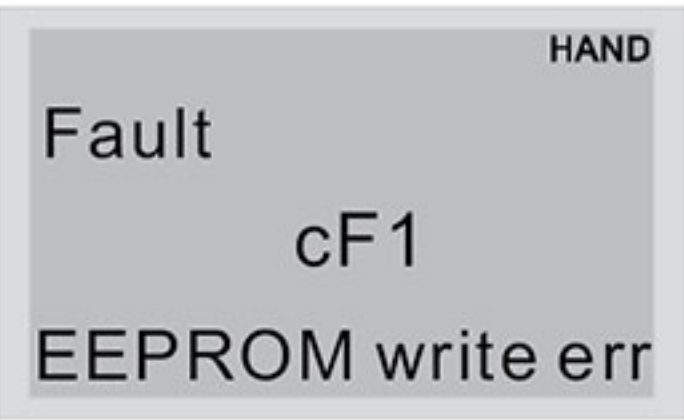
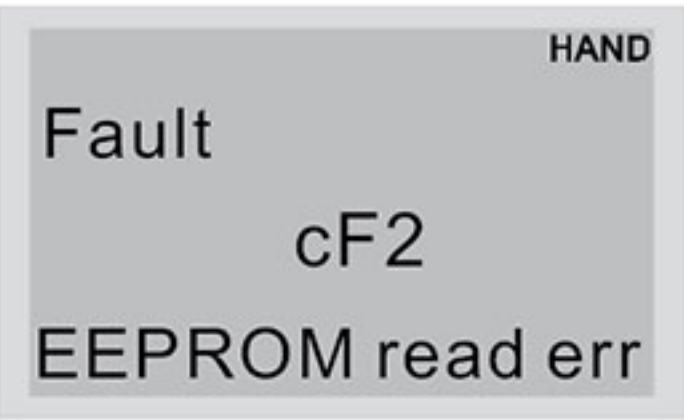
Экраны пульта CC01	Описание
	<p>Перегрузка по току в режиме СТОП.</p> <p>Возможные причины и действия по устранению: Аппаратный отказ в цепях токовой защиты. Обратитесь к поставщику.</p>
	<p>Замыкание на землю. Если выходная фаза ПЧ замыкается на землю, и ток короткого замыкания на 50% превысил номинальное значение, может быть поврежден силовой модуль.</p> <p>Примечание: Схема защиты от короткого замыкания обеспечивает защиту привода, но не защищает персонал.</p> <p>Возможные причины и действия по устранению:</p> <ol style="list-style-type: none"> 1. Проверьте соединение ПЧ с двигателем на отсутствие коротких замыканий и ошибок подключения. 2. Проверьте работоспособность силового модуля IGBT. 3. Проверьте состояние изоляции выходных каналов привода.
	<p>Короткое замыкание между верхним и нижним полумостом IGBT-модуля.</p> <p>Возможные причины и действия по устранению: Обратитесь к поставщику.</p>
	<p>Превышение напряжения на шине DC во время торможения (230В: DC 450В; 460В: DC 900В)</p> <p>Возможные причины и действия по устранению:</p> <ol style="list-style-type: none"> 1. Проверьте, находится ли напряжение сети электропитания в допустимых пределах. 2. Убедитесь в отсутствии выбросов напряжения сети. 3. Перенапряжение в звене постоянного тока в результате регенеративного торможения двигателя. Надлежит увеличить время замедления или применить доп. резистор в цепи торможения.

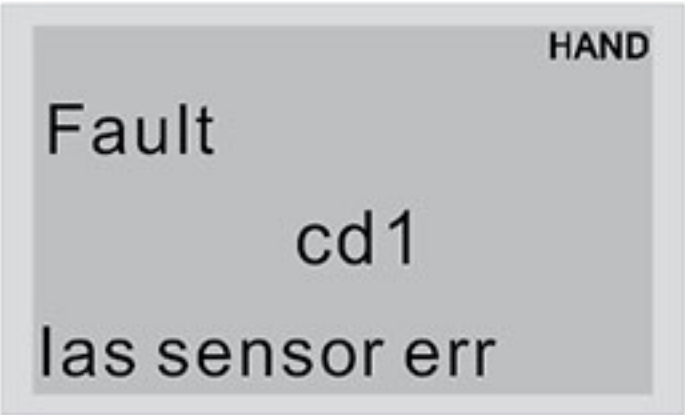
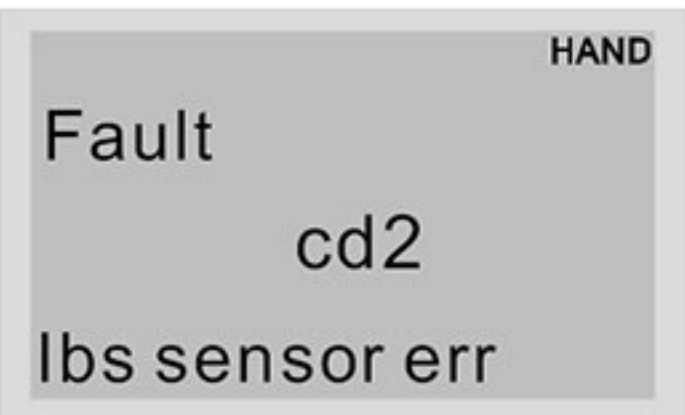
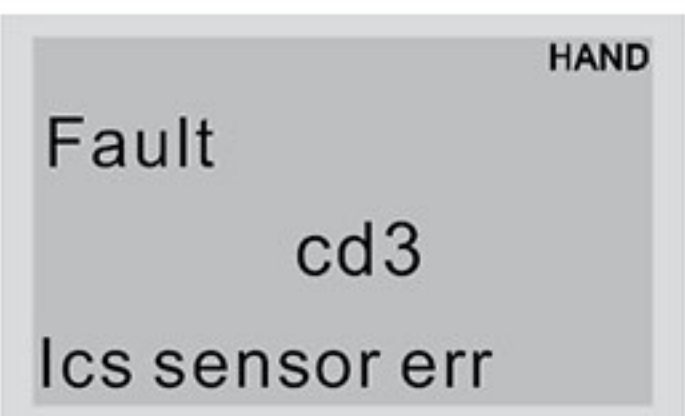
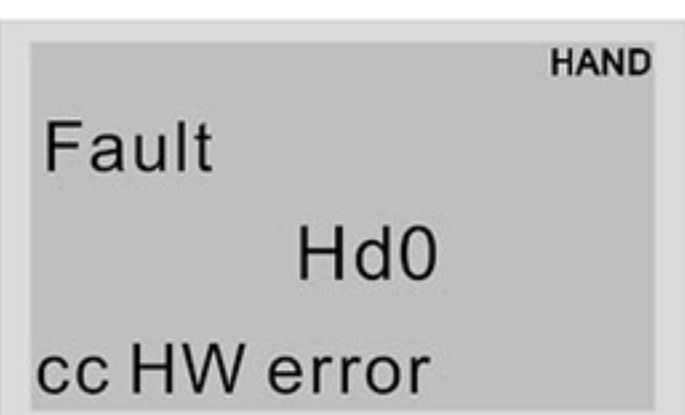
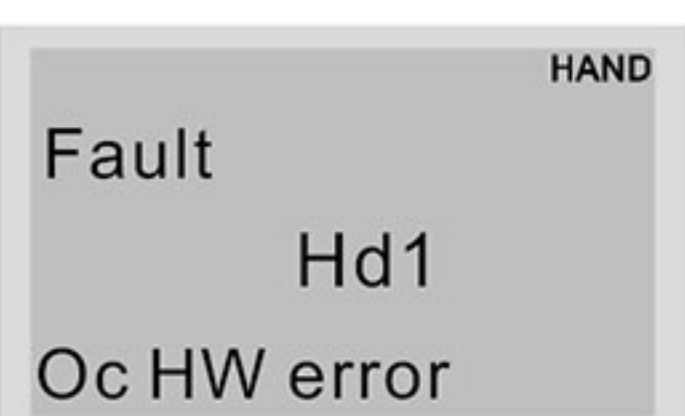
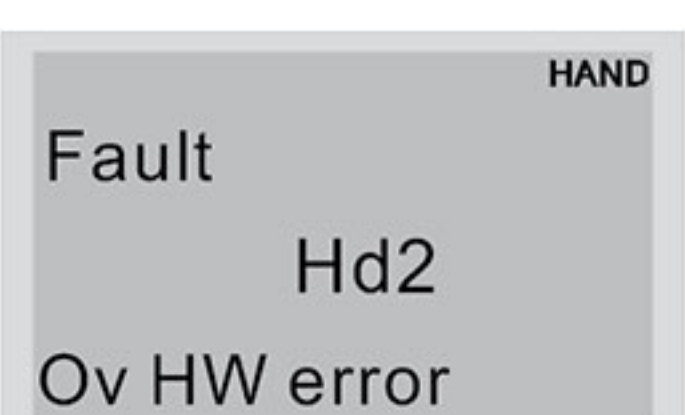
Экраны пульта СС01	Описание
	<p>Превышение напряжения на шине DC во время торможения (230В: DC 450В; 460В: DC 900В)</p> <p>Возможные причины и действия по устранению:</p> <ol style="list-style-type: none"> 1. Проверьте, находится ли напряжение сети электропитания в допустимых пределах. 2. Убедитесь в отсутствии выбросов напряжения сети. 3. Перенапряжение в звене постоянного тока в результате регенеративного торможения двигателя. Надлежит увеличить время замедления или применить доп. резистор в цепи торможения.
	<p>Превышение напряжения на шине DC в установившемся режиме (230В: DC 450В; 460В: DC 900В)</p> <p>Возможные причины и действия по устранению:</p> <ol style="list-style-type: none"> 1. Проверьте, находится ли напряжение сети электропитания в допустимых пределах. 2. Убедитесь в отсутствии выбросов напряжения сети. 3. Перенапряжение в звене постоянного тока в результате регенеративного торможения двигателя. Надлежит увеличить время замедления или применить доп. резистор в цепи торможения.
	<p>Аппаратный отказ в цепях защиты по напряжению.</p> <p>Возможные причины и действия по устранению:</p> <ol style="list-style-type: none"> 1. Проверьте, находится ли напряжение сети электропитания в допустимых пределах. 2. Убедитесь в отсутствии выбросов напряжения сети.
	<p>Напряжения на шине DC ниже Pr.06-00 во время разгона.</p> <p>Возможные причины и действия по устранению:</p> <ol style="list-style-type: none"> 1. Проверьте напряжение сети электропитания, – не ниже ли оно допустимого значения. 2. Проверьте диапазон колебания сетевого питания. Убедитесь в отсутствии просадок напряжения сети.

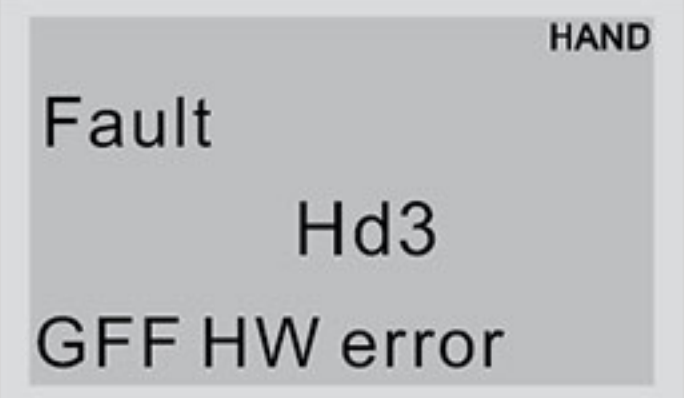
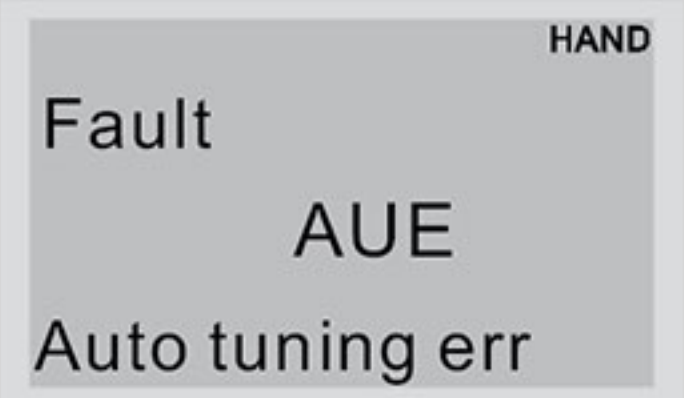
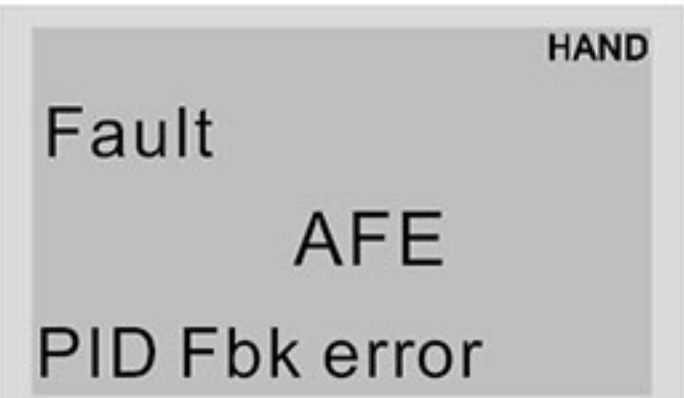
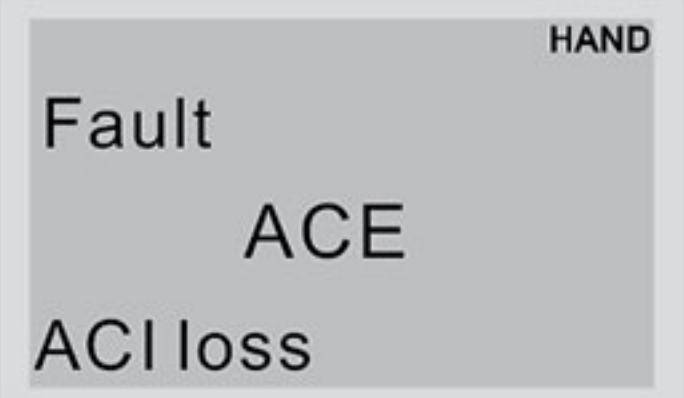

Экраны пульта СС01	Описание
	<p>Напряжения на шине DC ниже Pr.06-00 во время замедления.</p> <p>Возможные причины и действия по устранению:</p> <ol style="list-style-type: none"> 1. Проверьте напряжение сети электропитания, – не ниже ли оно допустимого значения. 2. Проверьте диапазон колебания сетевого питания. Убедитесь в отсутствии просадок напряжения сети.
	<p>Напряжения на шине DC ниже Pr.06-00 в установившемся режиме.</p> <p>Возможные причины и действия по устранению:</p> <ol style="list-style-type: none"> 1. Проверьте напряжение сети электропитания, – не ниже ли оно допустимого значения. 2. Проверьте диапазон колебания сетевого питания. Убедитесь в отсутствии просадок напряжения сети.
	<p>Напряжения на шине DC ниже Pr.06-00 в режиме СТОП.</p> <p>Возможные причины и действия по устранению:</p> <ol style="list-style-type: none"> 1. Проверьте напряжение сети электропитания, – не ниже ли оно допустимого значения. 2. Проверьте диапазон колебания сетевого питания. Убедитесь в отсутствии просадок напряжения сети.
	<p>Отсутствие входной фазы.</p> <p>Возможные причины и действия по устранению:</p> <p>Проверьте наличие и симметрию всех трех фаз напряжения питания на входных клеммах (L1, L2, L3) преобразователя.</p> <p>В моделях от 30кВт проверьте входные предохранители.</p>


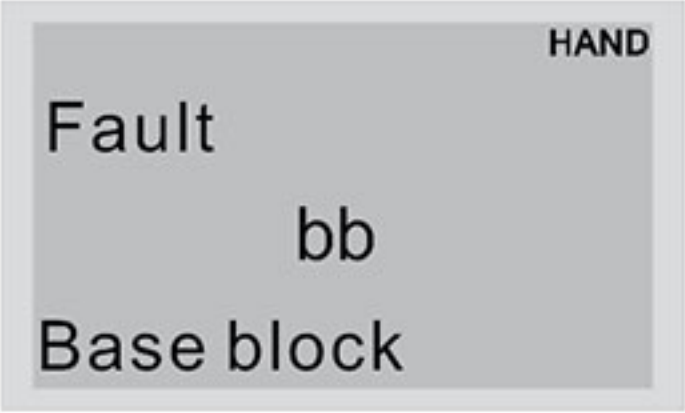
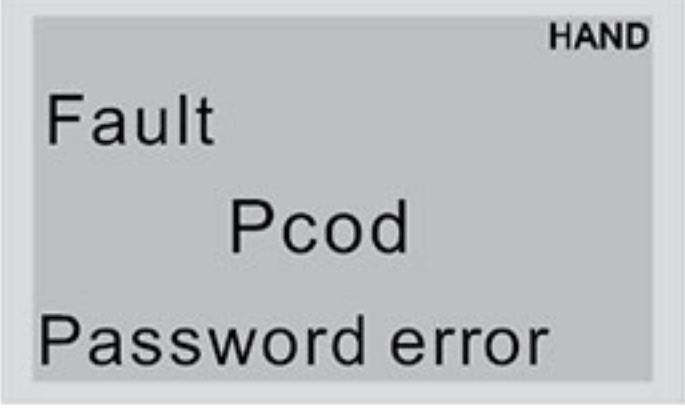
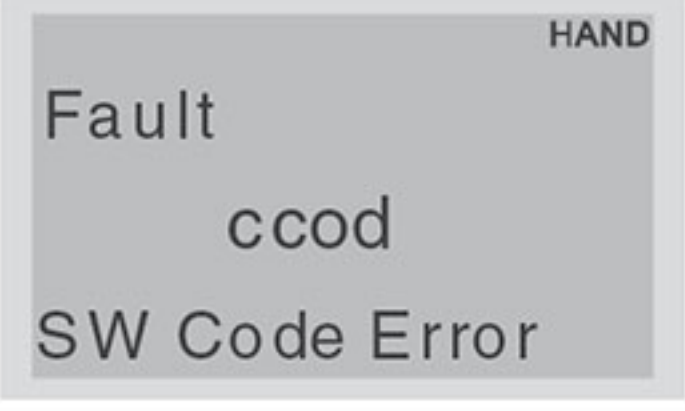
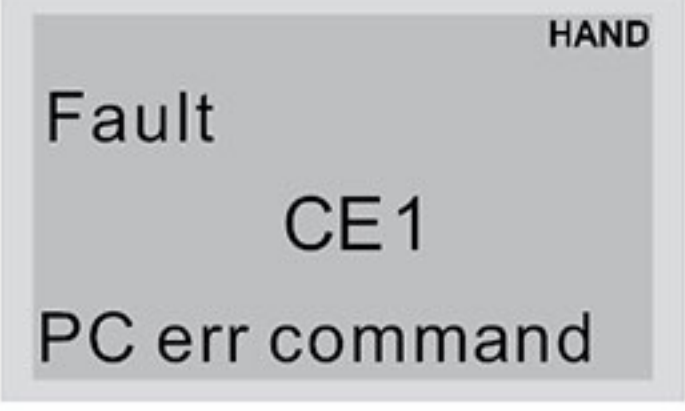
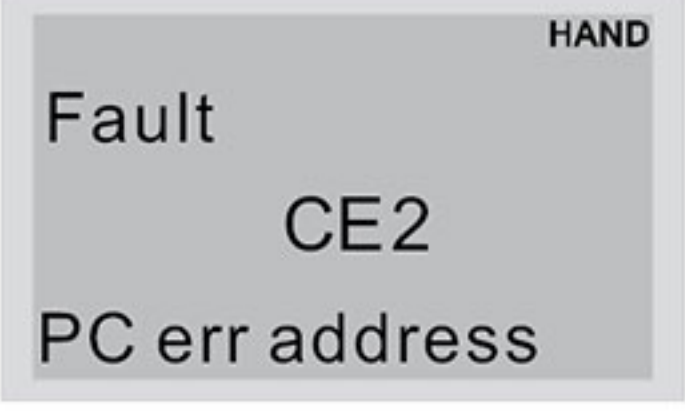
Экраны пульта СС01	Описание
	<p>Перегрев IGBT-модуля. Температура IGBT модуля превысила уровень защиты: 0.75-11кВт: 90 °С 15-75кВт: 100 °С</p> <p>Возможные причины и действия по устранению:</p> <ol style="list-style-type: none"> 1. Проверьте, не превышает ли температура окружающей среды (непосредственно вокруг ПЧ) требуемых условий работы преобразователя. 2. Убедитесь в том, что вентиляционные отверстия не загрязнены и ничем не закрыты. 3. Проверьте состояние рёбер радиатора и в случае необходимости очистите их от посторонних тел и грязи. 4. Проверьте работу вентилятора и в случае необходимости очистите его от грязи. 5. Обеспечьте требуемое охлаждающее пространство вокруг преобразователя.
	<p>Перегрев радиатора. Температура радиатора ПЧ превысила 90°С</p> <p>Возможные причины и действия по устранению:</p> <ol style="list-style-type: none"> 1. Проверьте, не превышает ли температура окружающей среды (непосредственно вокруг ПЧ) требуемых условий работы преобразователя. 2. Убедитесь в том, что вентиляционные отверстия не загрязнены и ничем не закрыты. 3. Проверьте состояние рёбер радиатора и в случае необходимости очистите их от посторонних тел и грязи. 4. Проверьте работу вентилятора и в случае необходимости очистите его от грязи. 5. Обеспечьте требуемое охлаждающее пространство вокруг преобразователя.

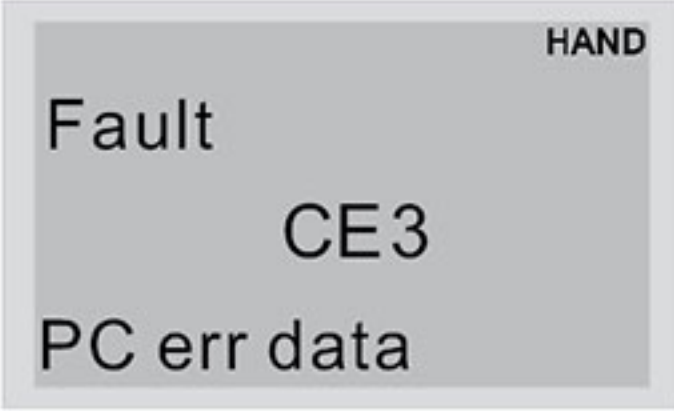
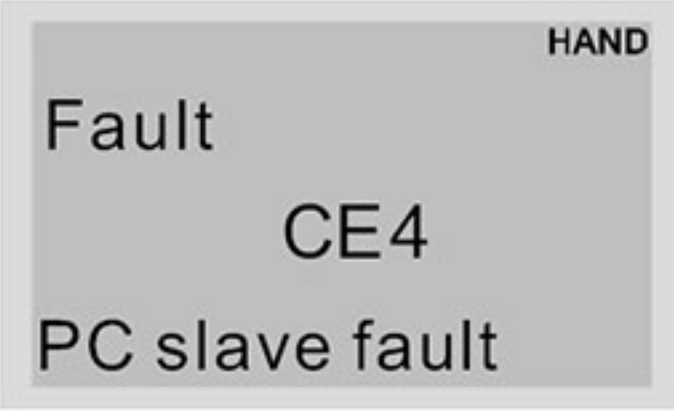

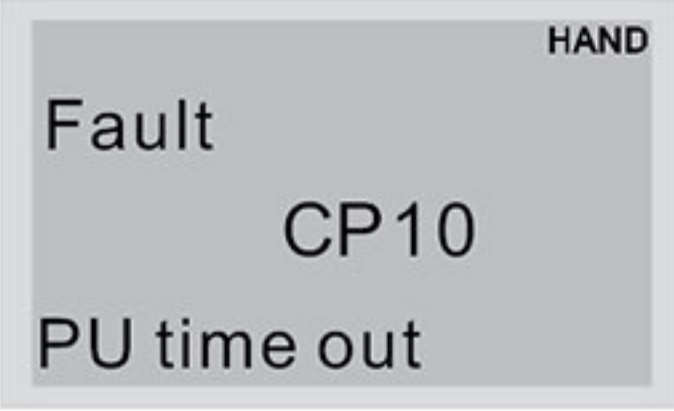
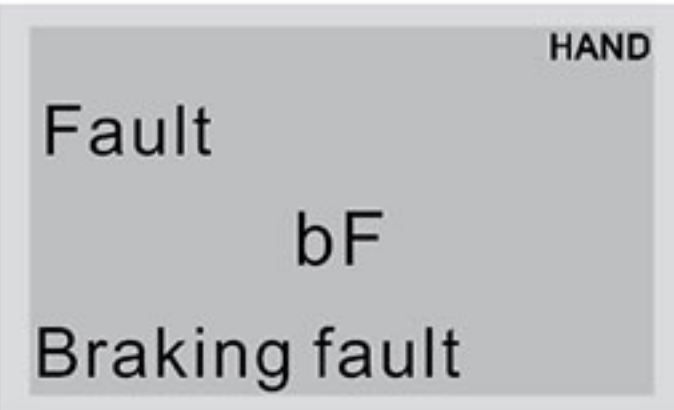
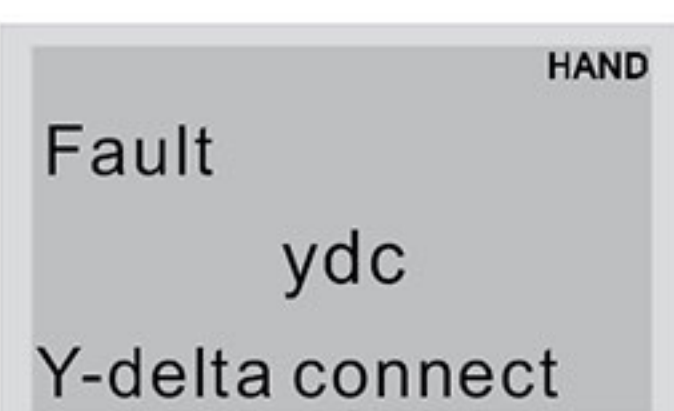
Экраны пульта CC01	Описание
	<p>Перегрев двигателя. Датчик температуры двигателя зафиксировал превышение значения Pr.06-30 (уровень PTC) или Pr.06-57 (уровень 2 PT100).</p> <p>Возможные причины и действия по устранению:</p> <ol style="list-style-type: none"> 1. Обеспечьте требуемое охлаждающее пространство вокруг двигателя, при необходимости очистите его от грязи.. 2. Проверьте, не превышает ли температура окружающей среды (непосредственно вокруг двигателя) требуемых условий его эксплуатации. 3. Замените двигатель и преобразователь на модели большей мощности.
	<p>Аппаратный отказ в цепях тепловой защиты (датчик IGBT).</p> <p>Возможные причины и действия по устранению: Обратитесь к поставщику.</p>
	<p>Аппаратный отказ в цепях тепловой защиты (датчик радиатора).</p> <p>Возможные причины и действия по устранению: Обратитесь к поставщику.</p>
	<p>Перегрузка привода по току. Примечание: ПЧ может выдержать 150%ном максимум в течение 60сек.</p> <p>Возможные причины и действия по устранению:</p> <ol style="list-style-type: none"> 1. Проверьте нагрузку двигателя. 2. Замените ПЧ на модель большей мощности.
	<p>Электронная тепловая защита двигателя 1.</p> <p>Возможные причины и действия по устранению:</p> <ol style="list-style-type: none"> 1. Проверьте параметры электронного теплового реле (Pr.06-14) 2. Уменьшите нагрузку или замените двигатель и преобразователь на модели большей мощности.

Экраны пульта СС01	Описание
	Электронная тепловая защита двигателя 2. Возможные причины и действия по устранению: <ol style="list-style-type: none"> 1. Проверьте параметры электронного теплового реле (Pr.06-28) 2. Уменьшите нагрузку или замените двигатель и преобразователь на модели большей мощности.
	Данные коды появятся, когда ток нагрузки будет больше уровня превышения момента (Pr.06-07 или Pr.06-10) в течение времени (Pr.06-08 или Pr.06-11) при заданных значениях 2 или 4 в параметрах Pr.06-06 или Pr.06-09. Возможные причины и действия по устранению: <ol style="list-style-type: none"> 1. Проверьте, не перегружен ли двигатель. 2. Проверьте правильность установки номинального тока двигателя в параметре Pr.05-01. 3. Замените двигатель и преобразователь на модели большей мощности.
	
	Низкий ток нагрузки. Возможные причины и действия по устранению: Проверьте параметры 06-71, 06-72, 06-73.
	Внутренняя EEPROM не может быть перезаписана. Возможные причины и действия по устранению: <ol style="list-style-type: none"> 1. Нажмите кнопку RESET и затем сбросьте все параметры на заводские установки (Pr.00.02). 2. Обратитесь к поставщику.
	Внутренняя EEPROM не может быть прочитана. Возможные причины и действия по устранению: <ol style="list-style-type: none"> 1. Нажмите кнопку RESET и затем сбросьте все параметры на заводские установки (Pr.00.02). 2. Обратитесь к поставщику.

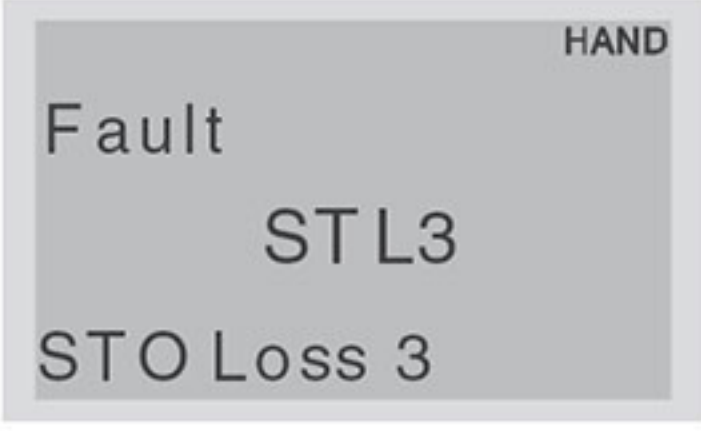
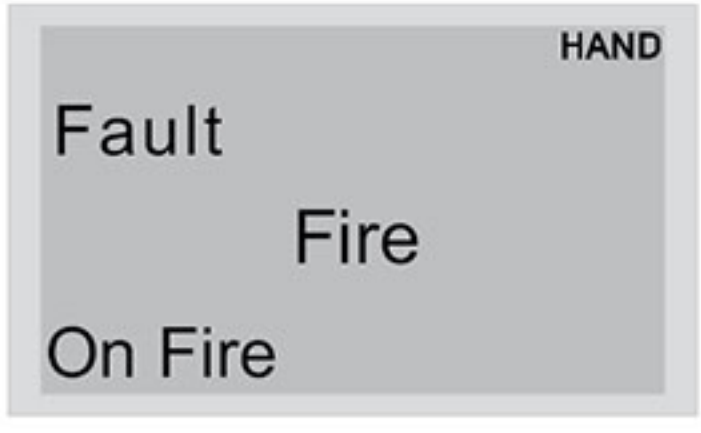
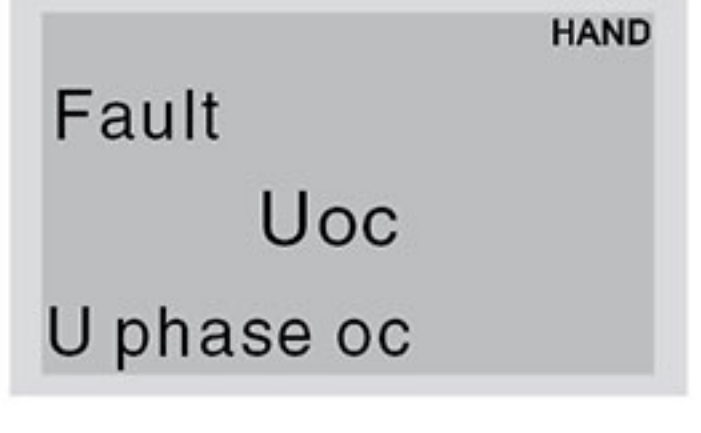
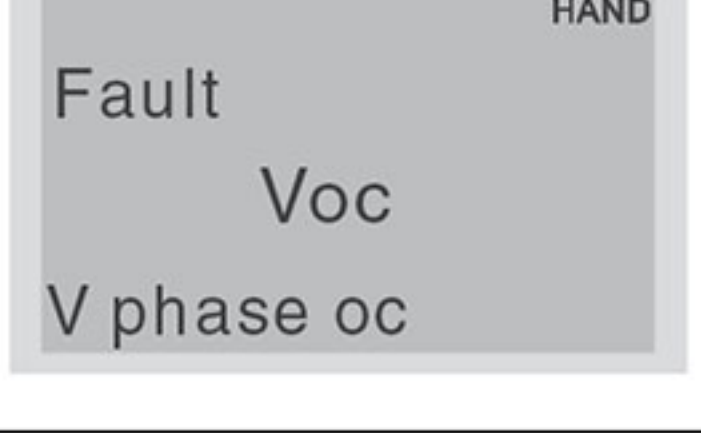
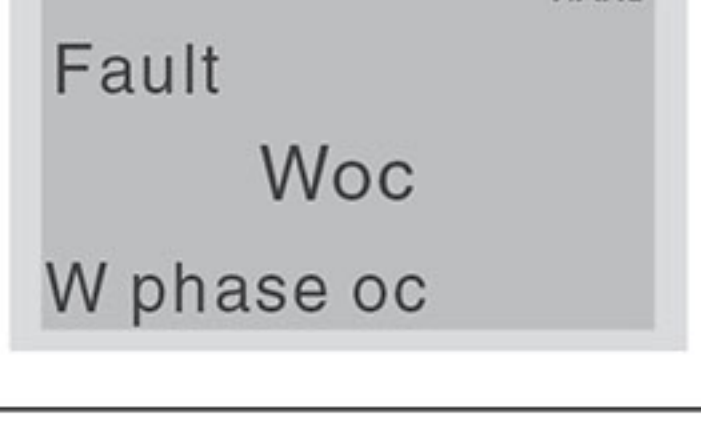

Экраны пульта CC01	Описание
	<p>Ошибка U-фазы</p> <p>Возможные причины и действия по устранению: Снимите и затем вновь подайте напряжение питания на ПЧ. Если ошибки не пропала, обратитесь к поставщику.</p>
	<p>Ошибка V-фазы</p> <p>Возможные причины и действия по устранению: Снимите и затем вновь подайте напряжение питания на ПЧ. Если ошибки не пропала, обратитесь к поставщику.</p>
	<p>Ошибка W-фазы</p> <p>Возможные причины и действия по устранению: Снимите и затем вновь подайте напряжение питания на ПЧ. Если ошибки не пропала, обратитесь к поставщику.</p>
	<p>Ошибка рампы тока.</p> <p>Возможные причины и действия по устранению: Снимите и затем вновь подайте напряжение питания на ПЧ. Если ошибки не пропала, обратитесь к поставщику.</p>
	<p>ОС аппаратная ошибка.</p> <p>Возможные причины и действия по устранению: Снимите и затем вновь подайте напряжение питания на ПЧ. Если ошибки не пропала, обратитесь к поставщику.</p>
	<p>OV аппаратная ошибка.</p> <p>Возможные причины и действия по устранению: Снимите и затем вновь подайте напряжение питания на ПЧ. Если ошибки не пропала, обратитесь к поставщику.</p>

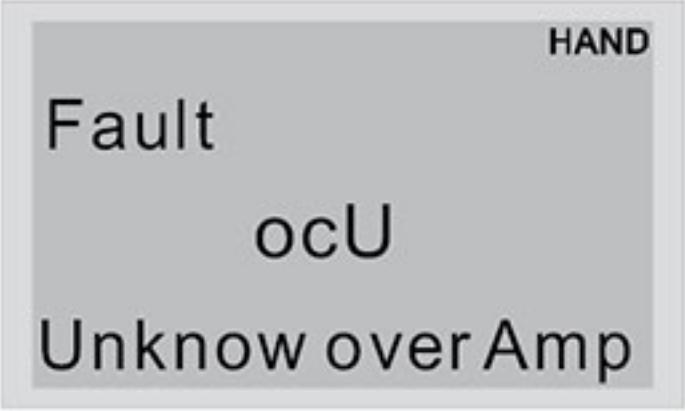
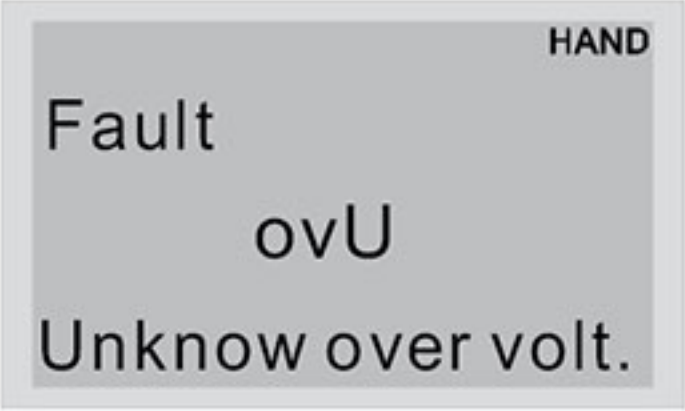
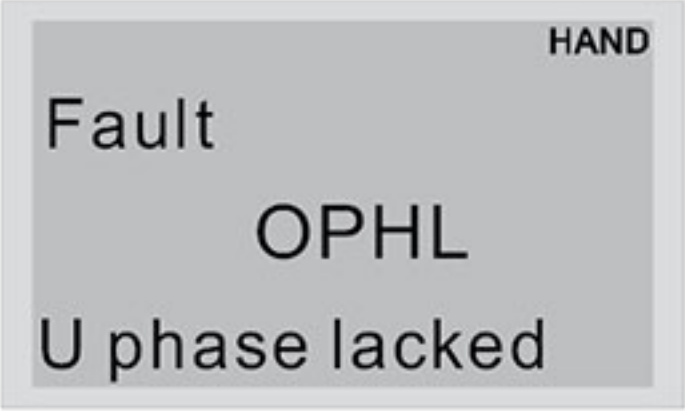
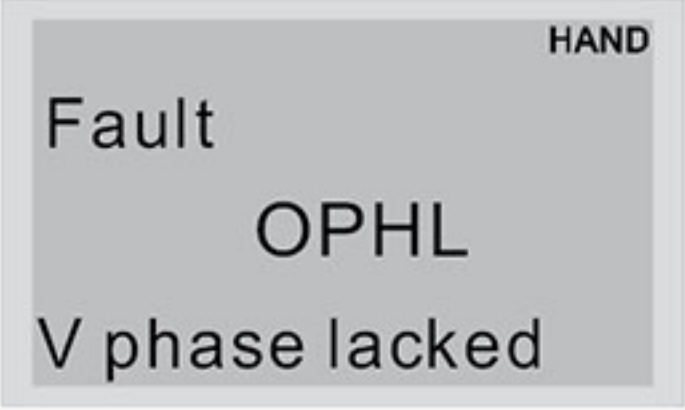
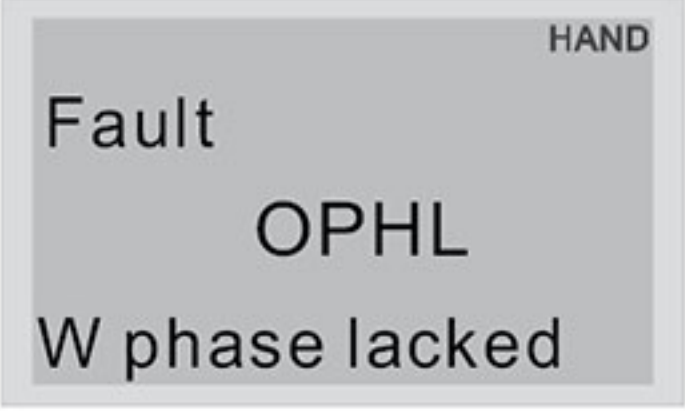

Экраны пульта CC01	Описание
	Осс аппаратная ошибка. Возможные причины и действия по устранению: Снимите и затем вновь подайте напряжение питания на ПЧ. Если ошибки не пропала, обратитесь к поставщику.
	Ошибка автоматической настройки двигателя. Возможные причины и действия по устранению: <ol style="list-style-type: none"> 1. Проверьте соединение между ПЧ и двигателем. 2. Попробуйте еще раз. 3. Возможно, ПЧ и двигатель сильно отличаются по мощности.
	Потеря сигнала на входе АСІ при ПИД-регулировании. Возможные причины и действия по устранению: <ol style="list-style-type: none"> 1. Проверьте соединение и исправность датчика обратной связи на входе АСІ. 2. Проверьте настройку параметров ПИД-регулятора.
	Потеря сигнала на входе АСІ. Возможные причины и действия по устранению: <ol style="list-style-type: none"> 1. Проверьте соединения на входе АСІ. 2. Проверьте уровень сигнала на входе АСІ. Сигнал не должен быть 4мА.
	Внешнее аварийное отключение. Возможные причины и действия по устранению: <ol style="list-style-type: none"> 1. Когда дискретный вход EF замкнут на GND, выходы U, V и W будут заблокированы. 2. Для сброса блокировки надо снять команду внешней аварии и деблокировать привод командой RESET.


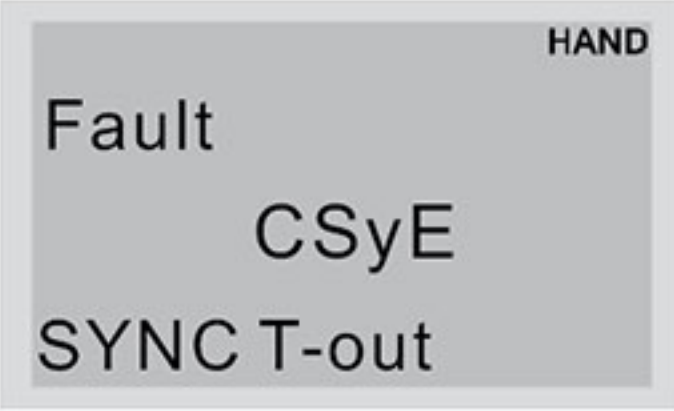

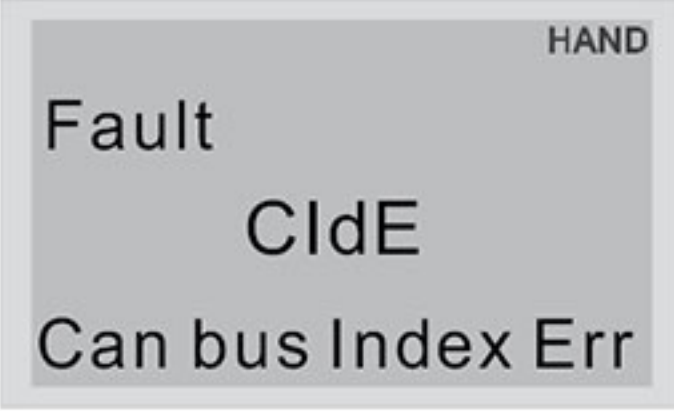
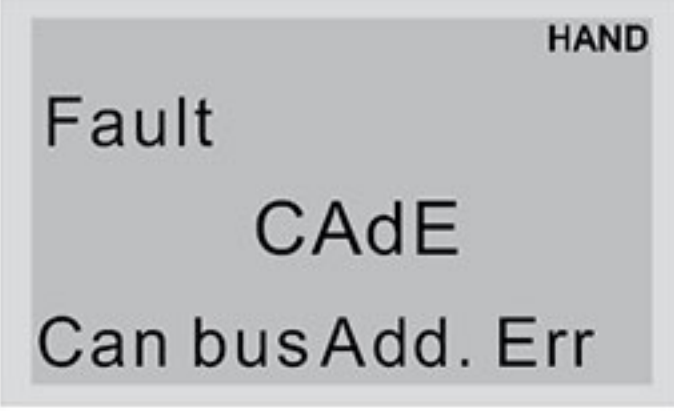
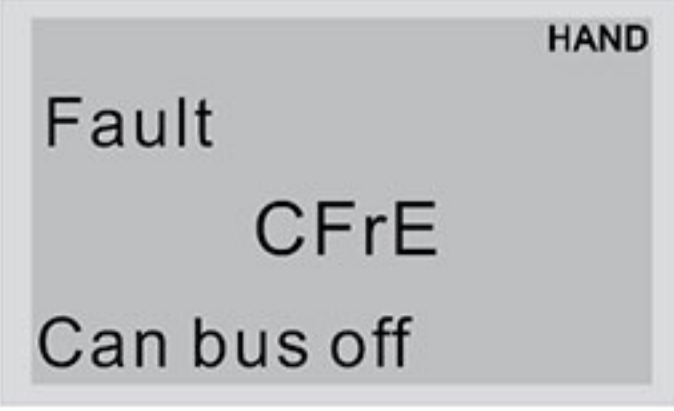
Экраны пульта CC01	Описание
	<p>Внешнее аварийное отключение 1.</p> <p>Возможные причины и действия по устранению:</p> <ol style="list-style-type: none"> 1. Когда на дискретном входе (MI1-MI6) активна команда внешнего аварийного отключения привода, выходы U, V и W будут заблокированы и привод остановится на выбеге. 2. Для сброса блокировки надо снять команду внешней аварии и деблокировать привод командой RESET.
	<p>Внешняя блокировка (пауза в работе).</p> <p>Возможные причины и действия по устранению:</p> <ol style="list-style-type: none"> 1. Когда на дискретном входе активна команда паузы (B.B), напряжение с силовых выходов инвертора будет снято. 2. Снимите команду паузы с внешнего терминала для возобновления работы привода.
	<p>Ошибка ввода пароля.</p> <p>Возможные причины и действия по устранению: Выключите и включите питание ПЧ, и введите правильный пароль. См. Pr.00-07 и Pr.00-08.</p>
	<p>Ошибка встроенного ПО</p>
	<p>Неправильный код команды.</p> <p>Возможные причины и действия по устранению: Допустимы следующие функциональные коды коммуникационных команд: 03, 06, 10, 63</p>
	<p>Неправильный адрес данных (00H ... 254H).</p> <p>Возможные причины и действия по устранению: Проверьте, правильно ли указан адрес данных.</p>

Экраны пульта СС01	Описание
	Неправильное значение данных. Возможные причины и действия по устранению: Проверьте, соответствуют ли данные макс./мин. диапазону.
	Попытка записи данных по адресу «только для чтения» Возможные причины и действия по устранению: Проверьте, правильно ли указан адрес данных.
	Превышение времени ожидания связи по Modbus
	Превышение времени ожидания связи с пультом
	Сбой в работе тормозного резистора. Возможные причины и действия по устранению: Нажмите кнопку "RESET". Если ошибка повторится, обратитесь к поставщику.
	Ошибка переключения Y /Δ (ydc) Возможные причины и действия по устранению: <ol style="list-style-type: none"> 1. Проверьте кабели и соединения Y и Δ 2. Проверьте настройки соответствующих параметров.

Экраны пульта СС01	Описание
	<p>Индикация во время управляемого торможения двигателя при пропадании питания, когда Pr.07-13≠0.</p> <p>Возможные причины и действия по устранению:</p> <ol style="list-style-type: none"> 1. Установите Pr.07-13 = 0 2. Проверьте стабильность напряжения питающей сети
	<p>Индикация при превышении скольжением значения параметра Pr.05-26 в течение времени Pr.05-27.</p> <p>Возможные причины и действия по устранению:</p> <ol style="list-style-type: none"> 1. Проверьте настройки параметров двигателя (при перегрузке двигателя, уменьшите его нагрузку). 2. Проверьте настройки параметров Pr.05-26 и Pr.05-27.
	<p>Внутренняя аппаратная ошибка канала 1 (STO1~SCM1)</p>
	<p>STO (безопасное отключение крутящего момента)</p>
	<p>Внутренняя аппаратная ошибка канала 2 (STO2~SCM2)</p>

Экраны пульта CC01	Описание
	Внутренняя аппаратная ошибка каналов 1 и 2 (STO1~SCM1 и STO2~SCM2)
	Пожарный режим
	Короткое замыкание фазы А
	Короткое замыкание фазы В
	Короткое замыкание фазы С
	Магнитный контактор не замкнулся. (Для типоразмеров: Е и выше)


Экраны пульта CC01	Описание
	<p>Превышение тока. Причина неизвестна.</p>
	<p>Превышение напряжения. Причина неизвестна.</p>
	<p>Обрыв выходной фазы (U)</p>
	<p>Обрыв выходной фазы (V)</p>
	<p>Обрыв выходной фазы (W)</p>
	<p>Превышено время ожидания сторожевого запроса CANopen</p>

Экраны пульта СС01	Описание
	Превышено время ожидания контрольных сообщений (тактирования) CANopen
	CANopen: превышение времени синхронизации
	Шина CANopen недоступна
	Ошибка CANopen индекса
	Ошибка адреса станции CANopen
	Ошибка CANopen памяти

Экраны пульта CC01	Описание
	Ошибка прерывания ЦПУ
	При работе привода с ПЛК и Pr00-32 =` 1: принудительная остановка привода кнопкой STOP на пульте
	Превышение времени связи

Сброс ошибок

Произвести сброс ошибки можно тремя способами:

- Нажать кнопку  на пульте.
- Предварительно установить один из дискретных входов на функцию сброса ошибки (значение «5»), нажать внешнюю кнопку для сброса.
- Произвести сброс командой через RS485.

Примечание

Перед осуществлением сброса ошибки, убедитесь что команда «Пуск» не подается на преобразователь. В противном случае после сброса ошибки двигатель может начать вращение, что может привести к повреждению оборудования и к травме обслуживающего персонала.

ТЕХНИЧЕСКОЕ ОБСЛУЖИВАНИЕ

Современные устройства управления двигателями переменного тока – преобразователи частоты выполнены на основе электронных технологий. Для продления ресурса работы устройства, необходимо периодически проводить проверку и техническое обслуживание. Работы с преобразователями частоты должен проводить специально обученный и подготовленный персонал.

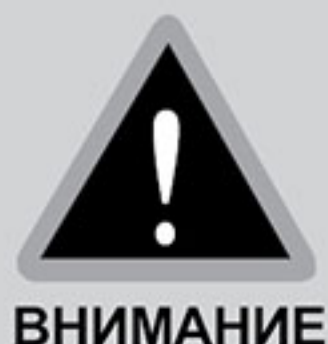
Профилактический осмотр:

Визуальный осмотр на наличие внешних дефектов и проявления неисправностей при работе.

1. Проверка работы двигателей согласно заданным условиям работы (частота, токи, и т.д.)
2. Проверка условий окружающей среды.
3. Проверка системы охлаждения и работы вентиляторов.
4. Проверка на наличие ненормальных шумов и вибрации.
5. Проверка нагрева двигателей в процессе работы.
6. Проверка входного напряжения питания вольтметром.

Периодическое обслуживание:

Перед проведением проверки всегда отключайте напряжение питания с преобразователя и ждите не менее 10 минут для того, чтобы силовые конденсаторы полностью разрядились. Для безопасной работы напряжение между клеммами «+1/+2» и «-» должно быть не более 25 В.



- Всегда отключайте напряжение питания от ПЧ перед проведением работ
- К работе с ПЧ может быть допущен только квалифицированный персонал, имеющий соответствующую подготовку. При работе используйте только изолированный инструмент.
- Не разбирайте и не изменяйте внутренние компоненты преобразователя.
- Принимайте меры для защиты от статического электричества.

Период проверки: 1 – ежедневный осмотр, 2 – раз в полгода, 3 – один раз в год

- Окружающая среда

Тип проверки	Способ проверки	Период		
		1	2	3
Проверка температуры окружающей среды, влажности, механической вибрации, пыли, коррозионных и загрязняющих веществ, газов и жидкостей	Визуальный осмотр, измерение параметров окружающей среды.	○		
Присутствие любых опасных предметов или объектов	Визуальный осмотр.	○		

- Напряжение

Тип проверки	Способ проверки	Период		
		1	2	3
Проверка напряжения питания на соответствие спецификации, проверка правильности подключения	Измерение напряжения сети мультиметром.	○		

- Цифровой пульт

Тип проверки	Способ проверки	Период		
		1	2	3
Проверка индикации пульта	Визуальный осмотр.	○		
Наличие непонятных символов, пропадания символов	Визуальный осмотр.	○		

- Механические узлы

Тип проверки	Способ проверки	Период		
		1	2	3
Проверка на наличие видимых повреждений, ненормальной вибрации и звуков	Визуальный осмотр.		○	
Присутствие любых опасных предметов или объектов	Визуальный осмотр.		○	
Проверка на наличие изменения цвета, перегрева	Визуальный осмотр.		○	
Присутствие посторонних частиц пыли и грязи	Визуальный осмотр.		○	

- Силовая часть

Тип проверки	Способ проверки	Период		
		1	2	3
Проверка соединительных винтов, их наличие и качество затяжки.	Визуальный осмотр, при необходимости затянуть или заменить		○	
Проверка соединительных проводов на качество изоляции, повреждения, изменения цвета или нагрева.	Визуальный осмотр.		○	
Присутствие посторонних частиц пыли и грязи.	Визуальный осмотр.		○	

- Соединительные силовые клеммы

Тип проверки	Способ проверки	Период		
		1	2	3
Проверка клемм, их наличие, отсутствие деформации или перегрева	Визуальный осмотр.		○	
Проверка соединительных проводов на качество изоляции, повреждения, изменения цвета или нагрева	Визуальный осмотр.		○	
Наличие видимых повреждений	Визуальный осмотр.		○	

- Силовые конденсаторы

Тип проверки	Способ проверки	Период		
		1	2	3
Проверка на наличие утечки жидкости, деформации корпуса, изменения цвета	Визуальный осмотр.	○		
Измерение статической ёмкости конденсаторов	Измеренная ёмкость $\geq 0,85 \times C_{ном}$		○	

- Резисторы силовой части

Тип проверки	Способ проверки	Период		
		1	2	3
Проверка на наличие запаха, деформации корпуса, изменения цвета.	Визуальный осмотр.		○	
Измерение значение сопротивления.	Измерение проводится мультиметром между клеммами «+1/+2» и «-». Сопротивление должно быть в пределах $\pm 10\%$ от номинального значения.		○	

- Трансформаторы и дроссели

Тип проверки	Способ проверки	Период		
		1	2	3
Проверка на наличие запаха, деформации корпуса, изменения цвета, вибрация при работе	Визуальный осмотр.		○	

- Магнитные пускатели и реле

Тип проверки	Способ проверки	Период		
		1	2	3
Проверка на затяжки винтов клемм.	Визуальный осмотр.	○		
Проверка нагрева, подгорания	Визуальный осмотр.	○		

- Силовая печатная плата и силовой клеммник

Тип проверки	Способ проверки	Период		
		1	2	3
Проверка на затяжки винтов клемм и соединителей	Визуальный осмотр, проверка		○	
Проверка нагрева, подгорания, изменение цвета и запаха	Визуальный осмотр.		○	
Наличие повреждений, сколов, следов коррозии	Визуальный осмотр.		○	
Изменение формы или повреждение конденсаторов, утечка электролита	Визуальный осмотр.		○	

- Вентилятор охлаждения

Тип проверки	Способ проверки	Период		
		1	2	3
Проверка на ненормальный шум и вибрацию	Визуальный осмотр			○
Проверка затяжки винтов	Визуальный осмотр, затяжка винтов			○
Наличие повреждений, сколов, следов коррозии	Визуальный осмотр			○

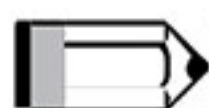
- Вентиляционные каналы

Тип проверки	Способ проверки	Период		
		1	2	3
Проверка на наличие загрязнения, посторонних предметов, возможности свободного прохода воздуха	Визуальный осмотр	○		

СВОДНАЯ ТАБЛИЦА ПАРАМЕТРОВ

Данная глава содержит информацию о программируемых параметрах преобразователя, включая их заводские значения и возможный диапазон пользовательских значений. Редактирование параметров возможно с помощью пульта управления.

ООО «НПО СТОИК» оказывает помощь в настройке и программировании преобразователей частоты Delta Electronics, а также поставляет преобразователи частоты с предварительно заданными параметрами и/или запрограммированные под вашу задачу. Чтобы воспользоваться предложением, пожалуйста, пришлите вашу контактную информацию и описание задачи на эл. почту: support@stoikltd.ru.



Примечание

1. ⚡: Параметры, отмеченные данным знаком можно изменять во время работы двигателя.
2. Подробная информация содержится в руководстве по программированию параметров.

Группа 00. Параметры привода

Номер	Название	Значения	Заводское значение
00-00	Идентификационный код преобразователя частоты	4: 230V, 1HP (0.75кВт) 5: 460 V, 1HP (0.75кВт) 6: 230V, 2HP (1.5кВт) 7: 460 V, 2HP (1.5кВт) 8: 230V, 3HP (2.2кВт) 9: 460 V, 3HP (2.2кВт) 10: 230V, 5HP (3.7кВт) 11: 460 V, 5HP (3.7кВт) 12: 230V, 7.5HP (5.5кВт) 13: 460 V, 7.5HP (5.5кВт) 14: 230V, 10HP (7.5кВт) 15: 460V, 10HP (7.5кВт) 16: 230V, 15HP (11кВт) 17: 460V, 15HP (11кВт) 18: 230V, 20HP (15кВт) 19: 460V, 20HP (15кВт) 20: 230V, 25HP (18.5кВт) 21: 460V, 25HP (18.5кВт) 22: 230V, 30HP (22кВт) 23: 460V, 30HP (22кВт) 24: 230V, 40HP (30кВт) 25: 460V, 40HP (30кВт) 26: 230V, 50HP (37кВт) 27: 460V, 50HP (37кВт) 28: 230V, 60HP (45кВт) 29: 460V, 60HP (45кВт) 30: 230V, 75HP (50кВт) 31: 460V, 75HP (50кВт) 32: 230V, 100HP (75кВт) 33: 460V, 100HP (75кВт) 35: 460V, 125HP (90кВт) 37: 460V, 150HP (110кВт) 39: 460V, 175л.с. (132кВт) 41: 460V, 215л.с. (160кВт) 43: 460V, 250л.с. (185кВт) 45: 460V, 300л.с. (220кВт) 47: 460V, 375л.с. (280кВт) 49: 460V, 425л.с. (315кВт) 51: 460V, 475л.с. (355кВт) 53: 460V, 536л.с. (400кВт) 55: 460V, 680л.с. (500кВт) 91: 460V, 4 л.с. (3.0кВт) 93: 460V, 5 л.с. (4.0кВт)	Только чтение
00-01	Номинальный ток преобразователя частоты	Как на паспортной табличке ПЧ	Только чтение
00-02	Сброс параметров	0: Нет функции 1: Только чтение параметров 5: Сброс счетчика кВтч 6: Удаление программы ПЛК (включая сброс CANopen Master Index) 7: Сброс CANopen Index (Slave) 9: Сброс параметров на заводские значения (для 50 Гц) 10: Сброс параметров на заводские значения (для 60 Гц)	0
00-03	Выбор начального дисплея	0: F (заданная частота) 1: H (выходная частота) 2: U (многофункциональный дисплей, см. Pr.00-04) 3: A (выходной ток)	0

Номер	Название	Значения	Заводское значение
⚡ 00-04	Содержимое многофункционального дисплея	0: Индикация выходного тока (A) 1: Индикация значения счетчика (c) 2: Индикация текущей выходной частоты (H) 2: Индикация фактической выходной частоты (H.) 3: Индикация напряжения на шине DC (u) 4: Индикация выходного напряжения (E) 5: Индикация коэффициента мощности (n) 6: Индикация выходной мощности в кВт (P) 7: Индикация скорости в об/мин (r = 00: прямое вращение; -00: обратное вращение) 8: Зарезервировано 9: Зарезервировано 10: Аналоговый сигнал обратной связи в % (b) 11: Сигнал на входе AVI1 в % (1.) 12: Сигнал на входе ACI в % (2.) 13: Сигнал на входе AVI2 в % (3.) 14: Температура IGBT модуля в °C (i.) 15: Температура внутри ПЧ в °C (c.) 16: Состояние дискретных входов (вкл/выкл) (i) 17: Состояние дискретных выходов (вкл/выкл) (o) 18: Индикация текущей скорости в многоскоростном режиме (S) 19: Состояние выводов ЦПУ соотв. дискретным входам (d) 20: Состояние выводов ЦПУ соотв. дискретным выходам (0.) 25: Состояние счетчика (0.00~100.00%) (h.) 26: Индикация GFF в % (G) 27: Колебание напряжения на шине DC (Ед.: В пост. тока) (r.) 28: Индикация значения регистра D1043 в ПЛК (C) 30: Отображение пользовательской величины (U) 31: Вых. частота x коэффициент в параметре 00-05 (K) 34: Рабочая скорость вентилятора (%) (F.) 36: Текущее значение несущей частоты ШИМ (Гц) (J.) 37: Зарезервировано 38: Индикация состояния ПЧ (6.) 41: Значение счетчика электроэнергии, в кВтч (J) 42: Заданное значение ПИД-регулятора, в % (L.) 43: Смещение ПИД-регулятора, в % (o.) 44: Выходная частота ПИД-регулятора, Гц (b.) 45: Версия аппаратной части (0)	3
⚡ 00-05	Коэффициент умножения фактической выходной частоты	0~160.00	1.00
00-06	Версия ПО (Software)	Только чтение	##
⚡ 00-07	Ввод пароля	0 ... 65535 0 ... 4: кол-во попыток ввода неправ. пароля	0
⚡ 00-08	Задание пароля	0 ... 65535 0: Пароль не установлен или в Pr.00-07 введен правильный пароль 1: Пароль установлен	0
00-09 ~ 00-10	Зарезервировано		
00-11	Режим управления скоростью	0: VF (Скалярное управление) 2: SVC (Бездатчиковое векторное управление)	0

Номер	Название	Значения	Заводское значение
00-16	Выбор режима работы	0: Легкий режим 1: Нормальный режим	0
00-17	Несущая частота ШИМ (кГц)	Легкая нагрузка 2~15кГц для 1-20 л.с. 230 В и 1-25 л.с. 460В 2~10кГц для 25-60л.с. 230 В и 30-100 л.с. 460В 2~9кГц для 75-125л.с. 230В и 125-680 л.с. 460В Нормальный режим 2~15кГц для 0,5-15л.с. 230 В и 0,5-20 л.с. 460В 2~10кГц для 20-50л.с. 230 В и 25-75 л.с. 460В 2~9кГц для 60-100л.с. 230В и 100-600 л.с. 460В	8 6 4 8 6 4
00-18	Зарезервировано		
00-19	Формат команды ПЛК (SOOC, SOOF, SOTC, SOPC)	Бит 0: Команда управления от ПЛК Бит 1: Задание частоты от ПЛК Бит 2: Зарезервировано Бит 3: Зарезервировано	0
00-20	Источник задания частоты (AUTO)	0: Цифровой пульт 1: Интерфейс RS-485 2: Аналоговый вход (параметр 03-00) 3: Команды UP/DOWN на дискретных входах 6: Коммуникационная плата CANopen 8: Коммуникационная плата (кроме CANopen)	0
00-21	Источник команд управления (AUTO)	0: Цифровой пульт управления 1: Внешние терминалы. Кнопка STOP пульта не активна. 2: RS-485 интерфейс. Кнопка STOP пульта не активна. 3: CANopen интерфейс 5: Коммуникационная плата (исключая CANopen)	0
⚡ 00-22	Способ останова	0: С заданным замедлением 1: На свободном выбеге	0
⚡ 00-23	Управление направлением вращения двигателя	0: Разрешено прямое и обратное вращение 1: Обратное вращение запрещено 2: Прямое вращение запрещено	0
00-24	Память команд задания частоты	Только чтение	Только чтение
⚡ 00-25	Пользовательские настройки отображения характеристик	Бит 0~3: задание кол-ва знаков после запятой 0000b: целое число 0001b: 1 знак после запятой 0010b: два знака после запятой 0011b: три знака после запятой Бит 4~15: единица измерения 000xh: Гц 001xh: об/мин 002xh: % 003xh: кг 004xh: м/с 005xh: кВт 006xh: л/с 007xh: ppm 008xh: 1/м 009xh: кг/сек 00Axh: кг/мин 00Bxh: кг/ч 00Cxh: фунт/сек 00Dxh: фунт/мин 00Exh: фунт/ч 00Fхh: фут/сек	0

Номер	Название	Значения	Заводское значение
		010xh: фут/м 011xh: м 012xh: фут 013xh: град.С 014xh: град.Ф 015xh: мбар 016xh: бар 017xh: Па 018xh: кПа 019xh: м вод.ст. 01Axh: дюйм вод.ст. 01Vxh: фут вод.ст. 01Cxh: PSI 01Dxh: атм. 01Exh: л/сек 01Fхh: л/мин 020xh: л/час 021xh: куб.м/сек 022xh: куб.м/час 023xh: галлон/мин 024xh: куб.фут/мин	
00-26	Макс. значения отображаемых характеристик	0: Выкл. 0000b: 0~65535 (в параметре 00-25 задано 0000b) 0001b: 0.0~6553.5 (в параметре 00-25 задано 0001b) 0010b: 0.00~655.35 (в параметре 00-25 задано 0010b) 0011b: 0.000~65.535 (в параметре 00-25 задано 0011b)	0
00-27	Значение пользовательской характеристики	Только чтение	Только чтение
00-28	Параметры режима HAND (ручной)	0-65535 бит 0: Управляющий бит спящего режима 0: Отключение функции спящего режима 1: Спящий режим такой же, как в режиме AUTO бит 1: Единицы 0: Гц 1: Единицы такие же, как режиме AUTO бит 2: Управляющий бит режима ПИД-регулирования 0: отключение режима ПИД-регулирования 1: Режим ПИД-регулирования такой же, как в режиме AUTO бит 3: Источник задания частоты 0: Источник задания частоты в соответствии с настройками параметров. Если используется пошаговое управление скоростью, то команды выбора скорости имеют высший приоритет. 1: Источник задания частоты согласно параметру 00-30 с или без пошагового управления скоростью	0
00-29	Выбор управления: Локальное или удаленное	0: Стандартные режимы Hand-Выкл.-AUTO 1: При переключении с локального управления на удаленное: ПЧ перейдет в состояние Стоп, если двигатель вращался. Если ПЧ был в состоянии Стоп, то он продолжит в этом состоянии оставаться. 2: При переключении управления с удаленного на локальное ПЧ остается в том же состоянии, что было до переключения. Например, если ПЧ при переключении режима управления ПЧ был в состоянии "Работа", то он в этом состоянии и останется. Для того чтобы остановить ПЧ	0

Номер	Название	Значения	Заводское значение
		необходимо подать команду "Стоп" в режиме локального управления. 3: При переключении управления с локального на удаленное ПЧ остается в том же состоянии, что было до переключения. Например, если ПЧ при переключении режима управления ПЧ был в состоянии "Работа", то он в этом состоянии и останется. Для того чтобы остановить ПЧ необходимо подать команду "Стоп" в режиме локального управления. 4: ПЧ помнит состояние и частоту и для локального, и для удаленного управления. После переключения ПЧ использует соответствующие типу управления состояние и частоту.	
00-30	Источник задания частоты (HAND)	0: Цифровой пульт 1: Интерфейс RS-485 2: Аналоговый вход (параметр 03-00) 3: Команды UP/DOWN на дискретных входах 6: Коммуникационная плата CANopen 8: Коммуникационная плата (кроме CANopen)	0
00-31	Источник команд управления (HAND)	0: Цифровой пульт управления 1: Внешние терминалы. Кнопка STOP пульта не активна. 2: RS-485 интерфейс. Кнопка STOP пульта не активна. 3: CANopen интерфейс 5: Коммуникационная плата (исключая CANopen)	0
00-32	Работа кнопки STOP цифрового пульта	0: Кнопка STOP отключена 1: Кнопка STOP разблокирована	0
00-33 ~ 00-47	Зарезервирован		
00-48	Время усреднения показаний (Ток)	0.001~65.535 сек	0.100
00-49	Время усреднения значений на дисплее параметров	0.001~65.535 сек	0.100
00-50	Версия ПО (Дата)	Только чтение	#####

Группа 01. Базовые параметры

Номер	Название	Значения	Заводское значение
01-00	Макс. рабочая частота	50.00~600.00 Гц модели 55 кВт и выше: 0.00~400.00 Гц	60.00/ 50.00
01-01	Номинальная частота двигателя 1	0.00~600.00 Гц	60.00/ 50.00
01-02	Номинальное напряжение двигателя 1	230В: 0.0В~255.0В 460В: 0.0В~510.0В	200.0 400.0

Номер	Название	Значения	Заводское значение
01-03	Промежуточная частота 1 хар-ки V/f для двигателя 1	0.00~600.00 Гц	Для ПЧ до 160 кВт: 3.00 Для ПЧ 160 кВт и выше: 1.5
⚡ 01-04	Промежут. напряжение 1 хар-ки V/f для двигателя 1	230В: 0.0В~240.0В 460В: 0.0В~480.0В	Для ПЧ до 160 кВт: 10.0/22.0 Для ПЧ 160 кВт и выше: 10.0
01-05	Промежуточная частота 2 хар-ки V/f для двигателя 1	0.00~600.00 Гц	0.50
⚡ 01-06	Промежут. напряжение 2 хар-ки V/f для двигателя 1	230В: 0.0В~240.0В 460В: 0.0В~480.0В	Для ПЧ до 160 кВт: 2.0/4.0 Для ПЧ 160 кВт и выше: 2.0
01-07	Минимальная частота хар-ки V/f для двигателя 1	0.00~600.00 Гц	0.00
⚡ 01-08	Минималън. напряжение хар-ки V/f для двигателя 1	230В: 0.0В~240.0В 460В: 0.0В~480.0В	0.0 0.0
01-09	Стартовая частота	0.00~600.00 Гц	0.50
⚡ 01-10	Верхнее ограничение выходной частоты	0.00~600.00 Гц	600.00
⚡ 01-11	Нижнее ограничение выходной частоты	0.00~600.00 Гц	0
⚡ 01-12	Время разгона 1	Pr.01-45=0: 0.00~600.00 сек Pr.01-45=1: 0.00~6000.0 сек	10.00 10.0 (60.00 – для ПЧ ниже 22 кВт) 60.0 – для ПЧ свыше 22 кВт)
⚡ 01-13	Время замедления 1		
⚡ 01-14	Время разгона 2		
⚡ 01-15	Время замедления 2		
⚡ 01-16	Время разгона 3		
⚡ 01-17	Время замедления 3		
⚡ 01-18	Время разгона 4		
⚡ 01-19	Время замедления 4		
⚡ 01-20	Время разгона для JOG частоты		
⚡ 01-21	Время замедления для JOG частоты		

Номер	Название	Значения	Заводское значение
01-22	JOG частота	0.00~600.00 Гц	6.00
01-23	Порог переключения между 1-м/4-м временем разгона/замедления	0.00~600.00 Гц	0.00
01-24	Начальный участок S-кривой разгона	Pr.01-45=0: 0.00~25.00 сек Pr.01-45=1: 0.0~250.0 сек	0.20 0.2
01-25	Конечный участок S-кривой разгона	Pr.01-45=0: 0.00~25.00 сек Pr.01-45=1: 0.0~250.0 сек	0.20 0.2
01-26	Начальный участок S-кривой замедления	Pr.01-45=0: 0.00~25.00 сек Pr.01-45=1: 0.0~250.0 сек	0.20 0.2
01-27	Конечный участок S-кривой замедления	Pr.01-45=0: 0.00~25.00 сек Pr.01-45=1: 0.0~250.0 сек	0.20 0.2
01-28	Частота пропуска 1 (верхняя граница)	0.00~600.00 Гц	0.00
01-29	Частота пропуска 1 (нижняя граница)	0.00~600.00 Гц	0.00
01-30	Частота пропуска 2 (верхняя граница)	0.00~600.00 Гц	0.00
01-31	Частота пропуска 2 (нижняя граница)	0.00~600.00 Гц	0.00
01-32	Частота пропуска 3 (верхняя граница)	0.00~600.00 Гц	0.00
01-33	Частота пропуска 3 (нижняя граница)	0.00~600.00 Гц	0.00
01-34	Выбор режима нулевой скорости	0: Режим ожидания (вых. напряжение снято) 1: Удержание вала в неподвижном состоянии 2: Работа на частоте Fmin (Pr 01-07, 01-41)	0
01-35	Номинальная частота двигателя 2	0.00~600.00 Гц	60.00/ 50.00
01-36	Номинальное напряжение двигателя 2	230В: 0.0В~255.0В 460В: 0.0В~510.0В	200.0 400.0
01-37	Промежуточная частота 1 хар-ки V/f для двигателя 2	0.00~600.00 Гц	Для ПЧ до 160 кВт: 3.00 Для ПЧ 160 кВт и выше: 1.5
01-38	Промежут. напряжение 1 хар-ки V/f для двигателя 2	230В: 0.0В~240.0В 460В: 0.0В~480.0В	Для ПЧ до 160 кВт: 11.0/22.0 Для ПЧ 160 кВт и выше: 10.0
01-39	Промежуточная частота 2 хар-ки V/f для двигателя 2	0.00~600.00 Гц	0.50

Номер	Название	Значения	Заводское значение
⚡ 01-40	Промежут. напряжение 2 хар-ки V/f для двигателя 2	230В: 0.0В~240.0В 460В: 0.0В~480.0В	Для ПЧ до 160 кВт: 2.0/4.0 Для ПЧ 160 кВт и выше: 2.0
01-41	Минимальная частота хар-ки V/f для двигателя 2	0.00~600.00 Гц	0.00
⚡ 01-42	Минималън. напряжение хар-ки V/f для двигателя 2	230В: 0.0В~240.0В 460В: 0.0~480.0В	0.0 0.0
01-43	Выбор характеристики V/f	0: Хар-ка V/f определяется в Pr.01-00~01-08 1: V/f ^{1.5} (вентиляторная характеристика) 2: V/f ² (вентиляторная характеристика) 3: До 60Гц, с постоянным напряжением свыше 50 Гц 4: До 72 Гц, с постоянным напряжением свыше 60 Гц 5: До 50 Гц, V/f в степени 3 (вентиляторная характеристика) 6: До 50 Гц, V/f в степени 2 (вентиляторная характеристика) 7: До 60 Гц, V/f в степени 3 (вентиляторная характеристика) 8: До 60 Гц, V/f в степени 2 (вентиляторная характеристика) 9: До 50 Гц, повышенный стартовый момент 10: До 50 Гц, высокий стартовый момент 11: До 60 Гц, повышенный стартовый момент 12: До 60 Гц, высокий стартовый момент 13: До 90 Гц, с пост. напряжением > 60 Гц 14: До 120 Гц, с пост. напряжением > 60 Гц 15: До 180 Гц, с пост. напряжением > 60 Гц	0
⚡ 01-44	Выбор режима разгона/замедления	0: Линейный разгон и замедление 1: Автоматический разгон, линейное замедление 2: Линейный разгон, автомат. замедление 3: Автоматический разгон и замедление 4: Линейный, с автоматическим увеличением (предел увеличения в Pr.01-21, 01-22)	0
01-45	Дискретность установки времени разгона/замедления и S-кривой	0: 0.01 сек 1: 0.1 сек	0
⚡ 01-46	Время для быстрой остановки CANopen	Параметр 01-45=0: 0.00~600.00 сек Параметр 01-45=1: 0.0~6000.00 сек	1.00
01-47 ~ 01-48	Зарезервированы		
01-49	Метод торможения	0: Стандартный метод 1: Подавление роста напряжения на шине постоянного тока 2: Управление генерируемой энергией	0

Группа 02. Параметры конфигурации дискретных входов/выходов

Номер	Название	Значения	Заводское значение
02-00	Режим оперативного управления	0: 2-х проводный режим 1 1: 2-х проводный режим 2 2: 3-х проводный режим	0
02-01	Многофункциональный дискретный вход 1 (MI1)	0: Нет функции	1
02-02	Многофункциональный дискретный вход 2 (MI2)	1: Бит 0 номера скорости 2: Бит 1 номера скорости 3: Бит 2 номера скорости 4: Бит 3 номера скорости	2
02-03	Многофункциональный дискретный вход 3 (MI3)	5: Сброс ошибки 6: Команда JOG	3
02-04	Многофункциональный дискретный вход 4 (MI4)	7: Запрет разгона/торможения 8: Выбор 1 ^{ого} , 2 ^{ого} времени разгона/торможения	4
02-05	Многофункциональный дискретный вход 5 (MI5)	9: Выбор 3 ^{ого} , 4 ^{ого} времени разгона/торможения	0
02-06	Многофункциональный дискретный вход 6 (MI6)	10: Команда внешнего отключения (Pr.07-20) 11: Команда паузы в работе (В.В.) 12: Остановка на выбеге/ Пуск по рампе	0
02-07	Многофункциональный дискретный вход 7 (MI7)	13: Отмена автоматического режима разгона/замедления	0
02-08	Многофункциональный дискретный вход 8 (MI8)	14: Переключение между двигателями 1 и 2 15: Выбор входа AVI1 для задания скорости 16: Выбор входа ACI для задания скорости	0
02-26	Дискретный вход платы расширения (MI10)	17: Выбор входа AVI2 для задания скорости 18: Аварийный стоп (Pr.07-20)	0
02-27	Дискретный вход платы расширения (MI11)	19: Команда увеличения заданной частоты (UP) 20: Команда уменьшения зад. частоты (DOWN) 21: Запрещение функции ПИД-регулятора 22: Очистка счетчика 23: Вход счетчика импульсов (MI6) 24: Команда FWD JOG 25: Команда REV JOG 28: Аварийный стоп (EF1) 29: Сигнал подтверждения для Y-соединения 30: Сигнал подтверждения для Δ-соединения 38: Запрет записи EEPROM 40: Принудительный останов на выбеге 41: Переключение на режим HAND 42: Переключение на режим AUTO 43~48: Зарезервированы 49: Разрешение работы привода 50: Зарезервировано 51: Выбор режима ПЛК (bit0) 52: Выбор режима ПЛК (bit1) 53: Быстрый стоп при управлении по CANopen 54: Вкл/выкл внешнего магнитного пускателя 55: Сигнал подтверждения включения тормоза 56: Переключение локальное/дистанционное управление 57: Зарезервирован	0

Номер	Название	Значения	Заводское значение
02-28	Дискретный вход платы расширения (MI12)	58: Вкл. пожарного режима (совместно с командой Пуск(RUN))	0
02-29	Дискретный вход платы расширения (MI13)	59: Вкл. пожарного режима (без команды Пуск(RUN))	0
02-30	Дискретный вход платы расширения (MI14)	60: Выкл. всех двигателей	0
02-31	Дискретный вход платы расширения (MI15)	61: Запрет работы двигателя №1 62: Запрет работы двигателя №2 63: Запрет работы двигателя №3 64: Запрет работы двигателя №4 65: Запрет работы двигателя №5 66: Запрет работы двигателя №6 67: Запрет работы двигателя №7 68: Запрет работы двигателя №8 69~70: Зарезервировано	0
⚡ 02-09	Режим изменения частоты командами UP/DOWN	0: В соответствие со временем разгона/замедления 1: С постоянной скоростью (Pr.02-10)	0
⚡ 02-10	Скорость изменения частоты командами UP/DOWN	0.001~1.00Гц/мс	0.001
⚡ 02-11	Входной фильтр для дискретных входов	0.000~30.000 сек	0.005
⚡ 02-12	Выбор состояния для дискретных входов	0000h~FFFFh (0: OFF; 1: ON)	0
⚡ 02-13	Многофункц. дискретный выход 1 (RY1)	0: Нет функции	11
⚡ 02-14	Многофункц. дискретный выход 2 (RY2)	1: Индикация работы 2: Заданная частота достигнута 3: Контрольная частота 1 достигнута (Pr.02-22)	1
02-15	Многофункц. дискретный выход 3 (RY3)	4: Сигнальная частота 2 достигнута (Pr.02-24)	66
⚡ 02-16	Зарезервировано	5: Нулевая скорость (команда задания частоты)	-
⚡ 02-17		6: Нулевая скорость, включая СТОП (команда задания частоты)	
⚡ 02-36	Дискретный выход платы расширения (MO10)	7: Превышение момента 1(Pr.06-06~06-08) 8: Превышение момента 2(Pr.06-09~06-11) 9: Готовность привода	0
⚡ 02-37	Дискретный выход платы расширения (MO11)	10: Предупреждение о низком напряжении (LV) (Pr.06-00)	0
⚡ 02-38	Дискретный выход платы расширения (MO12)	11: Сбой в работе	0
⚡ 02-39	Дискретный выход платы расширения (MO13)	12: Выход для управления внешним мех. тормозом (Pr.02-32)	0
⚡ 02-40	Дискретный выход платы расширения (MO14)	13: Предупреждение о перегреве радиатора (Pr.06-15)	0
		14: Индикация включения тормозного резистора (Pr.07-00) 15: Ошибка обратной связи ПИД-регулятора 16: Ошибка скольжения (oSL) 17: Заданное значение счетчика достигнуто (Pr.02-20)	0

Номер	Название	Значения	Заводское значение
⚡ 02-41	Дискретный выход платы расширения (MO15)	17: Заданное значение счетчика достигнуто (Pr.02-20)	0
⚡ 02-42	Дискретный выход платы расширения (MO16)	18: Предварительное значение счетчика достигнуто (Pr.02-19) 19: Индикация паузы	0
⚡ 02-43	Дискретный выход платы расширения (MO17)	20: Индикация предупреждения 21: Предупреждение о перенапряжении	0
⚡ 02-44	Дискретный выход платы расширения (MO18)	22: Работа функции токоограничения 23: Работа функции ограничения перенапряжения	0
⚡ 02-45	Дискретный выход платы расширения (MO19)	24: Источник управлен. - внешние терминалы 25: Команда прямого вращения 26: Команда обратного вращения	0
⚡ 02-46	Дискретный выход платы расширения (MO20)	27: Вых. ток \geq Pr.02-33 28: Вых. ток $<$ Pr.02-33 29: Вых. частота \geq Pr.02-34 30: Вых. частота $<$ Pr.02-34 31: Соединение обмоток Y 32: Соединение обмоток Δ 33: Нулевая скорость (факт. вых. частота) 34: Нулевая скорость, включая СТОП (факт. вых. частота) 35: Индикация ошибки 1(Pr.06-23) 36: Индикация ошибки 2(Pr.06-24) 37: Индикация ошибки 3(Pr.06-25) 38: Индикация ошибки 4(Pr.06-26) 40: Скорость достигнута (включая нулевую) 44: Нижний уровень тока нагрузки (параметры 06-71~73) 45: Выход для вкл/выкл. внешнего магнитного пускателя 46: Зарезервировано 47: Команда фиксации тормоза при остановке 48~49: Не используются 50: Выход для управления по CANopen 51: Выход для коммуникационной платы 52: Выход для RS-485 53: Индикация работы в пожарном режиме 54: Индикация работы напрямую от сети (байпас) в пожарном режиме 55: Вкл. пускателя двигателя №1 56: Вкл. пускателя двигателя №2 57: Вкл. пускателя двигателя №3 58: Вкл. пускателя двигателя №4 59: Вкл. пускателя двигателя №5 60: Вкл. пускателя двигателя №6 61: Вкл. пускателя двигателя №7 62: Вкл. пускателя двигателя №8 66: Выход системы безопасности, НО 68: Выход системы безопасности, НЗ	0
⚡ 02-18	Выбор неактивного состояния для дискретных выходов	0000h~FFFFh (0: Н.О., 1: Н.З.)	0

Номер	Название	Значения	Заводское значение
⚡ 02-19	Заданное значение счетчика	0~65500	0
⚡ 02-20	Предварительное значение счетчика	0~65500	0
02-21	Зарезервирован		
⚡ 02-22	Сигнальная частота 1	0.00 ~ 600.00 Гц	60.00/ 50.00
⚡ 02-23	Ширина сигнальной частоты 1	0.00 ~ 600.00 Гц	2.00
⚡ 02-24	Сигнальная частота 2	0.00 ~ 600.00 Гц	60.00/ 50.00
⚡ 02-25	Ширина сигнальной частоты 2	0.00 ~ 600.00 Гц	2.00
02-32	Время задержки для тормоза	0.000~65.000 сек	0.000
⚡ 02-33	Уровень выходного тока	0~100%	0
⚡ 02-34	Уровень выходной частоты	0.00~600.00 Гц	0
⚡ 02-35	Автозапуск привода	0: Выкл. 1: Автозапуск привода при подаче питания или после команды СБРОС или повторной подачи питания, если на дискретном входе присутствует одна из команд: ПУСК, JOG, FWD JOG, REV JOG	0
02-47 ~ 02-49	Зарезервированы		
02-50	Индикация состояния дискретных входов	0~65535 (по битам: 0 - вкл., 1 - выкл.)	Только чтение
02-51	Индикация состояния дискретных выходов	0~65535 (по битам: 0 - вкл., 1 - выкл.)	Только чтение
02-52	Индикация дискретных входов, используемых ПЛК	0~65535 (по битам: 0 - не исп. ПЛК, 1 - исп. ПЛК)	Только чтение
02-53	Индикация дискретных выходов, используемых ПЛК	0~65535 (по битам: 0 - не исп. ПЛК, 1 - исп. ПЛК)	Только чтение
02-54	Индикация сохраненной в памяти внешней команды задания частоты	Только чтение	Только чтение

Группа 03. Параметры конфигурации аналоговых входов/выходов

Номер	Название	Значения	Заводское значение
⚡ 03-00	Аналоговый вход 1 (AVI1)	0: Нет функции 1: Задание частоты 4: Сигнал задания ПИД-регулятора (см. группу 8)	1
⚡ 03-01	Аналоговый вход 2 (ACI)	5: Сигнал обратной связи ПИД-регулятора (см. группу 8) 6: Вход РТС термистора двигателя 11: Вход РТ100 термистора двигателя 12~17: Зарезервированы	
⚡ 03-02	Аналоговый вход 3 (AVI2)	13: Смещение ПИД-регулятора Внимание. Работа входа AVI2 отличается от работы входа AVI1. Подробности см. в полном описании параметров	
⚡ 03-03	Смещение входа AVI1	-100.0~100.0%	0
⚡ 03-04	Смещение входа ACI	-100.0~100.0%	0
⚡ 03-05	Смещение входа AVI2	-100.0~100.0%	0
03-06	Зарезервировано		
⚡ 03-07	Режим смещения (AVI1)	0: Нет смещения 1: Ниже, чем смещение = смещение 2: Выше, чем смещение = смещение 3: Абсолютное значение смещение относительно центра 4: Точка смещения принимается за центр	0
⚡ 03-08	Режим смещения (ACI)		
⚡ 03-09	Режим смещения (AVI2)		
03-10	Разрешение реверса при задании частоты по аналоговому входу	0: Реверс выключен. Прямое и обратное вращение переключаются с пульта или многофункциональным входом. 1: Реверс разрешен. Прямое вращение при сигнале в положительной зоне задания частоты, обратное - при отрицательной. Прямое и обратное вращение не переключаются с пульта или многофункциональным входом.	0
⚡ 03-11	Усиление входа AVI1	-500.0~500.0%	100.0
⚡ 03-12	Усиление входа ACI	-500.0~500.0%	100.0
⚡ 03-13	Усиление входа AVI2 в зоне +5 ... 10 В	-500.0~500.0%	100.0
⚡ 03-14	Усиление входа AVI2 в зоне 0 ...+5 В	-500.0~500.0%	100.0
⚡ 03-15	Входной фильтр (AVI1)	0.00~2.00 сек	0.01
⚡ 03-16	Входной фильтр (ACI)	0.00~2.00 сек	0.01
⚡ 03-17	Входной фильтр (AVI2)	0.00~2.00 сек	0.01

Номер	Название	Значения	Заводское значение
⚡ 03-18	Дополнительные функции аналоговых входов	0: Запрещены (AVI1, ACI, AVI2) 1: Разрешены	0
⚡ 03-19	Реакция на пропадание сигнала на входе ACI	0: Нет действия 1: Продолжение работы на последней правильно заданной частоте 2: Останов с замедлением до 0Гц 3: Немедленный останов (на выбеге) с индикацией ошибки ACE	0
⚡ 03-20	Аналоговый выход 1 (AFM1)	0: Выходная частота (Гц) 1: Заданная частота (Гц) 2: Скорость двигателя (Гц) 3: Выходной ток (среднеквадратичное значение) 4: Выходное напряжение 5: Напряжение шины DC 6: Коэффициент мощности 7: Выходная мощность	11
⚡ 03-23	Аналоговый выход 2 (AFM2)	9: Сигнал AVI1 10: Сигнал ACI 11: Сигнал AVI2 20: Выход для управления по CANopen 21: Аналоговый выход для RS485 22: Аналоговый выход для коммуникационной платы 23: Выход постоянного тока	1
⚡ 03-21	Усиление аналогового выхода 1 (AFM1)	0~500.0%	100.0
⚡ 03-22	Значение аналогового выхода 1 при реверсе (AFM1)	0: Абсолютное значение при реверсе 1: 0В при реверсе, 0~10В при FWD 2: 5~0В при REV; 5~10В при FWD 5...10В при прямом вращении	0
⚡ 03-24	Усиление аналогового выхода 2 (AFM2)	0~500.0%	100.0
⚡ 03-25	Значение аналогового выхода 2 при реверсе (AFM2)	0: Абсолютное значение при реверсе 1: 0В при реверсе, 0~10В при FWD 2: 5~0В при REV; 5~10В при FWD 5...10В при прямом вращении	0
03-26	Зарезервировано		
⚡ 03-27	Смещение аналогового выхода 2 (AFM2).	-100.00~100.00%	0.00
⚡ 03-28	Выбор сигнала на входе AVI1	0: 0-10 В 1: 0-20мА 2: 4-20мА	0
⚡ 03-29	Выбор сигнала на входе ACI	0: 4-20 мА 1: 0-10 В 2: 0-20мА	0
03-30	Аналоговые выходы, используемые ПЛК	0000h~FFFFh (по битам: 0 - не исп. ПЛК, 1 - исп. ПЛК)	Только чтение

Номер	Название	Значения	Заводское значение
⚡ 03-31	Выбор диапазона тока выхода AFM2	0: Выход 0-20мА 1: Выход 4-20мА	0
⚡ 03-32	Настройка уровня выходного сигнала на AFM1	0.00~100.00%	0.00
⚡ 03-33	Настройка уровня выходного сигнала на AFM2	0.00~100.00%	0.00
⚡ 03-34	Выбор диапазона тока выхода AFM1	0: 0-20мА 1: 4-20мА	0
⚡ 03-35	Постоянная времени НЧ-фильтра для AFM1	0.00 ~ 20.00 сек.	0.01
⚡ 03-36	Постоянная времени НЧ-фильтра для AFM2	0.00 ~ 20.00 сек.	0.01
03-37 ~ 03-43	Зарезервированы		
⚡ 03-44	Аналоговый вход с контролем уровня аналогового сигнала	0: AVI1 1: ACI 2: AVI2	0
⚡ 03-45	Верхний уровень аналогового сигнала	-100%~100%	50
⚡ 03-46	Нижний уровень аналогового сигнала	-100%~100%	10
03-47 ~ 03-49	Зарезервированы		
⚡ 03-50	Выбор кривой для аналогового входа	0: Обычная кривая 1: кривая по 3 точкам AVI1 2: кривая по 3 точкам ACI 3: кривая по 3 точкам AVI 1& ACI 4: кривая по 3 точкам AVI2 5: кривая по 3 точкам AVI1 & AVI2 6: кривая по 3 точкам ACI & AVI2 7: кривая по 3 точкам AVI1 & ACI & AVI2	7
⚡ 03-51	Напряжение нижней точки AVI1	03-28=0: 0.00~10.00 (В) 03-28≠0: 0.00~20.00 (мА)	0
⚡ 03-52	AVI1, нижняя точка в %	0~100%	0
⚡ 03-53	Напряжение средней точки AVI1	03-28=0: 0.00~10.00 (В) 03-28≠0: 0.00~20.00 (мА)	5.00
⚡ 03-54	AVI1, средняя точка в %	0~100%	50
⚡ 03-55	Напряжение верхней точки AVI1	03-28=0: 0.00~10.00 (В) 03-28≠0: 0.00~20.00 (мА)	10.00
⚡ 03-56	AVI1, верхняя точка в %	0~100%	100

Номер	Название	Значения	Заводское значение
⚡ 03-57	Напряжение нижней точки ACI	03-28=0: 0.00~10.00 (В) 03-28≠0: 0.00~20.00 (мА)	4.00
⚡ 03-58	ACI, нижняя точка в %	0~100%	0
⚡ 03-59	Напряжение средней точки ACI	03-28=0: 0.00~10.00 (В) 03-28≠0: 0.00~20.00 (мА)	12.00
⚡ 03-60	ACI, средняя точка в %	0~100%	50
⚡ 03-61	Напряжение верхней точки ACI	03-28=0: 0.00~10.00 (В) 03-28≠0: 0.00~20.00 (мА)	20.00
⚡ 03-62	ACI, верхняя точка в %	0~100%	100
⚡ 03-63	Напряжение нижней точки AVI2	0~10.00 В	0
⚡ 03-64	AVI2, нижняя точка в %	0~100%	0
⚡ 03-65	Напряжение средней точки AVI2	0~10.00 В	5.00
⚡ 03-66	AVI2, средняя точка в %	0~100%	50
⚡ 03-67	Напряжение верхней точки AVI2	0~10.00 В	10.00
⚡ 03-68	AVI2, верхняя точка в %	0~100%	100

Группа 04. Параметры пошагового управления

Номер	Название	Значения	Заводское значение
⚡ 04-00	1-я скорость	0.00~600.00Гц	0
⚡ 04-01	2-я скорость	0.00~600.00Гц	0
⚡ 04-02	3-я скорость	0.00~600.00Гц	0
⚡ 04-03	4-я скорость	0.00~600.00Гц	0
⚡ 04-04	5-я скорость	0.00~600.00Гц	0
⚡ 04-05	6-я скорость	0.00~600.00Гц	0
⚡ 04-06	7-я скорость	0.00~600.00Гц	0
⚡ 04-07	8-я скорость	0.00~600.00Гц	0
⚡ 04-08	9-я скорость	0.00~600.00Гц	0
⚡ 04-09	10-я скорость	0.00~600.00Гц	0
⚡ 04-10	11-я скорость	0.00~600.00Гц	0
⚡ 04-11	12-я скорость	0.00~600.00Гц	0

Номер	Название	Значения	Заводское значение
04-12	13-я скорость	0.00~600.00Гц	0
04-13	14-я скорость	0.00~600.00Гц	0
04-14	15-я скорость	0.00~600.00Гц	0
04-15 ~ 04-49	Зарезервированы		
04-50	Буфер ПЛК 0	0 ~ 65535	0
04-51	Буфер ПЛК 1	0 ~ 65535	0
04-52	Буфер ПЛК 2	0 ~ 65535	0
04-53	Буфер ПЛК 3	0 ~ 65535	0
04-54	Буфер ПЛК 4	0 ~ 65535	0
04-55	Буфер ПЛК 5	0 ~ 65535	0
04-56	Буфер ПЛК 6	0 ~ 65535	0
04-57	Буфер ПЛК 7	0 ~ 65535	0
04-58	Буфер ПЛК 8	0 ~ 65535	0
04-59	Буфер ПЛК 9	0 ~ 65535	0
04-60	Буфер ПЛК 10	0 ~ 65535	0
04-61	Буфер ПЛК 11	0 ~ 65535	0
04-62	Буфер ПЛК 12	0 ~ 65535	0
04-63	Буфер ПЛК 13	0 ~ 65535	0
04-64	Буфер ПЛК 14	0 ~ 65535	0
04-65	Буфер ПЛК 15	0 ~ 65535	0
04-66	Буфер ПЛК 16	0 ~ 65535	0
04-67	Буфер ПЛК 17	0 ~ 65535	0
04-68	Буфер ПЛК 18	0 ~ 65535	0
04-69	Буфер ПЛК 19	0 ~ 65535	0

Группа 05. Параметры двигателя

Номер	Название	Значения	Заводское значение
05-00	Автотестирование асинхронного двигателя	0: Нет функции 1: Динамическое автотестирование асинхронного двигателя (с вращением) (Rs, Rr, Lm, Lx, ток холостого хода) 2: Статическое автотестирование асинхронного двигателя (без вращения)	0

Номер	Название	Значения	Заводское значение
05-01	Номинальный ток асинхронного двигателя 1 (А)	40-120% от ном. тока ПЧ	###
⚡ 05-02	Номинальная мощность асинхронного двигателя 1 (кВт)	0~655.35 кВт	###
⚡ 05-03	Номинальная скорость асинхронного двигателя 1 (об/мин)	0~65535 1710 (60Гц, 4р), 1410 (50Гц, 4р)	1710
05-04	Число полюсов асинхронного двигателя 1	2~20	4
05-05	Ток холостого хода асинхронного двигателя 1 (А)	0~заводское значение Pr.05-01	###
05-06	Сопротивление статора (Rs) асинхронного двигателя 1	0~65.535 Ом	0.000
05-07	Сопротивление ротора (Rr) асинхронного двигателя 1	0~65.535 Ом	0.000
05-08	Взаимоиндуктивность (Lm) асинхронного двигателя 1	0~65535 мГн	0
05-09	Индуктивность статора (Lx) асинхронного двигателя 1	0~65535 мГн	0
05-10 ~ 05-12	Зарезервированы		
05-13	Номинальный ток асинхронного двигателя 2 (А)	40-120% от ном. тока ПЧ	###
⚡ 05-14	Номинальная мощность асинхронного двигателя 2 (кВт)	0~655.35 кВт	###
⚡ 05-15	Номинальная скорость асинхронного двигателя 2 (об/мин)	0~65535 1710 (60Гц, 4р), 1410 (50Гц, 4р)	1710
05-16	Число полюсов асинхронного двигателя 2	2~20	4
05-17	Ток холостого хода асинхронного двигателя 2 (А)	0~заводское значение Pr.05-01	###
05-18	Сопротивление статора (Rs) асинхронного двигателя 2	0~65.535 Ом	0.000
05-19	Сопротивление ротора (Rr) асинхронного двигателя 2	0~65.535 Ом	0.000
05-20	Взаимоиндуктивность (Lm) асинхр. двигателя 2	0~65535 мГн	0

Номер	Название	Значения	Заводское значение
05-21	Индуктивность статора (Lx) асинхронного двигателя 2	0~65535 мГн	0
05-22	Выбор асинхронного двигателя 1/ 2	1: Двигатель 1 2: Двигатель 2	1
⚡ 05-23	Частота переключения «звезда»/ «треугольник»	0.00~600.00Гц	60.00
05-24	Переключение «звезда»/ «треугольник»	0: Запрещено 1: Разрешено	0
⚡ 05-25	Задержка при переключении «звезда»/ «треугольник»	0.000~60.000 сек	0.200
05-26	Потребление энергии двигателем (Вт x сек), младшее слово	Только чтение	##
05-27	Потребление энергии двигателем (Вт x сек), старшее слово	Только чтение	##
05-28	Потребление энергии двигателем (Вт x ч)	Только чтение	##
05-29	Потребление энергии двигателем (кВт x ч), младшее слово	Только чтение	##
05-30	Потребление энергии двигателем (кВт x ч), старшее слово	Только чтение	##
05-31	Наработка двигателя (мин)	00~1439	0
05-32	Наработка двигателя (дни)	00~65535	0

Группа 06. Параметры защиты

Номер	Название	Значения	Заводское значение
⚡ 06-00	Нижний уровень напряжения	230 В: 150.0~220.0 В постоянного тока Типоразмер E и выше: 190.0~220.0 В постоянного тока 460 В: 300.0~440.0 В постоянного тока Типоразмер E и выше: 380.0~440.0 В постоянного тока	180 360 Типоразмер E и выше: 200.0/400.0
⚡ 06-01	Уровень ограничения перенапряжения	230 В: 350.0~450.0 В постоянного тока 460 В: 700.0~900.0 В постоянного тока	380.0 760.0
⚡ 06-02	Логика работы функции ограничения напряжения	0: обычный режим предотвращения перенапряжения 1: интеллектуальный режим предотвращения перенапряжения	Для ПЧ до 160 кВт: 0 Для ПЧ 160 кВт и выше: 1

Номер	Название	Значения	Заводское значение
⚡ 06-03	Токоограничение при разгоне	Нормальный режим: 0~160% (100%: ном. ток ПЧ); Легкий режим: 0~130% (100%: ном. ток ПЧ)	Норм. режим: 120; Легкая нагрузка: 120
⚡ 06-04	Токоограничение в установившемся режиме	Нормальный режим: 0~160% (100%: ном. ток ПЧ); Легкий режим: 0~130% (100%: ном. ток ПЧ)	Норм. режим: 120; Легкая нагрузка: 120
⚡ 06-05	Выбор времени разгона /замедления при токоограничении в установившемся режиме	0: Текущие уставки времени разгона / замедления 1: Время разгона/замедления 1 2: Время разгона/замедления 2 3: Время разгона/замедления 3 4: Время разгона/замедления 4 5: Автоматический выбор времени разгона / замедления	0
⚡ 06-06	Защита от превышения момента (OT1)	0: Защита не активна 1: Активна в установившемся режиме без отключения привода (только предупреждение) 2: Активна в установившемся режиме с отключением привода (остановка работы) 3: Активна во всех режимах без отключения привода (только предупреждение) 4: Активна во всех режимах с отключением привода (остановка работы)	0
⚡ 06-07	Уровень превышения момента (OT1)	10~200% (100%: ном. ток ПЧ)	120
⚡ 06-08	Время превышения момента (OT1)	0.1~60.0 сек.	0.1
⚡ 06-09	Защита от превышения момента (OT2)	0: Защита не активна 1: Активна в установившемся режиме без отключения привода (только предупреждение) 2: Активна в установившемся режиме с отключением привода (остановка работы) 3: Активна во всех режимах без отключения привода (только предупреждение) 4: Активна во всех режимах с отключением привода (остановка работы)	0
⚡ 06-10	Уровень превышения момента (OT2)	10~200% (100%: ном. ток ПЧ)	120
⚡ 06-11	Время превышения момента (OT2)	0.1~60.0 сек.	0.1
⚡ 06-12	Уровень ограничения тока	0~200% (100%: ном. ток ПЧ)	170
⚡ 06-13	Электронное тепловое реле для защиты двигателя 1	0: Двигатель с независимым охлаждением 1: Двигатель вентилятором на валу 2: Выкл.	2

Номер	Название	Значения	Заводское значение
⚡ 06-14	Характеристика эл. теплового реле для двигателя 1	30.0~600.0 сек	60.0
⚡ 06-15	Уровень перегрева радиатора (OH)	0.0~110.0 °C	105.0
⚡ 06-16	Порог ограничения для функций Pr.06-03, 06-04	0 ~ 100% (см. Pr.06-03, 06-04)	50
06-17	Последняя запись об аварии	0: Аварий не зафиксировано	0
06-18	2-я запись об аварии	1: Перегрузка по току во время разгона (ocA) 2: Перегрузка по току во время замедления (ocd)	0
06-19	3-я запись об аварии	3: Перегрузка по току в установившемся режиме (ocn)	0
06-20	4-я запись об аварии	4: Замыкание на землю (GFF)	0
06-21	5-я запись об аварии	5: Короткое замыкание IGBT-модуля (ocS) 6: Перегрузка по току в режиме СТОП (ocS)	0
06-22	6-я запись об аварии	7: Перенапряжения во время разгона (ovA) 8: Перенапряжения во время замедления (ovd) 9: Перенапряжения в установившемся режиме (ovn) 10: Перенапряжение в режиме СТОП (ovS) 11: Низкое напряжение во время разгона (LvA) 12: Низкое напряжение во время замедления (Lvd) 13: Низкое напряжение в установившемся режиме (Lvn) 14: Низкое напряжение в режиме СТОП (LvS) 15: Отсутствие входной фазы (PHL) 16: Перегрев IGBT-модуля (oH1) 17: Перегрев радиатора (oH2) (от 30кВт) 18: TH1: Отказ термодатчика IGBT (tH1o) 19: TH2: Отказ термодатч. радиатора (tH2o) 21: Перегрузка привода по току (oL) 22: Электронная тепловая защита двигателя 1 (EoL1) 23: Электронная тепловая защита двигателя 2 (EoL2) 24: Перегрев двигателя, зафиксированный датчиком PTC (oH3) (PTC) 26: Превышение момента 1 (ot1) 27: Превышение момента 2 (ot2) 28: Низкий уровень тока (uC) 29: Зарезервирован 30: Ошибка записи в EEPROM (cF1) 31: Ошибка чтения в EEPROM (cF2) 33: Ошибка определения тока U-фазы (cd1) 34: Ошибка определения тока V-фазы (cd2) 35: Ошибка определения тока W-фазы (cd3) 36: Аппаратная ошибка CC (Hd0) 37: Аппаратная ошибка OC (Hd1) 38: Аппаратная ошибка OV (Hd2) 39: Аппаратная ошибка GFF (Hd3)	0

Номер	Название	Значения	Заводское значение
		40: Ошибка автотестиров. двигателя (AuE) 41: Потеря обратной связи ПИД (AFE) 42~47: Зарезервированы 48: Потеря сигнала на входе ACI (ACE) 49: Внешнее аварийное отключение (EF) 50: Внешний аварийный стоп (EF1) 51: Пауза в работе (bb) 52: Ошибка ввода пароля (PcodE) 53: Зарезервирован 54: Коммуникационная ошибка (сE1) 55: Коммуникационная ошибка (сE2) 56: Коммуникационная ошибка (сE3) 57: Коммуникационная ошибка (сE4) 58: Коммуникационный тайм-аут (сE10) 59: Тайм-аут при связи с пультом управления (сP10) 60: Сбой в работе тормозного резистора (bF) 61: Ошибка переключения Y /Δ (ydc) 62: Ошибка управляемого торможения за счет запасенной энергии (dEb) 63: Ошибка скольжения (oSL) 64: Ошибка переключения магнитного контактора (ryF) 65~71: Зарезервирован 72: Внутренняя аппаратная ошибка канала 1 (STO1~SCM1) 73: Зарезервирован 74: Индикация работы в пожарном режиме 75: Зарезервирован 76: STO (безопасное отключение крутящего момента) 77: Внутренняя аппаратная ошибка канала 2 (STO2~SCM2) 78: Внутренняя аппаратная ошибка каналов 1 и 2 (STO1~SCM1 и STO2~SCM2) 79: Превышение тока U-фазы (Uoss) 80: Превышение тока V-фазы (Voss) 81: Превышение тока W-фазы (Woss) 82: Обрыв выходной фазы U (OPHL) 83: Обрыв выходной фазы V (OPHL) 84: Обрыв выходной фазы W (OPHL) 85~100: Зарезервированы 101: Превышение времени сторожевого запроса CANopen (CGdE) 102: Превышение ожидания контрольных сообщений (тактирования) CANopen (CHbE) 103: Ошибка синхронизации CANopen (CSYE) 104: Шина CANopen не доступна (CbFE) 105: Ошибка CANopen индекса (CIdE) 106: Ошибка адреса ведомой станции CANopen (CAdE) 107: Слишком длинный CANopen индекс (CFrE)	

Номер	Название	Значения	Заводское значение
⚡ 06-23	Выбор аварий для индикации на дискретном выходе 1	0~65535 (по битам, по номерам аварий)	0
⚡ 06-24	Выбор аварий для индикации на дискретном выходе 2	0~65535 (по битам, по номерам аварий)	0
⚡ 06-25	Выбор аварий для индикации на дискретном выходе 3	0~65535 (по битам, по номерам аварий)	0
⚡ 06-26	Выбор аварий для индикации на дискретном выходе 4	0~65535 (по битам, по номерам аварий)	0
⚡ 06-27	Электронное тепловое реле для защиты двигателя 2	0: Двигатель с независимым охлаждением 1: Двигатель вентилятором на валу 2: Выкл.	2
⚡ 06-28	Характеристика эл. теплового реле для двигателя 2	30.0~600.0сек	60.0
⚡ 06-29	Реакция на перегрев по РТС датчику	0: Предупреждение и продолжение работы 1: Предупреждение и останов с замедлением 2: Предупреждение и останов на выбеге 3: Без вывода предупреждения	0
⚡ 06-30	Уровень РТС	0.0 ~ 100.0%	50.0
06-31	Заданная частота при аварии	0.00~655.35 Гц	Только чтение
06-32	Выходная частота при аварии	0.00~655.35 Гц	Только чтение
06-33	Выходное напряжение при аварии	0.0~6553.5 В	Только чтение
06-34	Напряжение на шине DC при аварии	0.0~6553.5 В	Только чтение
06-35	Выходной ток при аварии	0.00~655.35 А	Только чтение
06-36	Температура IGBT модуля при аварии	-3276.7~3276.7 °С	Только чтение
06-37	Температура радиатора при аварии	-3276.7~3276.7°С	Только чтение
06-38	Скорость двигателя (об/мин) при аварии	-3276.7~3276.7	Только чтение
06-39	Зарезервировано		
06-40	Состояние дискретных входов при аварии	0000h~FFFFh	Только чтение
06-41	Состояние дискретных выходов при аварии	0000h~FFFFh	Только чтение

Номер	Название	Значения	Заводское значение
06-42	Состояние привода выходов при аварии	0000h~FFFFh	Только чтение
06-43	Зарезервировано		
⚡ 06-44	Запоминание аварии STO	0: Авария STO запоминается 1: Авария STO не запоминается	0
⚡ 06-45	Реакция на обрыв выходной фазы (OPL)	0: Предупреждение и продолжение работы 1: Предупреждение и останов с замедлением 2: Предупреждение и останов на выбеге 3: Без вывода предупреждения	3
⚡ 06-46	Время определения обрыва выходной фазы	0.000~65.535 сек	0.500
⚡ 06-47	Величина тока для определения обрыва фазы	0.00~655.35%	1.00
⚡ 06-48	Время определения обрыва выходной фазы перед пуском	0.000~65.535 сек	0.000
⚡ 06-49	Зарезервировано		
⚡ 06-50	Время перекоса выходных фаз	0.00~600.00 сек	0.20
⚡ 06-51	Зарезервировано		
⚡ 06-52	Уровень пульсаций при обрыве выходной фазы	Модели 230В: 0.0~150.00 В пост. тока Модели 460В: 0.0~320.00 В пост. тока	30.0 /60.0
⚡ 06-53	Реакция на обрыв входной фазы (OrP)	0: Предупреждение и останов с замедлением 1: Предупреждение и останов на выбеге	0
⚡ 06-54	Зарезервировано		
⚡ 06-55	Снижение несущей частоты ШИМ	0: Автоматическое снижение несущей частоты в зависимости от тока и температуры 1: Постоянная несущая частота, но с ограничением номинального тока привода 2: Постоянный номинальный ток, с токоограничением	0
⚡ 06-56	Термодатчик двигателя PT100, контрольное значение 1	0.000~10.000В	5.000
⚡ 06-57	Термодатчик двигателя PT100, контрольное значение 2	0.000~10.000В	7.000
⚡ 06-58	Допустимая частота при достижении контрольного значения 1 датчика PT100	0~600.00 Гц	0.00
⚡ 06-59	Время задержки реакции на сигнал PT100	0~6000 сек.	60
⚡ 06-60	Программное определение тока утечки на землю	0.0~6553.5 %	60.0

Номер	Название	Значения	Заводское значение
⚡ 06-61	Постоянная времени при программном определении тока утечки на землю	0.0~6553.5 %	0.10
⚡ 06-62	Уровень отключения функции DEB	230В: 0.0~220.0 В пост. тока 460В: 0.0~440.0 В пост. тока	160.0/ 300.0
06-63	Время наработки до аварии 1 (дни)	0~65535 дней	Только чтение
06-64	Время наработки до аварии 1 (мин)	0~1439 минут	Только чтение
06-65	Время наработки до аварии 2 (дни)	0~65535 дней	Только чтение
06-66	Время наработки до аварии 2 (мин)	0~1439 минут	Только чтение
06-67	Время наработки до аварии 3 (дни)	0~65535 минут	Только чтение
06-68	Время наработки до аварии 3 (мин)	0~1439 минут	Только чтение
06-69	Время наработки до аварии 4 (дни)	0~65535 минут	Только чтение
06-70	Время наработки до аварии 4 (мин)	0~1439 минут	Только чтение
⚡ 06-71	Нижний уровень тока нагрузки	0~100.0%	0.0
⚡ 06-72	Время низкого тока нагрузки	0~360.00 сек.	0.00
06-73	Реакция на низкий ток нагрузки	0: Нет функции 1: Предупреждение и останов на выбеге 2: Предупреждение и замедление согласно 2му времени торможения 3: Предупреждение и продолжение работы	0
06-74 ~ 06-79	Зарезервировано		
06-80	Пожарный режим	0: Нет функции 1: Прямое вращение 2: Обратное вращение	0
06-81	Выходная частота ПЧ в пожарном режиме (Гц)	0.00 ... 600.00 Гц	60.00
06-82	Разрешение переключения питания двигателя напрямую от сети (байпас) в пожарном режиме	0: Переключение запрещено 1: Переключение разрешено	0
06-83	Задержка переключения двигателя на питание напрямую от сети (байпас) при переходе в пожарный режим	0.0 ... 6550.0 сек.	0

Номер	Название	Значения	Заводское значение
06-84	Количество попыток авторестарта в пожарном режиме	0~10	0
06-85	Время между попытками авторестарта в пожарном режиме (в секундах)	0.0 ... 6000.0 сек.	60.00

Группа 07. Специальные параметры

Номер	Название	Значения	Заводское значение
⚡ 07-00	Уровень напряжения для включения торм. транзистора	230V: 350.0~450.0Vdc 460V: 700.0~900.0Vdc	380.0 760.0
⚡ 07-01	Уровень тока при торможении постоянным током (DC Brake)	0~100%	0
⚡ 07-02	Время динамического торможения при старте	0.0~60.0 сек	0.0
⚡ 07-03	Время динамического торможения при остановке	0.0~60.0 сек	0.0
⚡ 07-04	Частота начала динамического торможения	0.00~600.00 Гц	0.00
⚡ 07-05	Коэффициент усиления напряжения	1~200%	100
⚡ 07-06	Реакция на кратковременное пропадание напряжения питания	0: Остановка работы 1: Продолжение работы после появления питания, поиск скорости с заданной частоты 2: Продолжение работы после появления питания, поиск скорости с минимальной частоты	0
⚡ 07-07	Время пропадания напряжения	0.0~20.0 сек	2.0
⚡ 07-08	Задержка поиска скорости после паузы	0.1~5.0 сек	0.5
⚡ 07-09	Ограничение тока при поиске скорости	20~200%	100
⚡ 07-10	Поиск скорости при перезапуске после аварии	0: Останов (нет поиска скорости) 1: Поиск с последней заданной частоты 2: Поиск с минимальной частоты	0
⚡ 07-11	Автоперезапуск после аварии	0~10	0
⚡ 07-12	Поиск скорости при пуске	0: Отключено 1: Поиск от максимальной частоты 2: Поиск от стартовой частоты 3: Поиск от минимальной частоты	0

Номер	Название	Значения	Заводское значение
⚡ 07-13	Время замедления при пропадании напряжения питания	0: Отключено 1: 1-е время замедления 2: 2-е время замедления 3: 3-е время замедления 4: 4-е время замедления 5: Текущее время замедления 6: Автомат. время замедления	0
⚡ 07-14	Время возврата при DEB	0.0~25.0 сек	0.0
⚡ 07-15	Задержка при разгоне	0.00 ~ 600.00 сек	0.00
⚡ 07-16	Частота задержки при разгоне	0.00 ~ 600.00 Гц	0.00
⚡ 07-17	Задержка при замедлении	0.00 ~ 600.00 сек	0.00
⚡ 07-18	Частота задержки при замедлении	0.00 ~ 600.00 Гц	0.00
⚡ 07-19	Управление встроенным вентилятором охлаждения	0: Вентилятор включен всегда 1: Отключение вентилятора через 1 минуту после останова двигателя 2: Включение вентилятора при команде ПУСК, и отключение при команде СТОП преобразователя 3: Включение вентилятора при нагреве радиатора выше 60°C. 4: Вентилятор всегда отключен	0
⚡ 07-20	Внешний аварийный стоп (EF) и форсированный останов	0: На свободном выбеге 1: Время замедления 1 2: Время замедления 2 3: Время замедления 3 4: Время замедления 4 5: Системное замедление 6: Автомат. время замедления	0
⚡ 07-21	Функция автоматического энергосбережения	0: Выключена 1: Включена	0
⚡ 07-22	Усиление автоматического энергосбережения	10 ~ 1000%	100
⚡ 07-23	Функция автоматической регулировки выходного напряжения (AVR)	0: Функция AVR разрешена 1: Функция AVR запрещена 2: Функция AVR запр. во время торможения	0
⚡ 07-24	Постоянная времени компенсации момента	0.001~10.000 сек	0.020
⚡ 07-25	Постоянная времени компенсации скольжения	0.001~10.000 сек	0.100
⚡ 07-26	Уровень компенсации момента (для V/f и SVC режима)	0~10 (1 при SVC режиме)	0
⚡ 07-27	Уровень компенсации скольжения (V/f и SVC)	0.00~10.00	0.00
⚡ 07-28	Зарезервировано		
⚡ 07-29	Уровень отклонения скольжения	0.0~100.0%	0

Номер	Название	Значения	Заводское значение
07-30	Время детектирования отклонения скольжения	0.0~10.0 сек	1.0
07-31	Реакция на превышение скольжения	0: Предупреждение и продолжение работы 1: Предупреждение и останов с замедлением 2: Предупреждение и останов на выбеге 3: Нет вывода предупреждения	0
07-32	Коэффициент компенсации неустойчивости вращения	0~10000	2000
07-33	Время обнуления счетчика автоперезапусков после аварии (параметр 07-11)	00~6000.0 сек	60.0

Группа 08. Параметры ПИД-регулятора

Номер	Название	Значения	Заводское значение
08-00	Вход для сигнала обратной связи ПИД	0: Нет функции 1: Отрицательная обратная связь: на входе AVI1 (параметр 03-00) 4: Положительная обратная связь на входе AVI1 (параметр 03-00)	0
08-01	Пропорциональный коэффициент (P)	0.0~100.0%	1.0
08-02	Интегральный коэффициент (I)	0.00~100.00 сек	1.00
08-03	Дифференциальный коэффициент (D)	0.00~1.00 сек	0.00
08-04	Верхнее ограничение интегрирования	0.0~100.0%	100.0
08-05	Ограничение выходной частоты при ПИД	0.0~110.0%	100.0
08-06	Значение обратной связи ПИД по протоколу связи	-200.00~200.00%	0.00
08-07	Задержка для ПИД	0.0~35.0 сек	0.0
08-08	Время обнаружения сигнала обр. связи	0.0~3600.0 сек	0.0
08-09	Реакция на ошибку обр. связи	0: Предупреждение и продолжение работы 1: Предупреждение и останов с замедлением 2: Предупреждение и останов на выбеге 3: Предупреждение и продолжение работы на последней скорости	0
08-10	Частота входа в спящий режим	0.00 ~ 600.00 Гц	0.00
08-11	Частота выхода из спящего режима	0.00 ~ 600.00 Гц	0.00
08-12	Задержка входа в спящий режим	0.0 ~ 6000.0 сек	0.0

Номер	Название	Значения	Заводское значение
08-13	Рассогласование при ПИД-регулировании	1.0 ~ 50.0%	10.0
08-14	Время рассогласования ПИД	0.1~300.0 сек	5.0
08-15	Фильтр для обратной связи ПИД	0.1~300.0 сек	5.0
08-16	Выбор источника компенсации ПИД	0: Параметр 08-07 1: Аналоговый вход	0
08-17	Компенсация ПИД	-100.0~+100.0%	0
08-18	Настройки спящего режима	0: Отслеживание выходной команды ПИД 1: Отслеживание сигнала обратной связи ПИД	0
08-19	Ограничение интегральной составляющей при выходе из спящего режима	0.0~200.0%	50.0
08-20	Выбор режима ПИД	0: Последовательный режим ПИД-регулирования 1: Параллельный режим	0
08-21	Изменение направления при ПИД	0: Запрещено 1: Разрешено	0
08-22	Время задержки выхода из спящего режима	0 ~ 600.00 сек.	0.00

Группа 09. Коммуникационные параметры

Номер	Название	Значения	Заводское значение
09-00	Адрес ПЧ	1~254	1
09-01	Скорость передачи по COM1	4.8 ~ 115.2 kbps	9.6
09-02	Реакция на потерю связи по COM1	0: Предупреждение и продолжение работы 1: Предупреждение и останов с замедлением 2: Предупреждение и останов на выбеге 3: Нет предупреждения, продолжение работы	3
09-03	Тайм-аут для COM1	0.0 ~ 100.0 сек	0.0
09-04	Протокол обмена по COM1	1: 7N2 (ASCII) 10: 8E2 (ASCII) 2: 7E1 (ASCII) 11: 8O2 (ASCII) 3: 7O1 (ASCII) 12: 8N1 (RTU) 4: 7E2 (ASCII) 13: 8N2 (RTU) 5: 7O2 (ASCII) 14: 8E1 (RTU) 6: 8N1 (ASCII) 15: 8O1 (RTU) 7: 8N2 (ASCII) 16: 8E2 (RTU) 8: 8E1 (ASCII) 17: 8O2 (RTU) 9: 8O1 (ASCII)	1
09-05 ~ 09-08	Зарезервировано		

Номер	Название	Значения	Заводское значение
09-09	Задержка ответа	0.0~200.0 мс	2.0
09-10	Заданная частота по комм. интерфейсу	0.00~600.00 Гц	60.00
09-11	Блок данных 1	0~65535	010Ch
09-12	Блок данных 2	0~65535	010Dh
09-13	Блок данных 3	0~65535	010Ah
09-14	Блок данных 4	0~65535	010Bh
09-15	Блок данных 5	0~65535	0
09-16	Блок данных 6	0~65535	0
09-17	Блок данных 7	0~65535	0
09-18	Блок данных 8	0~65535	0
09-19	Блок данных 9	0~65535	0
09-20	Блок данных 10	0~65535	0
09-21	Блок данных 11	0~65535	0
09-22	Блок данных 12	0~65535	0
09-23	Блок данных 13	0~65535	0
09-24	Блок данных 14	0~65535	0
09-25	Блок данных 15	0~65535	0
09-26	Блок данных 16	0~65535	0
09-27 ~ 09-29	Зарезервировано		
09-30	Метод декодирования связи	0: Метод 1 1: Метод 2	1
09-31	Протокол обмена по COM1	0: Modbus 485 (Slave) 1: BACnet -1: Узел Slave 1 протокола ПЧ Delta (альтернатива CANOpen) -2: Узел Slave 2 протокола ПЧ Delta -3: Узел Slave 3 протокола ПЧ Delta -4: Узел Slave 4 протокола ПЧ Delta -5: Узел Slave 5 протокола ПЧ Delta -6: Узел Slave 6 протокола ПЧ Delta -7: Узел Slave 7 протокола ПЧ Delta -8: Узел Slave 8 протокола ПЧ Delta -9: Зарезервировано -10: Узел Master протокола ПЧ Delta (альтернатива CANOpen) -11: Зарезервировано -12: Modbus 485. Внутренний ПЛК-Master	0

Номер	Название	Значения	Заводское значение
09-32	Зарезервировано		
09-33	Обнуление команды ПЛК	0~65535	0
09-34	Зарезервировано		
09-35	Адрес ПЛК	1~254	2
09-36	CANopen Slave адрес	0: Выкл. 1~127	0
09-37	Скорость передачи по CANbus	0: 1M 1: 500k 2: 250k 3: 125k 4: 100k (только Delta) 5: 50k	0
09-38	Зарезервировано		
09-39	Запись предупреждений для CANbus	бит 0: Превышение времени сторожевого запроса CANopen бит 1: Превышение времени контрольных сообщений (тактирования) CANopen бит 2: Превышение времени ожидания сигнала SYNC CANopen бит 3: Превышение времени ожидания SDO CANopen бит 4: Переполнение буфера SDO CANopen бит 5: Шина Can недоступна бит 6: Ошибка протокола CANopen бит 8: Неверные значения CANopen-индексов бит 9: Неверное значение CANopen-адреса бит 10: Ошибка контрольной суммы CANopen-индекса	0
09-40	Метод декодирования для CANopen	0: Стандарт Delta 1: CANopen DS402 протокол	1
09-41	CAN Master/Slave	0: Сброс состояния узла 1: Состояние сброса связи 2: Состояние загрузки 3: Предоперационное состояние (готовность) 4: Работа 5: Остановлен	0
09-42	Статус управления CANopen	0: Не готов к использованию 1: Запрет запуска 2: Готовность к включению 3: Включенное состояние 4: Работа разрешена 7: Включен Быстрый останов 13: Состояние реакции на ошибку 14: Ошибка	Только чтение
09-43 ~ 09-44	Зарезервировано		
09-45	Функция ведущего контроллера CANopen	0: Выкл. 1: Разрешено	0

Номер	Название	Значения	Заводское значение
09-46	Адрес ведущего контроллера CANopen	0~127	100
09-47 ~ 09-49	Зарезервировано		
09-50	BACnet адрес	0~127	10
09-51	Скорость передачи по BACnet	9.66~76.8 Кбит/с	38.4
09-52	Идентификационный номер (L) устройства в сети BACnet	0~65535	10
09-53	Идентификационный номер (H) устройства в сети BACnet	0~63	0
09-54	Зарезервировано		
09-55	Макс. адрес в сети BACnet	0~127	127
09-56	Пароль для BACnet	0~65535	0
09-60	Идентификация коммуникационной платы	0: Нет коммуникационной платы 1: DeviceNet Slave 2: Profibus-DP Slave 3: CANopen Slave 4: Modbus-TCP Slave 5: EtherNet/IP Slave 6~8: Не используются	0
09-61	Версия коммуникационной платы	Только чтение	##
09-62	Код продукта	Только чтение	##
09-63	Код ошибки	Только чтение	##
09-64 ~ 09-69	Зарезервировано		
⚡ 09-70	Адрес коммуникационной платы	DeviceNet: 0-63 Profibus-DP: 1-125	1
⚡ 09-71	Скорость передачи по DeviceNet (в соотв. с Pr.09-72)	Стандартный DeviceNet: 0: 125 кб/с 1: 250 кб/с 2: 500 кб/с 3: 1 Мб/с (только Delta) Не стандартный Device Net: (Только Delta) 0: 10 кб/с 1: 20 кб/с 2: 50 кб/с 3: 100 кб/с 4: 125 кб/с 5: 250 кб/с 6: 500 кб/с 7: 800 кб/с 8: 1 Мб/с	2

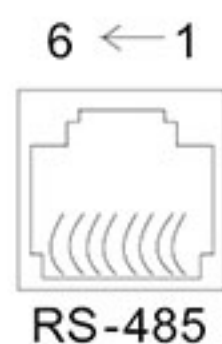
Номер	Название	Значения	Заводское значение
⚡ 09-72	Тип DeviceNet	0: Выкл.: скорость передачи задается только параметром 09-71 = 0, 1, 2 или 3. 1: Вкл.: скорость передачи по DeviceNet аналогична CANopen (параметру 09-71 = 0-8).	0
09-73 ~ 09-74	Зарезервировано		
⚡ 09-75	IP конфигурация комм. платы	0: Статический IP 1: Динамический IP (DHCP)	0
⚡ 09-76	IP адрес 1 комм. платы	0~255	0
⚡ 09-77	IP адрес 2 комм. платы	0~255	0
⚡ 09-78	IP адрес 3 комм. платы	0~255	0
⚡ 09-79	IP адрес 4 комм. платы	0~255	0
⚡ 09-80	Адрес маски 1 комм. платы	0~255	0
⚡ 09-81	Адрес маски 2 комм. платы	0~255	0
⚡ 09-82	Адрес маски 3 комм. платы	0~255	0
⚡ 09-83	Адрес маски 4 комм. платы	0~255	0
⚡ 09-84	Адрес шлюза 1 комм. платы	0~255	0
⚡ 09-85	Адрес шлюза 2 комм. платы	0~255	0
⚡ 09-86	Адрес шлюза 3 комм. платы	0~255	0
⚡ 09-87	Адрес шлюза 4 комм. платы	0~255	0
⚡ 09-88	Пароль для комм. платы (младшее слово)	0~255	0
⚡ 09-89	Пароль для комм. платы (старшее слово)	0~255	0
⚡ 09-90	Сброс комм. платы	0: Нет функции 1: Сброс на заводские настройки	0
⚡ 09-91	Дополнительные настройки для комм. платы	Bit0: Разрешение IP фильтра Bit1: Разрешение записи интернет параметров (1bit). Этот бит будет сброшен на 0 после завершения сохранения обновления интернет параметров. Bit 2: Разрешение логина, пароля (1bit). Этот бит будет сброшен на 0 после завершения сохранения обновления интернет параметров.	1
⚡ 09-92	Статус комм. платы	Bit0: Разрешение пароля Bit0=1: Есть пароль для комм. платы Bit0=0: Нет пароля для комм. платы	0

Группа 12. Параметры управления насосами и вентиляторами

Номер	Название	Значения	Заводское значение
12-00	Режим многодвигательного управления	0: Функция отключена 1: Периодическое чередование двигателей (по времени) 2: Каскадное управление с переменным мастером (ПИД) 3: Каскадное управление с постоянным мастером (ПИД) 4: Чередование по времени + Каскадное управление с переменным мастером (ПИД) 5: Чередование по времени + Каскадное управление с постоянным мастером (ПИД)	0
12-01	Количество подключенных двигателей	от 1 до 8-ми	1
12-02	Время работы каждого двигателя (периодичность переключения) в минутах	0 ... 65500 минут	0
12-03	Временная задержка включения (подключения) следующего двигателя, в секундах	0.0 ... 3600.0 сек.	10
12-04	Временная задержка перед выключением двигателя, в секундах	0.0 ... 3600.0 сек.	10
⚡ 12-05	Временная задержка перед переключением двигателя на прямое питание от сети, в секундах	0.0 ... 3600.0 сек.	100
⚡ 12-06	Выходная частота, при которой произойдет переключение в каскадном режиме (Гц)	0.00 ... 600,00 Гц	6000
⚡ 12-07	Реакция на сбой в работе (аварию) в режиме каскадного многодвигательного управления	0: Выключение всех двигателей 1: Отключение только подключенного к ПЧ двигателя, двигатели с прямым питанием от сети продолжат работать.	0
⚡ 12-08	Выходная частота ПЧ, при которой один из дополнительных двигателей будет выключен (в целях уменьшения расхода/давления)	0.00 ... 600,00 Гц	0

КОММУНИКАЦИОННЫЙ ПРОТОКОЛ

Для связи привода с ПК
рекомендуется использовать
коммуникационные конвертеры
VFD-USB01 или IFD8500.



Назначение
контактов:
1:+EV
2:GND
3:SG-
4:SG+
5:NC
6:NC

Преобразователь частоты может работать в коммуникационной сети по одному из протоколов Modbus, указанному в параметре 09-04.

1. Коммуникационный блок данных:

ASCII режим:

STX	Стартовый символ ':' (3AH)
Address Hi	Коммуникационный адрес: 8-bit адрес, состоящий из 2-х ASCII-кодов
Address Lo	
Function Hi	Код команды: 8-bit команда, состоящая из 2-х ASCII-кодов
Function Lo	
DATA (n-1) ... DATA 0	Данные: n×8-bit данных, состоящих из 2-х ASCII-кодов n≤20, максимум 40 ASCII-кодов
LRC CHK Hi	LRC контрольная сумма: 8-bit контрольная сумма, 2 ASCII-кода
LRC CHK Lo	
END Hi	Конец символов: END1= CR (0DH), END0= LF(0AH)
END Lo	

RTU режим:

START	Интервал молчания - более 10 мс
Address	Коммуникационный адрес: 8-bit address
Function	Код команды: 8-bit
DATA (n-1) ... DATA 0	Данные: n×8-bit данных, n≤40 (20 x 16-bit данных)
CRC CHK Low	CRC контрольная сумма: 16-bit контрольная сумма из 2-х 8-bit символов
CRC CHK High	
END	Интервал молчания - более 10 мс

2. Address (Коммуникационный адрес ПЧ)

Допустимое значение адресов находится в диапазоне от 0 до 254. Адрес «0», указанный в команде передачи означает, что данные будут переданы всем устройствам, причем ответного сообщения при этом не формируется.

00H: обращение ко всем устройствам

01H: обращение к устройству с адресом 01

0FH: обращение к устройству с адресом 15

10H: обращение к устройству с адресом 16

:

FEH: обращение к устройству с адресом 254

Пример связи с устройством с десятичным адресом 16 (10H):

ASCII режим: Address='1','0' => '1'=31H, '0'=30H

RTU режим: Address=10H

3. Function (код команды) и DATA (данные)

Формат символов данных зависит от командных кодов.

03H: чтение данных из регистров

06H: запись данных в один регистр

08H: детектирование цикла

10H: запись данных в несколько регистров

Доступные командные коды и примеры для VFD-CP описаны ниже:

(1) 03H: чтение данных из нескольких регистров.

Пример: чтение 2 слов из регистров с начальным адресом 2102H, VFD с адресом 01H.

ASCII режим:

Командное сообщение:

STX	':'
Адрес	'0'
	'1'
Код команды	'0'
	'3'
Стартовый адрес данных	'2'
	'1'
	'0'
Число данных (в словах)	'0'
	'0'
	'0'
	'2'
LRC	'D'
	'7'
END	CR
	LF

Ответное сообщение:

STX	':'
Адрес	'0'
	'1'
Код команды	'0'
	'3'
Число данных (в байтах)	'0'
	'4'
Содержание данных по адресу 2102H	'1'
	'7'
	'7'
	'0'
Содержание данных по адресу 2103H	'0'
	'0'
	'0'
	'0'
LRC	'7'
	'1'
END	CR
	LF

RTU режим:

Командное сообщение:

Адрес	01H
Код команды	03H
Стартовый адрес данных	21H
	02H
Число данных (в словах)	00H
	02H
CRC CHK Low	6FH
CRC CHK High	F7H

Ответное сообщение:

Адрес	01H
Код команды	03H
Число данных в байтах	04H
Содержание данных по адресу 2102H	17H
	70H
Содержание данных по адресу 2103H	00H
	00H
CRC CHK Low	FEH
CRC CHK High	5CH

(2) 06H: запись данных в один регистр.

Пример: запись числа 6000(1770H) в регистр 0100H. ПЧ с адресом 01H.

ASCII режим:

Командное сообщение:

STX	':'
Адрес	'0'
	'1'
Код команды	'0'
	'6'
Адрес данных	'0'
	'1'
	'0'
Содержание данных	'1'
	'7'
	'7'
	'0'
LRC	'7'
	'1'
END	CR
	LF

Ответное сообщение:

STX	':'
Адрес	'0'
	'1'
Код команды	'0'
	'6'
Адрес данных	'0'
	'1'
	'0'
Содержание данных	'1'
	'7'
	'7'
	'0'
LRC	'7'
	'1'
END	CR
	LF

RTU режим:

Командное сообщение:

Адрес	01H
Код команды	06H
Адрес данных	01H
	00H
Содержание данных	17H
	70H
CRC CHK Low	86H
CRC CHK High	22H

Ответное сообщение:

Адрес	01H
Код команды	06H
Адрес данных	01H
	00H
Содержание данных	17H
	70H
CRC CHK Low	86H
CRC CHK High	22H

(3) 10H: запись данных в несколько регистров

Пример: Задание предустановленных скоростей,

Pr.04-00=50.00 (1388H), Pr.04-01=40.00 (0FA0H). ПЧ с адресом 01H.

ASCII режим:

Командное сообщение:

STX	':'
Адрес 1	'0'
Адрес 0	'1'
Код команды 1	'1'
Код команды 0	'0'
Стартовый адрес данных	'0'
	'5'
	'0'
Число данных (в словах)	'0'
	'0'
	'0'
	'2'

Ответное сообщение:

STX	':'
Адрес 1	'0'
Адрес 0	'1'
Код команды 1	'1'
Код команды 0	'0'
Стартовый адрес данных	'0'
	'5'
	'0'
Число данных (в словах)	'0'
	'0'
	'0'
	'2'

Число данных (в байтах)	'0'
	'4'
Данные 1	'1'
	'3'
	'8'
	'8'
Данные 2	'0'
	'F'
	'A'
	'0'
LRC	'9'
	'A'
END	CR
	LF

LRC	'E'
	'8'
END	CR
	LF

RTU режим:

Командное сообщение:

Адрес	01H
Код команды	10H
Стартовый адрес данных	05H
	00H
Число данных (в словах)	00H'
	02H
Число данных (в байтах)	04
Данные 1	13H
	88H
Данные 2	0FH
	A0H
CRC Check Low	'9'
CRC Check High	'A'

Ответное сообщение:

Адрес	01H
Код команды	10H
Стартовый адрес данных	05H
	00H
Число данных (в словах)	00H
	02H
CRC Check Low	41H
CRC Check High	04H

4. Проверка контрольной суммы

ASCII режим:

LRC (продольная проверка избыточности) рассчитывается следующим образом: суммируются значение байтов от ADR1 до последнего символа данных и вычитается из 100H.

Например,

$$01H+03H+21H+02H+00H+02H=29H, LRC = 100H - 29H = D7H.$$

RTU режим:

CRC (циклическая проверка по избыточности) рассчитанная следующими шагами:

Шаг 1: Загрузка 16-bit регистра (называемого CRC регистром) с FFFFH.

Шаг 2: Исключающее ИЛИ первому 8-bit байту из командного сообщения с байтом младшего порядка из 16-bit регистра CRC, помещение результата в CRC регистр.

Шаг 3: Сдвиг одного бита регистра CRC вправо с MSB нулевым заполнением. Извлечение и проверка LSB.

Шаг 4: Если LSB CRC регистра равно 0, повторите шаг 3, в противном случае исключающее ИЛИ CRC регистра с полиномиальным значением A001H.

Шаг 5: Повторяйте шаг 3 и 4, до тех пор, пока восемь сдвигов не будут выполнены. Затем, полный 8-bit байт будет обработан.

Шаг 6: Повторите шаг со 2 по 5 для следующих 8-bit байтов из командного сообщения.

Продолжайте пока все байты не будут обработаны. Конечное содержание CRC

регистра CRC значение. При передачи значения CRC в сообщении, старшие и младшие байты значения CRC должны меняться, то есть сначала будет передан младший байт.

5. Адресный список

Содержание доступных адресов показано ниже:

Содержание	Адрес	Функция	
Параметры ПЧ	GGnnH	GG – группа параметра, nn – параметр. Например, адрес параметра Pr.4-01: 0401H.	
Команда. Только запись	2000H	Bit 0-3	0: нет функции 1: Stop 2: Run 3: Jog + Run
		Bit 4-5	00B: нет функции 01B: FWD 10B: REV 11B: Изменить направление вращения
		Bit 6-7	00B: Выбор времени разгона/торможения 1 01B: Выбор времени разгона/торможения 2 10B: Выбор времени разгона/торможения 3 11B: Выбор времени разгона/торможения 4
		Bit 8-11	000B: Мастер-частота
			0001B: Предустановленная скорость 1
			0010B: Предустановленная скорость 2
			0011B: Предустановленная скорость 3
			0100B: Предустановленная скорость 4
			0101B: Предустановленная скорость 5
			0110B: Предустановленная скорость 6
			0111B: Предустановленная скорость 7
			1000B: Предустановленная скорость 8
			1001B: Предустановленная скорость 9
			1010B: Предустановленная скорость 10
			1011B: Предустановленная скорость 11
			1100B: Предустановленная скорость 12
			1101B: Предустановленная скорость 13
1110B: Предустановленная скорость 14			
1111B: Предустановленная скорость 15			
Bit 12	1: разрешение функций bit06-11		
Bit 13~14	00B: нет функции		
	01B: управление от цифрового пульта (Пуск, Стоп)		
	10B: управление в соответствии с Pr.00-21		
	11B: изменение источника управления		
Bit 15	не используется		
2001H	Команда задания частоты		
2002H	Bit 0	1: EF (внешнее аварийное отключение) on	
	Bit 1	1: Сброс ошибки (деблокировка привода)	
	Bit 2	1: B.B. (внешняя пауза) ON	
	Bit 3-15	не используется	
Индикация состояния. Только чтение	2100H	Код ошибки и предупреждения: см. параметры Pr.06-17 ... Pr.06-22 Старшие биты - код предупреждения, младшие биты – код ошибки	
	2101H	Bit 0	Состояние ПЧ 00b: СТОП
		Bit 1	01b: Торможение 10b: Готовность 11b: Работа

Содержание	Адрес	Функция	
Индикация состояния. Только чтение	2101H	Bit 2	1: Jog команда
		Bit 3	Направление вращения 00b: FWD (прямое)
		Bit 4	01b: переключение с REV на FWD 10b: REV (обратное) 11b: переключение с FWD на REV
		Bit 8	1: Задание частоты через коммуникационный интерфейс
		Bit 9	1: Задание частоты через аналоговый вход
		Bit 10	1: Управление приводом через интерфейс
		Bit 11	1: Параметры заблокированы
		Bit 12	1: Копирование параметров из пульта разрешено
		Bit 13-15	не используется
	2102H	Заданная частота (F)	
	2103H	Выходная частота (H)	
	2104H	Выходной ток (AXXX.X)	
	2105H	Напряжение на шине DC (UXXX.X)	
	2106H	Выходное напряжение (EXXX.X)	
	2107H	Текущий шаг при пошаговом управлении скорости	
	2109H	Значение счётчика	
	210AH	Коэффициент мощности (XXX.X)	
	210BH	Выходной момент (%)	
	210CH	Фактическая скорость двигателя (об/мин)	
	210FH	Выходная мощность (X.XXX)	
	2116H	Индикация пользователя (согласно параметру 00-04)	
	211BH	Максимальная установленная частота (F)	
	2200H	Индикация выходного тока (A)	
	2201H	Индикация текущего значения счетчика на терминале TRG (c)	
	2202H	Индикация фактической выходной частоты (H)	
	2203H	Индикация напряжения на шине DC (u)	
	2204H	Индикация выходного напряжения на клеммах U, V, W (E)	
	2205H	Индикация коэффициента мощности (n)	
	2206H	Индикация текущей выходной мощности в кВт (P)	
	2207H	Индикация рассчитанной скорости в об/мин	
	2208H	Индикация рассчитанного выходного момента в %	
	220AH	Аналоговый сигнал обратной связи в % (b)	
	220BH	Сигнал на входе AVI1 в % (1.)	
	220CH	Сигнал на входе ACI в % (2.)	
	220DH	Сигнал на входе AVI2 в % (3.)	
	220EH	Температура радиатора в °C (i.)	
	220FH	Температура IGBT модуля в °C (c.)	
	2210H	Состояние дискретных входов (вкл/выкл) (i)	
	2211H	Состояние дискретных выходов (вкл/выкл) (o)	
	2212H	Индикация текущей скорости в многоскоростном режиме (S)	
	2213H	Состояние выводов ЦПУ соотв. дискретным входам (d.)	
	2214H	Состояние выводов ЦПУ соотв. дискретным выходам (0.)	
2219H	Счетчик перегрузок (0.)		
221AH	Индикация GFF в % (G.)		
221BH	Индикация пульсаций на шине DC (B) (r.)		
221CH	Индикация данных регистра D1043 ПЛК (C)		
221EH	Значение пользовательской величины		
221FH	Выходное значение параметра 00-05		
2222H	Скорость вращения вентилятора ПЧ (XXX%)		
2223H	Режим управления ПЧ - 0: режим управления скоростью		

Содержание	Адрес	Функция	
Индикация состояния. Только чтение	2224H	Несущая частота ПЧ (ХХКHZ)	
	2226H	Состояние привода	
		Bit 1~0	00b: Нет вращения 01b: Вперед 10b: Назад
		Bit 3~2	01b: Готовность ПЧ 10b: Ошибка
		Bit 4	0b: Нет напряжения на выходе ПЧ 1b: Есть напряжение на выходе ПЧ
		Bit 5	0b: Предупреждений нет 1b: Есть предупреждение
	2227H	Рассчитанный выходной момент (в прямом или обратном направлении) (XXXX Нм)	
	2229H	Значение счетчика электроэнергии, кВтч (XXXX.X)	
	222EH	Заданное значение ПИД (XXX.XX%)	
	222FH	Смещение ПИД (XXX.XX%)	
	2230H	Выходная частота ПИД-регулятора (XXX.XX Гц)	
2231H	Версия внутреннего ПО		

6. Исключительная ситуация по ответу.

Описание кодов исключения:

Код	Описание
01	Код запрещенной команды. Код команды, полученный преобразователем недоступен для понимания ПЧ.
02	Недоступный адрес данных. Адрес данных, полученный в командном сообщении, не доступный для понимания ПЧ.
03	Параметры ПЧ заблокированы: значение не может быть изменено
04	Значение параметра не может быть изменено в режиме ПУСК
10	Коммуникационный тайм-аут

НАСТРОЙКА ИНДИКАЦИИ СИГНАЛА ОБРАТНОЙ СВЯЗИ ПИД-РЕГУЛЯТОРА В ЕДИНИЦАХ ПОЛЬЗОВАТЕЛЯ

Ниже представлены 2 примера настройки ПИД-регулятора. Для ознакомления с детальным описанием параметров см. сводную таблицу параметров.

1. Вход – задатчик параметра: AC1, подключение обратной связи: AV11

Датчик обратной связи на AV11	0-10 В ⇔ 0-10,00 бар	0-10 В ⇔ 0-16,0 л/мин	0-10 В ⇔ 0-25,000 ppm
Диапазон регулирования	0-50 Гц ⇔ 0-6,00 бар	0-50 Гц ⇔ 0-10,0 л/мин	0-50 Гц ⇔ 0-15,000 ppm
Сброс параметров на заводские значения	Pr00-02=9 ¹		
Максимальная частота*	Pr01-00=50		
Применение аналогового входа	Pr00-20=2		
Сигнал задания на входе AC1	Pr03-01=4 (задание ПИД-регулятора)		
Сигнал обратной связи на входе AV11	Pr03-00=5 (обратная связь ПИД-регулятора)		
Активация ПИД-регулятора и выбор входа	Pr08-00=1 (отрицательная обратная связь на аналоговом входе)		
Значение сигнала обратной связи на дисплее пульта	Pr00-04=10 (значение сигнала обратной связи в %)		
Задание единицы измерения и числа знаков после запятой	Pr00-25=0162hex 2=2 (кол-во знаков после запятой) 16=единицы измерения - бар	Pr00-25=01F1hex 1=1 (кол-во знаков после запятой) 1F=единицы измерения - л/мин	Pr00-25=0070hex 0=0 (кол-во знаков после запятой) 07= единицы измерения - ppm
Установка максимума диапазона регулирования (в ед. пользователя)	Pr00-26=10.00² (Задание и обратная связь находятся в диапазоне 0-10,00 бар)	Pr00-26=16.0² (Задание и обратная связь находятся в диапазоне 0-16,0 л/мин)	Pr00-26=25000² (Задание и обратная связь находятся в диапазоне 0-25000)
Масштабирование задания на входе (в данном случае AC1=4-20 мА) Pr03-50=2, 3, 6, 7	Pr03-60=30% Pr03-62=60% (Для отображения текущего значения задания в диапазоне 0-6,00 бар, расчет параметра: 6 бар / 10 бар = 60%)	Pr03-60=31,25% Pr03-62=62,50% (Для отображения текущего значения задания в диапазоне 0-10,0 л/мин, расчет параметра: 10 л/мин / 16 л/мин = 62,5%)	Pr03-60=30% Pr03-62=60% (Для отображения текущего значения задания в диапазоне 0-15000 ppm, расчет параметра: 15000 ppm / 25000 ppm = 60%)

Масштабирование задания на входе (в данном случае АСІ1=4-20 мА) Pr03-50=0	Pr03-12=60% (Для отображения текущего значения задания в диапазоне 0-6,00 бар, расчет параметра: 6 бар / 10 бар = 60%)	Pr03-12=62.50% (Для отображения текущего значения задания в диапазоне 0-10.0 л/мин, расчет параметра: 10 л/мин / 16 л/мин = 62.5%)	Pr03-12=60% (Для отображения текущего значения задания в диапазоне 0-15000 ppm, расчет параметра: 15000 ppm / 25000 ppm = 60%)
Результат	Задание АСІ 4-20 мА=0-6,00 бар Обратная связь AVI1 0-10 В=0-10,00 бар	Задание АСІ 4-20 мА=0-10,0 л/мин Обратная связь AVI1 0-10 В=0-16,0 л/мин	Задание АСІ 4-20 мА=0-15000 ppm Обратная связь AVI1 0-10 В=0-25000 ppm

* Текущая выходная частота ограничивается параметром Pr01-07, который должен быть \geq Pr01-00

¹ Для заводской установки 50 Гц.

² Число знаков после запятой устанавливается в параметре Pr00-25.

2. Вход – датчик параметра: AVI1, подключение обратной связи: АСІ

Датчик обратной связи на АСІ	4-20 мА \Leftrightarrow 0-10,00 бар	4-20 мА \Leftrightarrow 0-160,0 psi	4-20 мА \Leftrightarrow 0-2,500 м ³ /ч
Диапазон регулирования	0-50 Гц \Leftrightarrow 0-6,00 бар	0-50 Гц \Leftrightarrow 0-100,0 psi	0-50 Гц \Leftrightarrow 0-1,500 м ³ /ч
Сброс параметров на заводские значения	Pr00-02=9 ¹		
Максимальная частота*	Pr01-00=50		
Применение аналогового входа	Pr00-20=2		
Сигнал задания на входе AVI1	Pr03-00=4 (задание ПИД-регулятора)		
Сигнал обратной связи на входе АСІ	Pr03-01=5 (обратная связь ПИД-регулятора)		
Активация ПИД-регулятора и выбор входа	Pr08-00=1 (отрицательная обратная связь на аналоговом входе)		
Значение сигнала обратной связи на дисплее пульта	Pr00-04=10 (значение сигнала обратной связи в %)		
Задание единицы измерения и числа знаков после запятой	Pr00-25=0162hex 2=2 (кол-во знаков после запятой) 16=бар	Pr00-25=01C1hex 1=1 (кол-во знаков после запятой) 1C=psi	Pr00-25=0220hex 0=0 (кол-во знаков после запятой) 22=м ³ /ч
Установка максимума диапазона регулирования (в ед. пользователя)	Pr00-26=10,00 ² (Задание и обратная связь находятся в диапазоне 0-10,00 бар)	Pr00-26=160,0 ² (Задание и обратная связь находятся в диапазоне 0-160,0 psi)	Pr00-26=2500 ² (Задание и обратная связь находятся в диапазоне 0-2500)

<p>Масштабирование задания на входе (в данном случае AVI1=0-10 В)</p> <p>Pr03-50=1, 3, 5, 7</p>	<p>Pr03-54=30% Pr03-56=60%</p> <p>(Для отображения текущего значения задания в диапазоне 0-6,00 бар, расчет параметра: 6 бар / 10 бар = 60%)</p>	<p>Pr03-54=31.25% Pr03-56=62.50%</p> <p>(Для отображения текущего значения задания в диапазоне 0-10,0 psi, расчет параметра: 100psi / 160psi = 62.5%)</p>	<p>Pr03-54=30% Pr03-56=60%</p> <p>(Для отображения текущего значения задания в диапазоне 0-1500 м³/ч, расчет параметра: 1500м³/ч / 2500м³/ч = 60%)</p>
<p>Масштабирование задания на входе (в данном случае AVI1=0-10V)</p> <p>Pr03-50=0</p>	<p>Pr03-11=60%</p> <p>(Для отображения текущего значения задания в диапазоне 0-6,00 бар, расчет параметра: 6 бар / 10 бар = 60%)</p>	<p>Pr03-11=62,50%</p> <p>(Для отображения текущего значения задания в диапазоне 0-10,0 psi, расчет параметра: 100 psi / 160 psi = 62,5%)</p>	<p>Pr03-11=60%</p> <p>(Для отображения текущего значения задания в диапазоне 0-1500 м³/ч, расчет параметра: 1500м³/ч / 2500м³/ч = 60%)</p>
<p>Результат</p>	<p>Задание AVI1 0-10 В = 0-6,00 бар</p> <p>Обратная связь ACI 4-20 мА = 0-10,00 бар</p>	<p>Задание AVI1 0-10 В = 0-100,0 psi</p> <p>Обратная связь ACI 4-20 мА = 0-160,0 psi</p>	<p>Задание AVI1 0-10 В = 0-1,500 м³/ч</p> <p>Обратная связь ACI 4-20 мА = 0-2,500 м³/ч</p>

* Текущая выходная частота ограничивается параметром Pr01-07, который должен быть ≥Pr01-00

¹ Для заводской установки 50 Гц.

² Число знаков после запятой устанавливается в параметре Pr00-25.

TP04P

ТЕКСТОВО-ГРАФИЧЕСКИЙ ТЕРМИНАЛ СО ВСТРОЕННЫМ ПЛК

Основные характеристики панели

- ▶ Монохромный STN LCD экран 4.1"
- ▶ Цифровые и программируемые функциональные кнопки
- ▶ 2 встроенных порта RS-485 (MODBUS ASCII/RTU)
- ▶ Программируемый начальный экран
- ▶ Встроенные часы реального времени

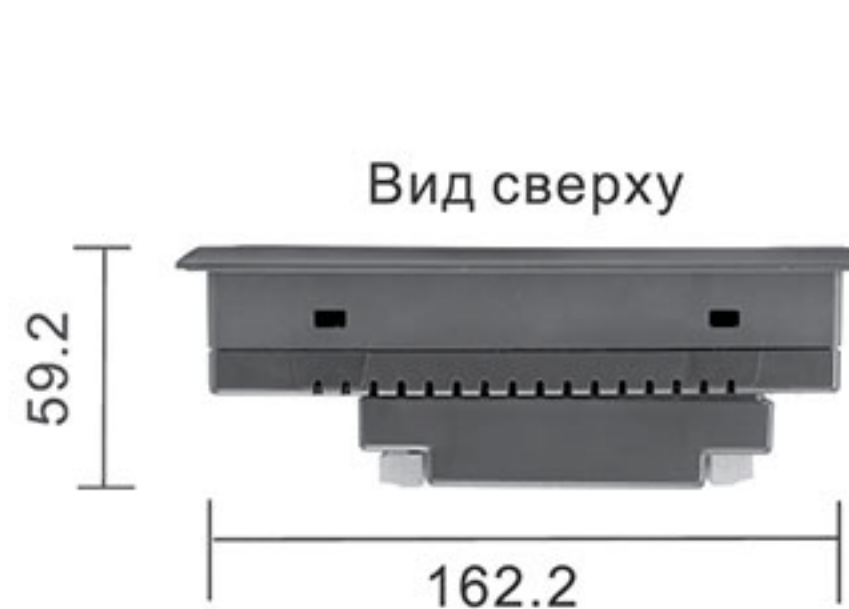
Основные характеристики ПЛК

- ▶ Интегрированное в панель ядро ПЛК серии SS2:
память программы - 8К шагов
регистровая память - 5К слов
- ▶ Дискретные и аналоговые входы/выходы,
входы температурных датчиков PT
- ▶ Встроенный порт USB для загрузки программ
- ▶ Высокоскоростные импульсные входы: 2 x 10кГц



Размеры экрана	4.1" (101.8 x 35.24 мм)
Разрешение	192 x 64
Цветность	Монохромный
Flash память	1Мб
SRAM	64Кб
Кнопки	17 шт.
Пароль	Есть
Использование рецептов	Нет
Часы (RTC)	Есть
Комм. порты	RS-485
Программа редактирования	TPEditor

	TP04P-16TP1R	TP04P-32TP1R	TP04P-22XAIR	TP04P-21EX1R
Входы	8DI	16DI	8DI 4AI	8DI 2AI 2PT
	DC (Sinc или Source)			
Выходы	8DO	16DO	8DO 2AO	8DO 1AO
	Реле			



TP70P

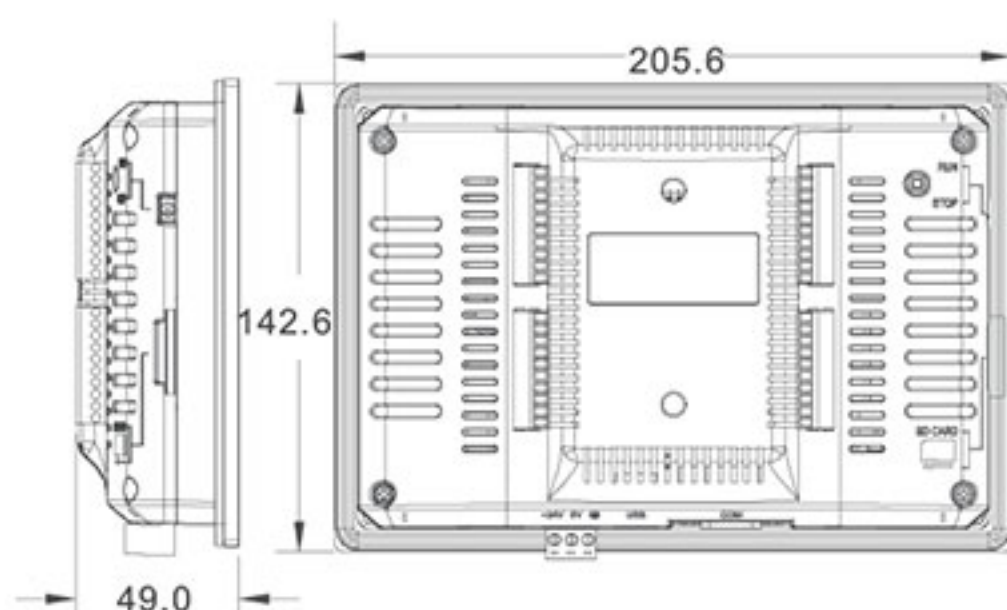
СЕНСОРНАЯ ПАНЕЛЬ ОПЕРАТОРА СО ВСТРОЕННЫМ ПЛК

- Полноцветный сенсорный экран TFT LCD 7" (154 × 85 мм) с разрешением 800 × 480 пикс.
- Flash память: 64Мб / SRAM память: 32Кб
- 2 независимых последовательных коммуникационных порта. Один поддерживает связь ПЛК, второй – связь TP70P.
- Встроенный порт USB для загрузки программ
- Интегрированное в панель ядро ПЛК серии SS2:
 - память программы - 8К шагов
 - регистровая память - 5К слов
- Прикладные команды ПЛК
- 8000 шагов SRAM для программирования
- TP70P поддерживает работу с контроллерами Delta. Может соединяться с сервоприводами, преобразователями частоты и температурными контроллерами Delta.
- Дискретные, аналоговые входы/выходы, входы температурных датчиков PT

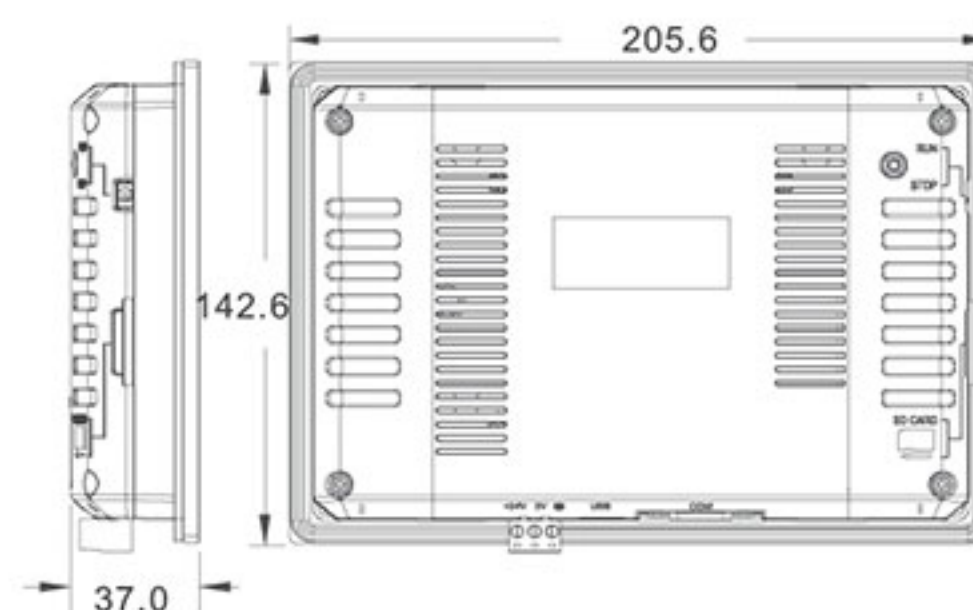


	Входы				тип	Выходы		
	дискр.	аналог.	темп.	тип		дискр.	аналог.	тип
TP70P-32TP1R	16	-	-	DC (NPN или PNP)	16	-	Реле	
TP70P-16TP1R	8	-	-		8	-		
TP70P-22XA1R	8	4	-		8	2		
TP70P-21EX1R	8	2	2		8	1		

- Модули цифрового ввода/вывода и аналоговые модули (конвертация A/D, D/A и единиц измерения температуры)
- Встроенные часы реального времени
- На экране TP70P можно реализовать различные типы объектов, включая кривые в координатах X-Y, круговые счетчики дистанции, диаграммы, индикаторы процессов и аварийную индикацию.
- TP70P – гибкое решение с возможностью подключения к различным внешним устройствам.



TP70P-16TP1R, TP70P-32TP1R,
TP70P-22XA1R, TP70P-21EX1R



TP70P-RM0

VFD-EL

Новое поколение компактных многофункциональных преобразователей частоты

■ Основные преимущества

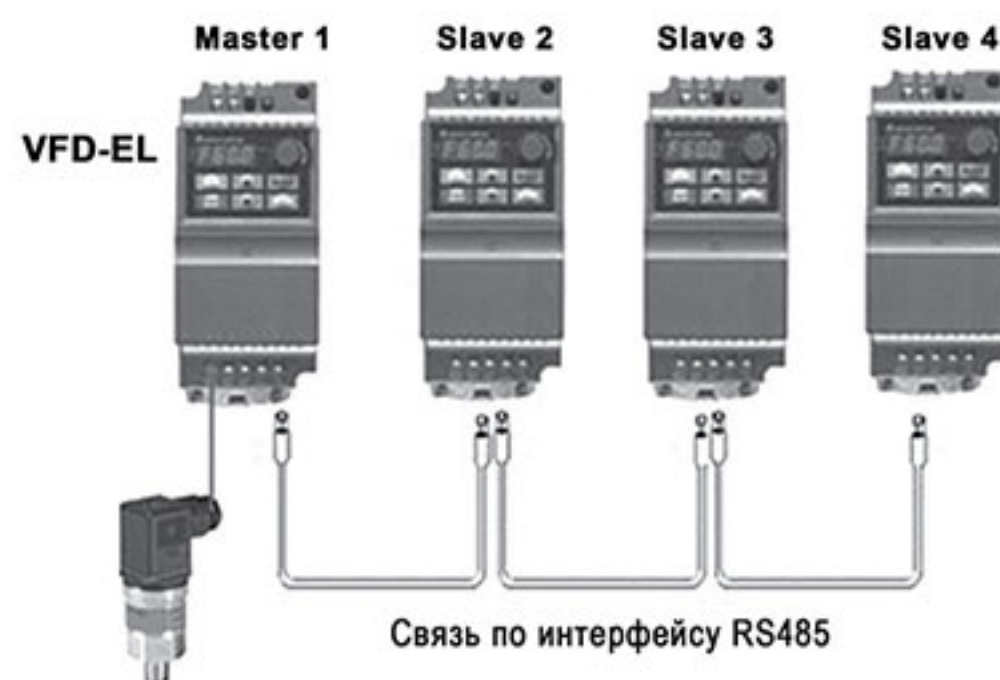
- ▶ Допускается плотная установка приборов за счет высоко-эффективного охлаждения
- ▶ Компактная конструкция - монтаж на DIN-рейку
- ▶ Простота в обслуживании и вводе в эксплуатацию
- ▶ Расширенные функции ПИД-регулирования для применения на насосных станциях
- ▶ Вольт-частотное управление. Формирование характеристики V/f по трем точкам
- ▶ Встроенный фильтр ЭМС для моделей 230В/1 фаза и 460 В/3 фазы
- ▶ Встроенный переключатель подавления радиоизлучения
- ▶ Поддержка общей шины постоянного тока. Энергия торможения одного из преобразователей может подпитывать остальные преобразователи.
- ▶ Примененная схема теплораспределения позволяет монтировать преобразователи вплотную друг к другу
- ▶ Встроенный порт RS-485 с поддержкой протокола MODBUS RTU
- ▶ Коммуникационные адаптеры для сетей ProfiBus, DeviceNet, LonWork и CANopen
- ▶ Опциональный выносной пульт PU06 и программное обеспечение VFDSOft
- ▶ Дополнительные модули расширения для подключения энкодеров, интеграции в сети, реализации дополнительных каналов ввода/вывода, коммуникационные модули для большинства промышленных сетей
- ▶ Имеются модификации преобразователей с интерфейсом CANopen, а также модификации без радиатора для монтажа непосредственно на массивные металлические изделия



Функция многонасосного режима работы

Если ваш преобразователь EL с версией прошивки 1.08 и выше, то вы можете отказаться от дополнительного контроллера и, таким образом сократить стоимость комплекта оборудования при построении насосных систем:

- либо с каскадным режимом управления для поддержания постоянного давления
- либо с периодическим чередованием насосов для выравнивания их наработки



Диапазон мощностей	200Вт 0.25 л.с.	400Вт 0.5 л.с.	750Вт 1 л.с.	1.5кВт 2 л.с.	2.2кВт 3 л.с.	3.7кВт 5 л.с.
VFD-EL	115В/ 1 фаза					
	230В/ 1 фаза					
	230В/ 3 фазы					
	460В/ 3 фазы					



■ Основные области применения

Преобразователи частоты VFD-EL предназначены для решения несложных задач с применением привода переменного тока.

Например, таких как управление скоростью насосов и вентиляторов малой мощности, ленточных транспортеров, вращателей, небольших механо-обрабатывающих станков, в пищевом, текстильном и упаковочном оборудовании и т.д.